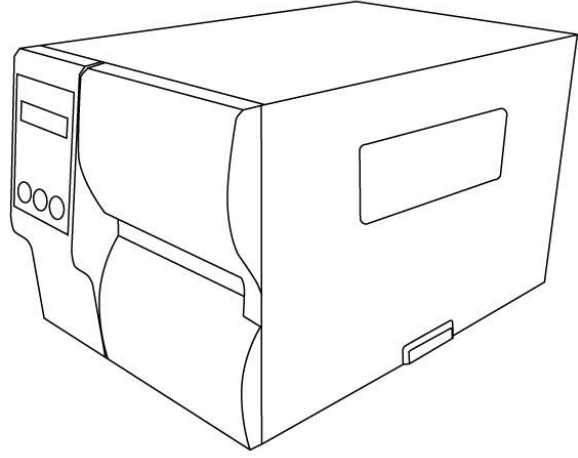




iX4 Serisi Yazıcı Kullanıcı Kılavuzu



<http://www.argo.com>
service@argo.com

V1.3 6-10-2020

Sorumluluk Reddi

Argox Corporation, şirketin yayınlamış olduğu teknik özelliklerin ve kılavuzların doğru olmasını sağlayacak tedbirleri almaktadır, ancak hatalar meydana gelebilir. Argox, söz konusu hataları düzeltme hakkını saklı tutmaktadır ve bu hatalar neticesinde ortaya çıkabilecek yükümlülükleri reddetmektedir. Söz konusu hasarların meydana gelme olasılığı konusunda Argox'a bilgi verilmiş olsa dahi Argox veya ürünün (donanım ve yazılım dahil) oluşturulması, üretimi veya teslimatında yer alan herhangi bir kişi, bu ürünün kullanımından veya kullanımının ya da kullanılmamasının sonucundan ortaya çıkan her türlü hasardan (sınırlı kalmamak kaydıyla ticari kar kaybı, iş kesintisi, ticari bilgi kaydı veya diğer maddi zararlardan kaynaklı hasarlar) yükümlü olmayacaktır.

FCC Uyum Beyanı

Bu ekipman, test edilmiş ve FCC Kuralları bölüm 15 uyarınca bir Sınıf A dijital cihaza yönelik sınırlara uygun olduğu tespit edilmiştir. Bu sınırlar, bir ev kurulumunda zararlı parazite karşı makul bir koruma sağlamak üzere tasarlanmıştır. Bu ekipman, radyo frekansı enerjisi üretmektedir, kullanılmaktadır ve yayabilmektedir, ve talimatlara uygun olarak kurulmaması ve kullanılmaması halinde, telsiz iletişimlerinde zararlı parazitlere neden olabilir. Ancak, parazitin belirli bir kurulumda meydana geleceği yönünde herhangi bir garanti bulunmamaktadır. Ekipmanın, ekipmanı çalıştırıp kapatılarak belirlenmek üzere radyo veya televizyon alımında zararlı bir parazite neden olması durumunda, kullanıcı aşağıdaki tedbirleri uygulayarak paraziti düzeltme konusunda teşvik edilmektedir:

Alıcı antenini yeniden yönlendirmek veya yeniden konumlandırmak.

Ekipman ve alıcı arasındaki mesafeyi arttırmak.

Ekipmanı farklı bir devre üzerindeki farklı bir prize takmak.

Yardım için satıcıya veya deneyimli bir radyo/TV teknisyenine danışmak.

Bu ünite, çevreirim aygıtlarda kılıflı kablo ile test edilmiştir. Kılıflı

kablolar, uyumu saęlamak üzere ünite ile birlikte kullanılmalıdır. Kullanıcı, Argox Information Co., Ltd. tarafından açık bir şekilde onaylanmayan deęişiklikler veya modifikasyonların, kullanıcının ekipmanı çalıştırma yetkisini geçersiz kılabileceęi konusunda uyarılmaktadır.

Bu, A Sınıfı bir üründür. Ürün, yaşam ortamlarında telsiz iletişimlerinde parazite neden olabilir. Böyle bir durumda kullanıcının, etkin tedbirler kullanarak paraziti düzeltmesi önerilmektedir.

İkaz

Uyumdan sorumlu tarafça onaylanmayan deęişiklikler veya modifikasyonlar, kullanıcının ekipmanı çalıştırma yetkisini geçersiz kılabilir.

Tüm hakları saklıdır. Telif Hakkı © 2020 Argox Information Co., Ltd

İçindekiler

1	Giriş	1
1.1	Özellikler	1
1.2	Paket İçeriği.....	2
1.3	Yazıcınızı tanıyın	3
1.3.1	Perspektif görünüm.....	3
1.3.2	Arkadan görünüm.....	4
1.3.3	İçten görünüm	5
1.4	Yazıcı kontrol paneli.....	6
1.4.1	Durum ışıkları.....	6
1.4.2	Butonlar.....	8
2	Başlangıç.....	9
2.1	Güç kablosunu takma	9
2.2	Yazıcıyı çalıştırma/kapatma.....	10
2.2.1	Yazıcınızı çalıştırma.....	10
2.2.2	Yazıcınızı kapatma.....	11
2.3	Kağıt yükleme	12
2.3.1	Kağıdı Hazırlama.....	13
2.3.2	Kağıt rulosunu yerleştirme	14
2.3.3	Kağıt tipleri.....	25
2.4	Ribon Yükleme.....	27
2.4.1	Ribon Rulosunu Yerleştirme.....	28
3	Yazıcı operasyonu	31
3.1	Ön Panel.....	31
3.1.1	LCD Fonksiyonu Ayarlama Prosedürü	32
3.2	Kağıt Kalibrasyonu ve Konfigürasyonu Yazdırma.....	39
3.3	Bir Konfigürasyon Raporu Yazdırma.....	40
3.4	Fabrika Varsayılan Ayarlarına Sıfırlama.....	52
3.5	Kağıt algılama	53
3.5.1	Aktarıcı sensör	53
3.5.2	Yansıtıcı sensör	54
3.5.3	Etiket Sensörünün Pozisyonunu Ayarlama.....	55
3.6	İletişim	56
3.6.1	Arayüzler ve Gereksinimler.....	56
3.7	Sürücü kurulumu	58
3.7.1	Bir Tak-Çalıştır yazıcı sürücüsünü kurma (sadece USB için)	

3.7.2	Bir Yazıcı Sürücüsü Kurma (USB dışındaki arayüzler için)	65
4	Bakım	71
4.1	Temizlik	72
4.1.1	Yazıcı Kafası	72
4.1.2	Merdane	73
4.2	RTC Pilini Değişirme	74
5	Sorun Giderme	75
5.1	Yazıcı sorunları	75
5.2	Kağıt sorunları	76
5.3	Ribon sorunları	77
5.4	Diğer sorunlar	78
6	Özellikler	79
6.1	Yazıcı	79
6.1.1	Fontlar, Barkodlar ve Grafik Özellikleri	81
6.2	Kağıt ve Ribon	85
6.3	Barkodlar	86
6.4	Elektrik ve işletim ortamı	87
6.5	Fiziksel boyut	87
6.6	Arayüzler	88
6.6.1	USB	88
6.6.2	RS-232C	89
6.6.3	Centronics	90
6.6.4	Ethernet	91

1 Giriş

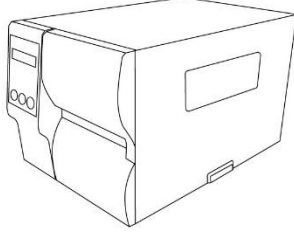
Bir Argox iX4 Serisi endüstriyel barkod yazıcısı satın aldığınız için teşekkür ederiz. Bu kılavuz, yazıcınızı nasıl kuracağınız ve çalıştıracağınız, nasıl kağıt ve ribon yükleyebileceğiniz ve yaygın sorunları nasıl çözebileceğiniz konusunda bilgiler vermektedir. Çizimler, yazıcıyı hızlı bir şekilde öğrenmenize yardımcı olmak üzere sunulmuştur.

1.1 Özellikler

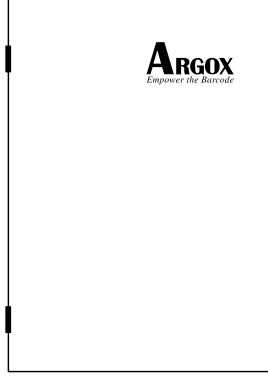
- **Yüksek Yazdırma Hızı**
Maks. 8 IPS, sınıfında en yüksek yazdırma hızı.
- **İletişim**
Standart: Ethernet, çift USB ana makine, USB cihazı ve RS-232.
Opsiyonel: Wi-Fi, GPIO, Paralel ve Sesli Uyarı Cihazı
- **Online yönetim**
Web yönetimi ve SNMP v2 desteği
- **Çift USB ana makine işlevi**
Bağımsız tarayıcı modu / klavye birden fazla giriş cihazı
- **Yeni kağıt kalibrasyonu**
Intelli modu ve Otomatik Besleme modu ve Smart mod

1.2 Paket İçeriği

Aşağıda belirtilen tüm parçaların paketinizin içerisinde yer aldığından emin olunuz.

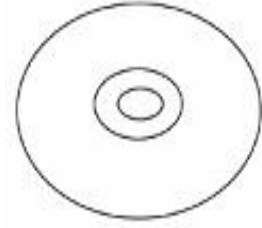


Yazıcı

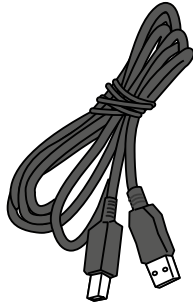


Hızlı Kurulum

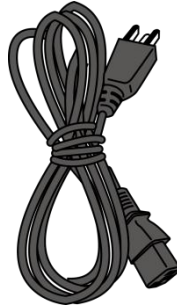
Kılavuzu



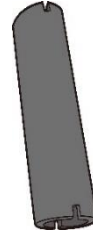
DVD



USB Kablosu



AC Güç Kablosu



Ribon için 1" ID Core

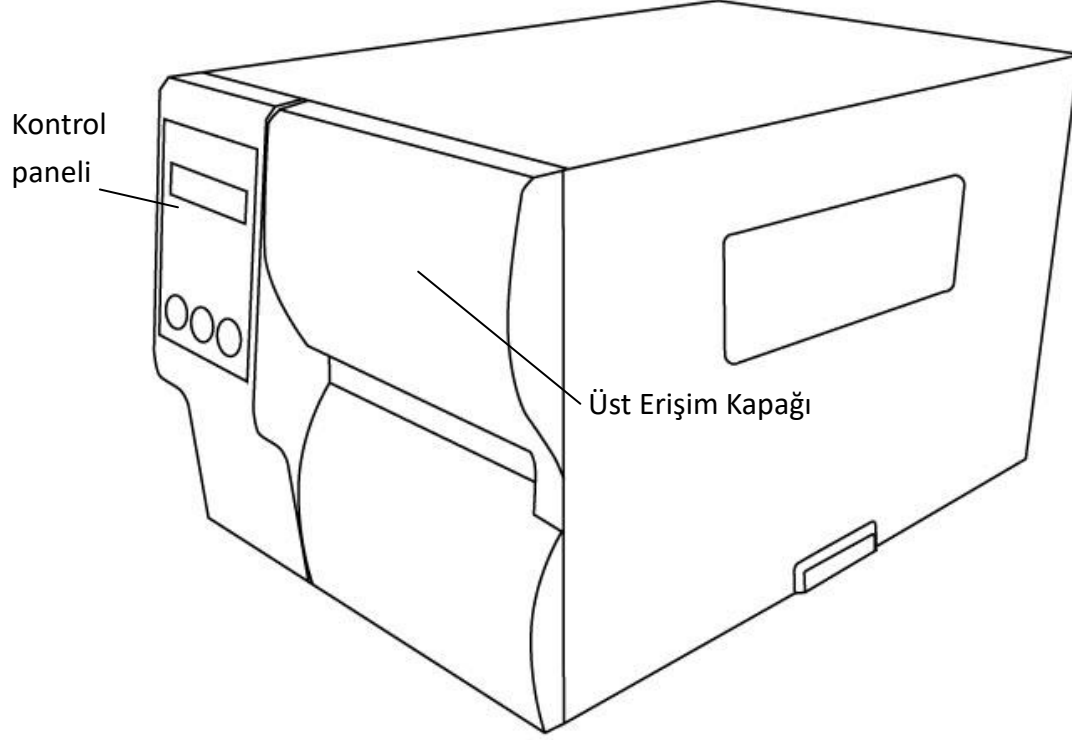
Yazıcıyı aldığınızda, paketini hemen açınız ve sevkiyat sırasında hasar görüp görmediğini kontrol ediniz. Herhangi bir hasar görmeniz durumunda, nakliye şirketi ile iletişime geçiniz ve bir hak talebinde bulununuz. Argox, sevkiyat sırasında meydana gelen hasarlardan sorumlu değildir. Nakliye şirketinin incelemesi için tüm paket materyallerini saklayınız.



Not Bir parçanın eksik olması halinde yerel satıcınız ile görüşünüz.

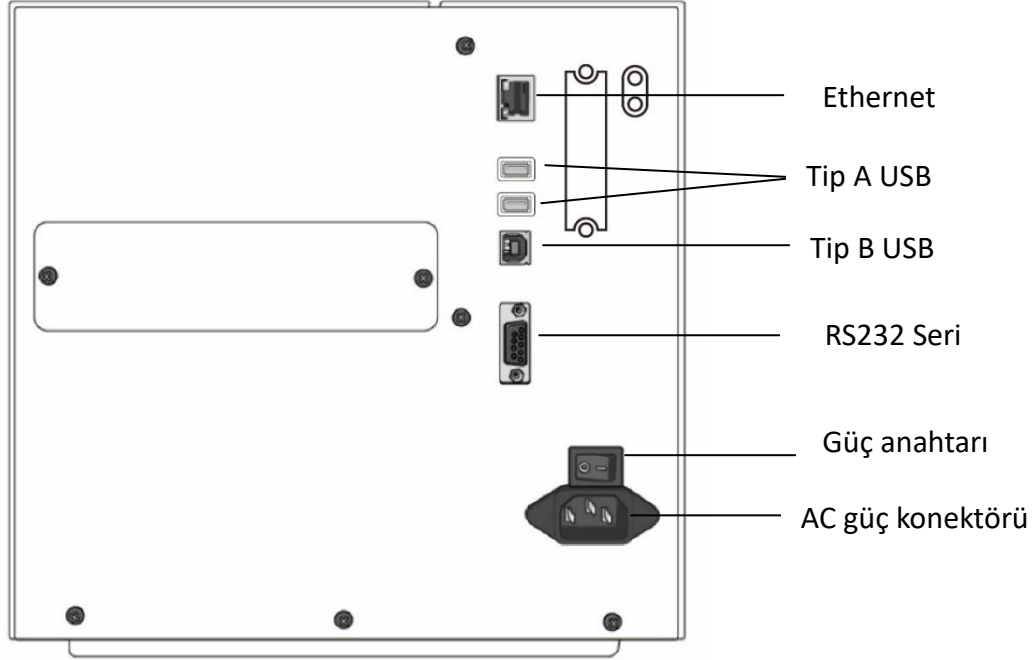
1.3 Yazıcınızı tanıyın

1.3.1 Perspektif görünüm

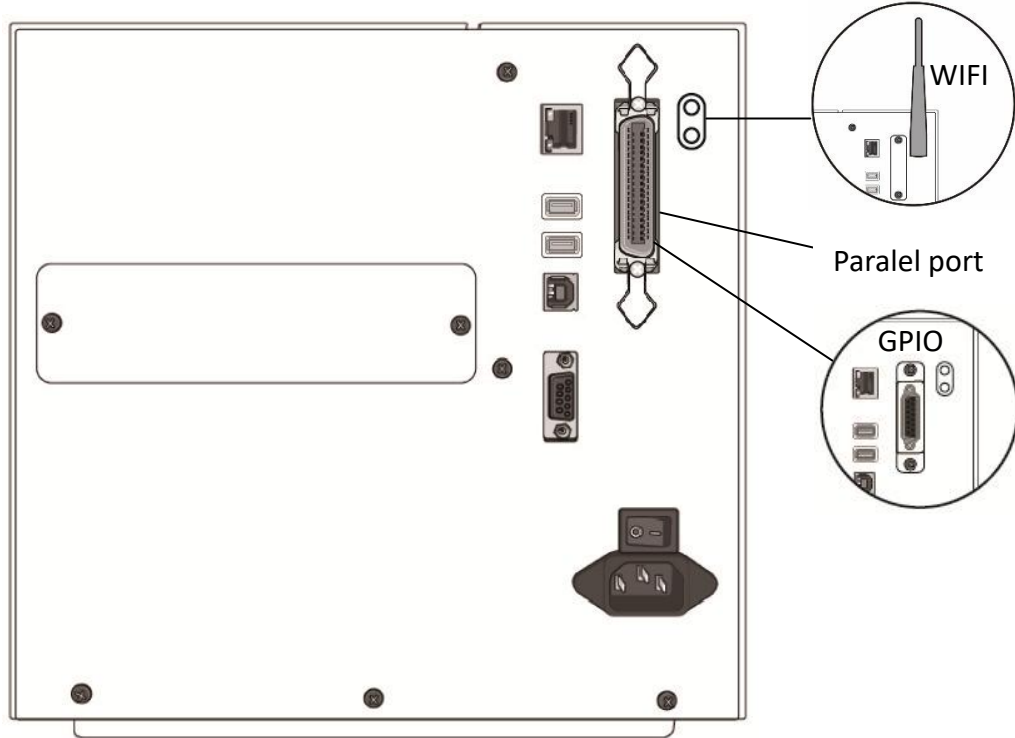


1.3.2 Arkadan görünüm

Standart

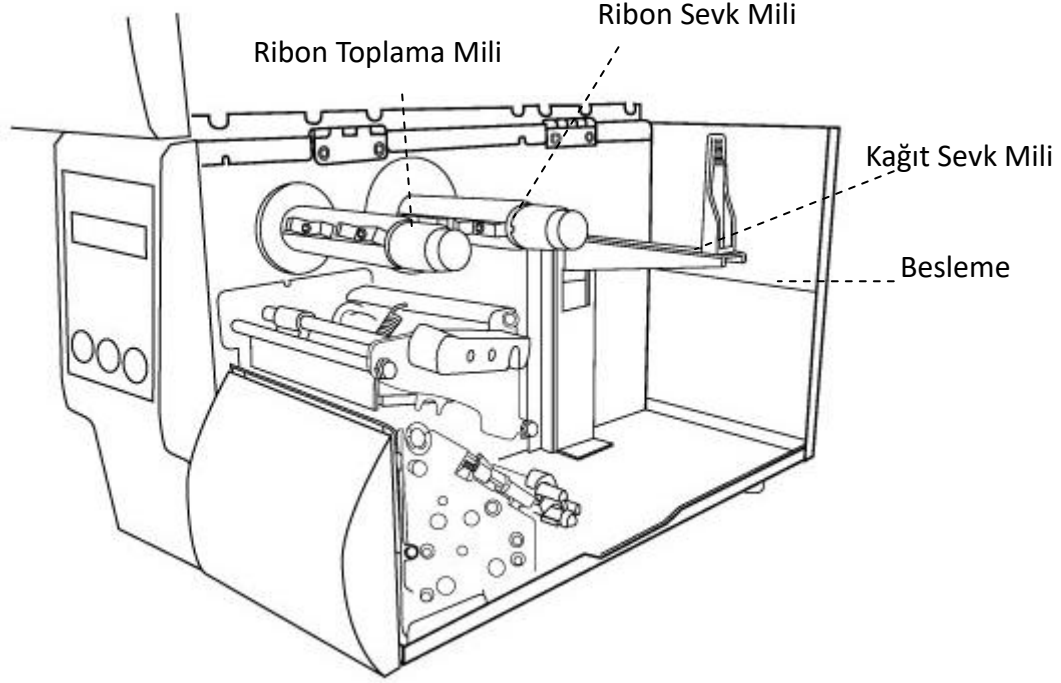


Opsiyonel

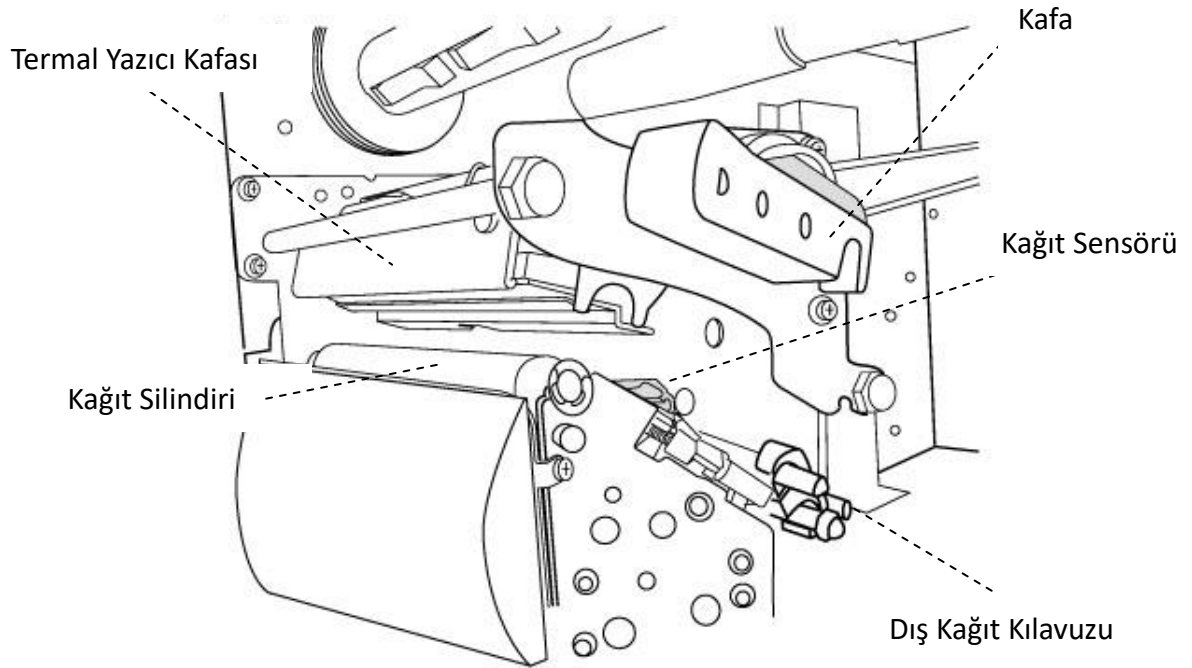


1.3.3 İçten görünüm

İç Parçalar ve Özellikleri



Kafa Mandalını Döndürme



1.4 Yazıcı kontrol paneli

Ön panelin üzerinde üç adet ışık vardır - READY, MEDIA ve RIBBON. Bu göstergeler, yazıcının çalışma durumunu gösterir. FEED, PAUSE ve CANCEL olmak üzere üç buton, yazıcının basit işlevlerini kontrol eder.

1.4.1 Durum ışıkları

Durum ışıkları, yazıcının durumunu kontrol etmenize yardımcı olur. Aşağıda yer alan tablolar, durum ışıklarını ve bunların belirttiği durumları göstermektedir.

LCD Ekran	READY	MEDIA	RIBBON	Açıklama
READY	AÇIK	AÇIK	AÇIK	Yazıcı hazır moddadır.
PRINT HEAD HEAT	AÇIK	Yanıp Sönüyor	AÇIK	Yazıcı kafasının soğuması gerekiyordur.
COMMAND ERROR	AÇIK	Yanıp Sönüyor	Yanıp Sönüyor	Komut sırası kontrol edilirken bir komut hatası bulunmuştur.
EEPROM ERROR	AÇIK	Yanıp Sönüyor	Yanıp Sönüyor	Yedekleme için bir EEPROM düzgün olarak okunamamaktadır/yazılamamaktadır.
MEMORY ERROR	AÇIK	Yanıp Sönüyor	Yanıp Sönüyor	<ul style="list-style-type: none"> • USB belleğe veya flash belleğe veri yazılırken bir hata meydana gelmiştir. • USB belleği veya flash belleği biçimlendirirken bir silme hatası meydana gelmiştir. • USB belleğin veya flash belleğin yetersiz kapasitesi nedeniyle kaydetme işlemi başarısız olmuştur. • Donanım yazılımı

LCD Ekran	READY	MEDIA	RIBBON	Açıklama
				güncellemesinde hata oluşmuştur.
CANCEL ...	Yanıp Sönüyor	AÇIK	AÇIK	Bir yazdırma görevini durdurmak ve silmek için CANCEL butonuna basınız.
CLEAR FLASH	Yanıp Sönüyor	AÇIK	AÇIK	Flash belleği temizleyiniz.
CUTTER FAILED	Yanıp Sönüyor	AÇIK	AÇIK	Kesici başarısız oldu veya kesicinin içerisinde kağıt sıkışmıştır.
MEMORY FULL	Yanıp Sönüyor	AÇIK	AÇIK	Yüklenebilir fontlar, grafikler veya formlarla yüklü olması nedeniyle yazıcı tampon belleği doludur.
MEMORY INITIALIZED	Yanıp Sönüyor	AÇIK	AÇIK	USB Bellek başlatılıyor.
PAUSE	Yanıp Sönüyor	AÇIK	AÇIK	Yazıcı PAUSE durumunda. Kağıt sensörü, etiket boşluklarını indeksleyemiyor.
PRINTHEAD BROKEN	Yanıp Sönüyor	AÇIK	AÇIK	Kafa kırılması hatası
PRINT HEAD OPEN	Yanıp Sönüyor	AÇIK	AÇIK	Kafa mandalı kapatılmamıştır.
RESET	Yanıp Sönüyor	AÇIK	AÇIK	NVR tablosunu sıfırlamak için CANCEL + POWER ON butonlarına basınız.
SERIAL IO ERROR	Yanıp Sönüyor	AÇIK	AÇIK	Yazıcı ve ana makine arasında RS232 iletişim formatı veya baud hızı tutarsız.
SELF TEST ...	Yanıp Sönüyor	AÇIK	AÇIK	Oto sınaama etiketini yazdırmak için FEED + POWER ON butonlarına basınız.

LCD Ekran	READY	MEDIA	RIBBON	Açıklama
UPGRADING FW.	Yanıp Sönüyor	AÇIK	AÇIK	Yazıcı veri alıyor
RIBBON OUT	Yanıp Sönüyor	AÇIK	Yanıp Sönüyor	Ribon yüklenmemiştir veya ribon bitmiştir.
CALIBRATIO N ...	Yanıp Sönüyor	Yanıp Sönüyor	AÇIK	Kağıdı kalibre etmek için PAUSE ve POWER ON butonlarına basınız.
MEDIA OUT	Yanıp Sönüyor	Yanıp Sönüyor	AÇIK	Kağıt yerleştirilmemiş veya bitmiştir. Yazıcı, kağıt boşluğunu algılayamıyordur. Kağıt sensörü, kalibrasyon sırasında menzil dışındadır. Etiket bitmiştir. Son etiket normal olarak yazıldıktan sonra etiket bitmiştir.
PAPER JAM	Yanıp Sönüyor	Yanıp Sönüyor	AÇIK	Kağıt beslemesi sırasında bir kağıt sıkışması oluşmuştur.

1.4.2 Butonlar

Her biri iki temel işleve sahip üç buton bulunmaktadır.

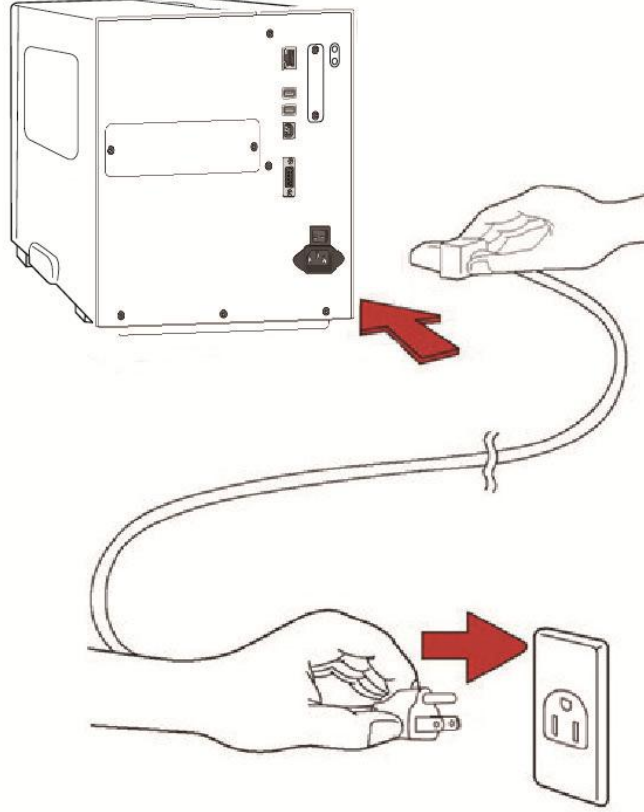
Buton	1. Fonksiyon	2. Fonksiyon
FEED	<ul style="list-style-type: none"> Bir etiketi besler 	
PAUSE	<ul style="list-style-type: none"> Yazdırmayı durdurur 	<ul style="list-style-type: none"> Yazdırmayı yeniden başlatmak için tekrar basınız
CANCEL	<ul style="list-style-type: none"> Bir yazdırma görevini keser ve siler 	<ul style="list-style-type: none"> Bir sorun çözüldükten sonra yazıcıyı devam etmeye zorlayınız.

2 Bařlangıç

Bu bölüm, yazıcınızın nasıl kurulacağını anlatmaktadır.

2.1 Güç kablosunu takma

1. Güç anahtarının **OFF** konumunda olduğunda emin olunuz.
2. Yazıcıyı, ana makineye ve yazıcıya kablo (USB veya Seri kablo) mesafesinde yerleştiriniz.
3. Güç kablosunu, diğer elektrik kablolarından ayırınız.
4. AC güç kablosunun diğer ucunu duvardaki prize takınız.



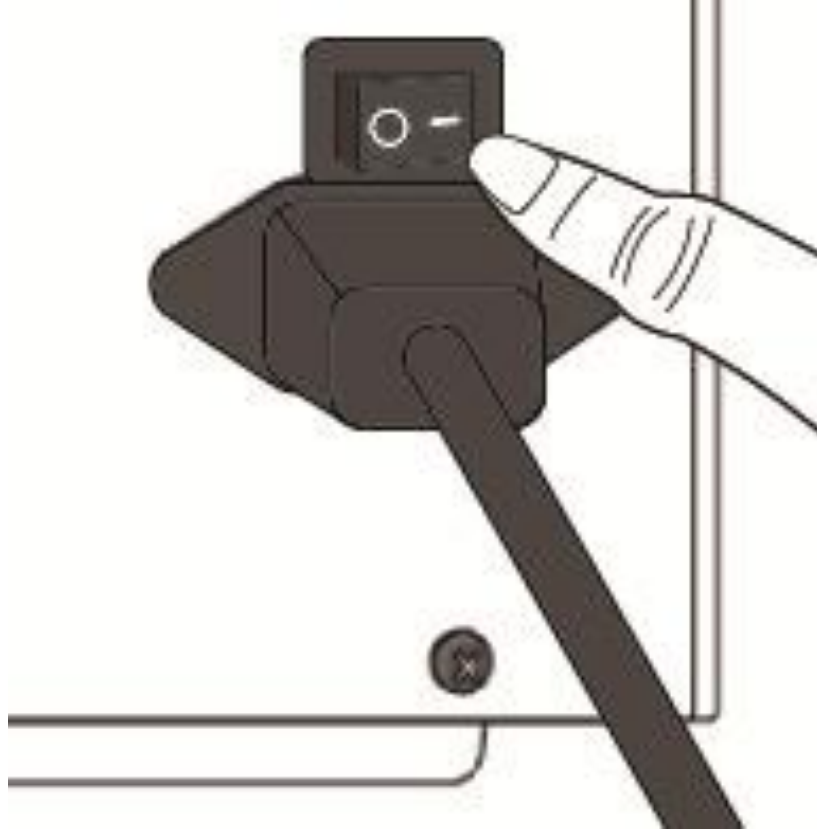
Uyarı AC güç kablosunu ıslak ellerle takmayınız veya yazıcı ya da güç kaynağını, ıslanabilecek bir alanda çalıştırmayınız. Bu eylemler neticesinde ciddi yaralanmalar meydana gelebilir!

2.2 Yazıcıyı alıřtırma/kapatma

Yazıcınız bir ana makineye (bir bilgisayara) takılı olduėunda, ana makineyi amadan nce yazıcıyı alıřtırmanız ve yazıcıyı kapatmadan nce ana makineyi kapatmanız daha iyi olacaktır.

2.2.1 Yazıcınızı alıřtırma

1. Yazıcınızı alıřtırmak iin, ařaėıda gsterildiėi řekilde **G Anahtarını** aınız. "I", **ON** pozisyonudur.



2. READY, MEDIA ve RIBBON LED'leri dz mavi renk olur. Ardından, LCD ekranda donanım yazılımı srm gsterilirken READY LED'i birkaç saniye sner. LCD ekran, yazıcının yazdırmaya hazır olduėunu gsterir ve READY LED'i tekrar dz mavi renge dner.

2.2.2 Yazıcınızı kapatma

1. Yazıcıyı kapatmadan önce READY, MEDIA ve RIBBON LED'lerinin düz mavi renk olduėundan emin olunuz.
2. Yazıcınızı kapatmak için, ařaėıda gösterildiėi řekilde **Güç Anahtarını** kapatınız. "O", **OFF** pozisyonudur.



İkaz Veri iletimi sırasında yazıcınızı kapatmayınız.

2.3 Kağıt yükleme

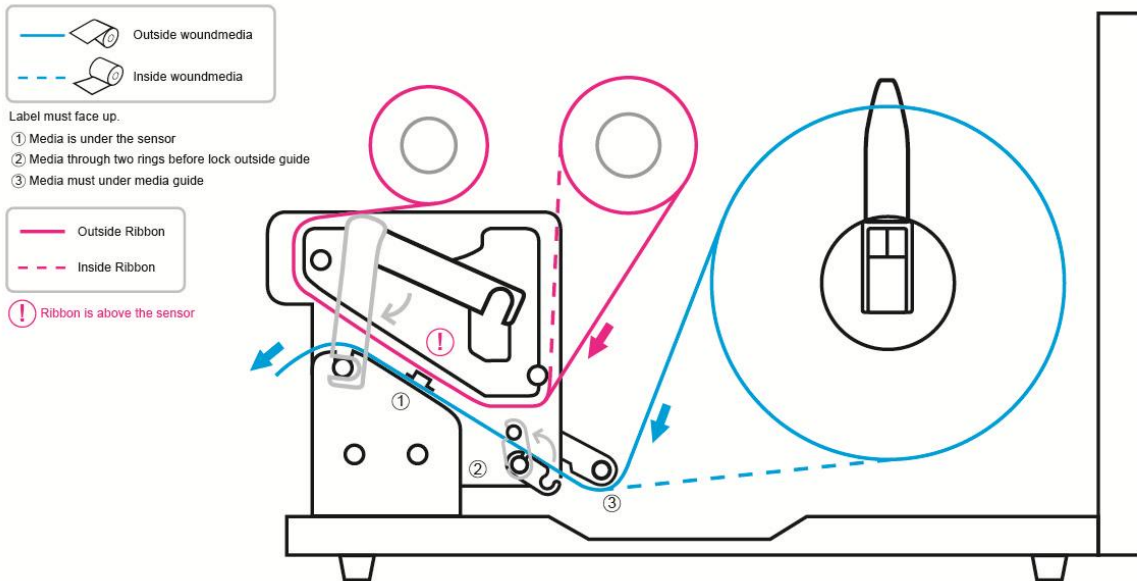
iX4 Serisi yazıcılar, üç farklı yükleme modu sunar: standart, ayırma veya kesici.

- **Standart mod**, her bir etiketi serbest bir şekilde almanızı sağlar.
- **Sıyırma modu**, yazdırma işleminin ardından etiketin arkasını sıyrır. Etiket çıkartıldıktan sonra bir sonraki etiket yazdırılır.
- **Kesici modu**, yazdırma işleminin ardından otomatik olarak etiketi keser. Kağıdı kesmek için döner kesici ve giyotin kesici türleri bulunmaktadır.



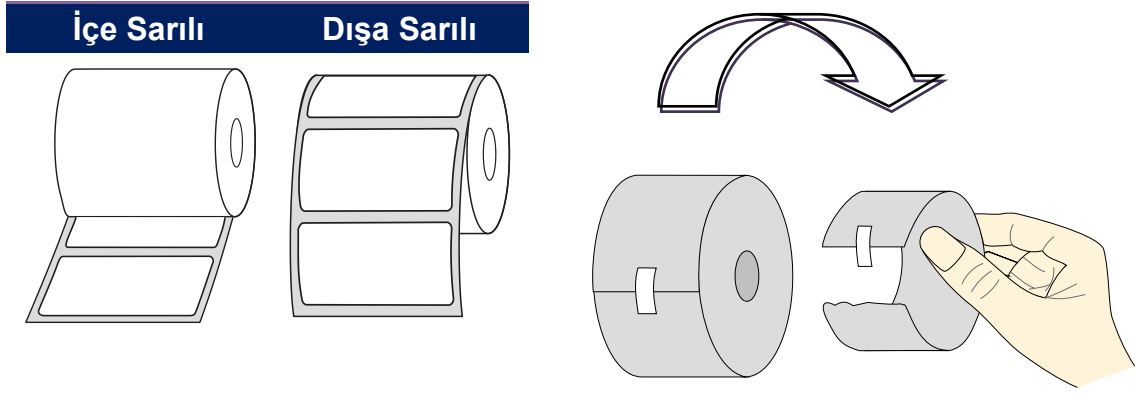
Önemli Sıyırma modunu veya kesici modunu ilk kez kullanacağınız zaman, ön panelde SIYIRICININ veya KESİCİNİN bulunduğundan emin olunuz. Panel ayarı hakkında daha fazla bilgi için CH 3.1.1 [LCD Fonksiyon ayarı Prosedürü](#) bölümüne bakınız.

Thermal Transfer Media Loading Instructions



2.3.1 Kağıdı Hazırlama

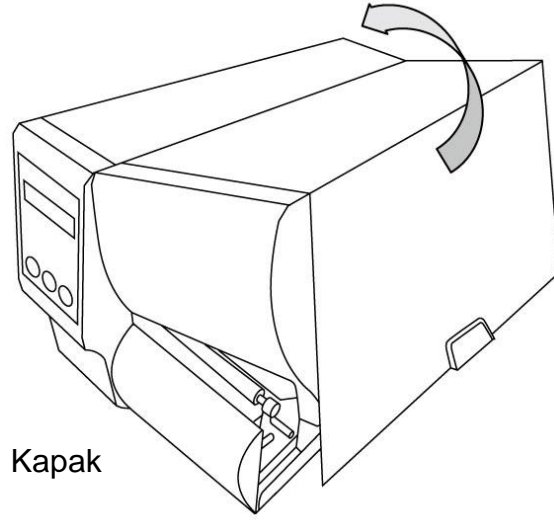
İçe sarılı ve dıřa sarılı kağıt ruloları, yazıcıya aynı řekilde y¼klenir. Kağıt rulusunun sevkiyat, kullanım veya depolama sırasında kirlenmesi halinde, kağıdın dıř kısmını ıkartınız. Yapıřkan ve kirlı kağıdın, yazıcı kafası ve merdane arasında s¼r¼klenmesini önlemeye yardımcı olur.



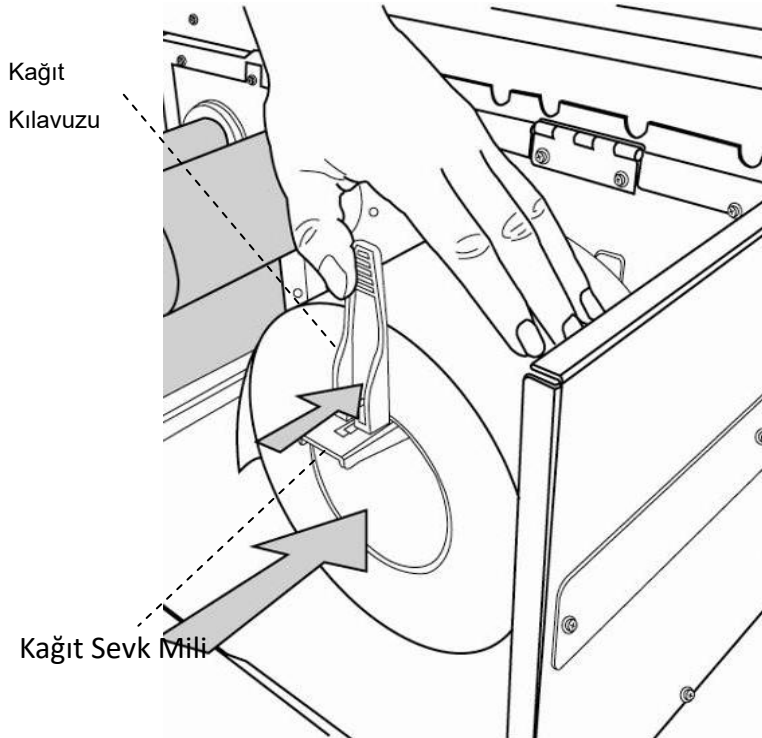
2.3.2 Kağıt rulosunu yerleřtirme

Standart Modda Kağıt Ykleme

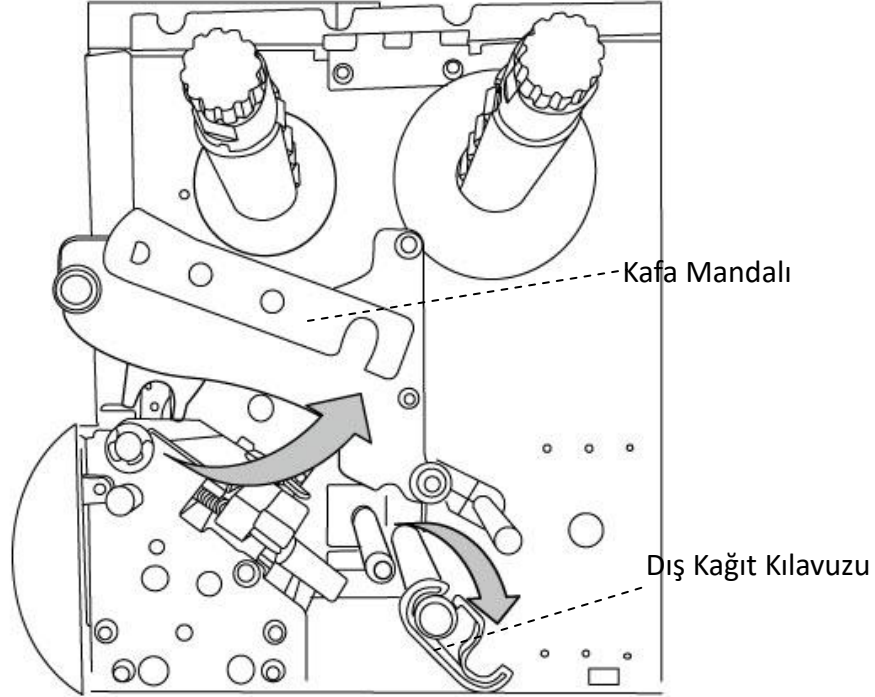
- 1 Kağıt blmesine ulařmak iin st kapađı ve nden eriřim kapađını kaldırırsınız.



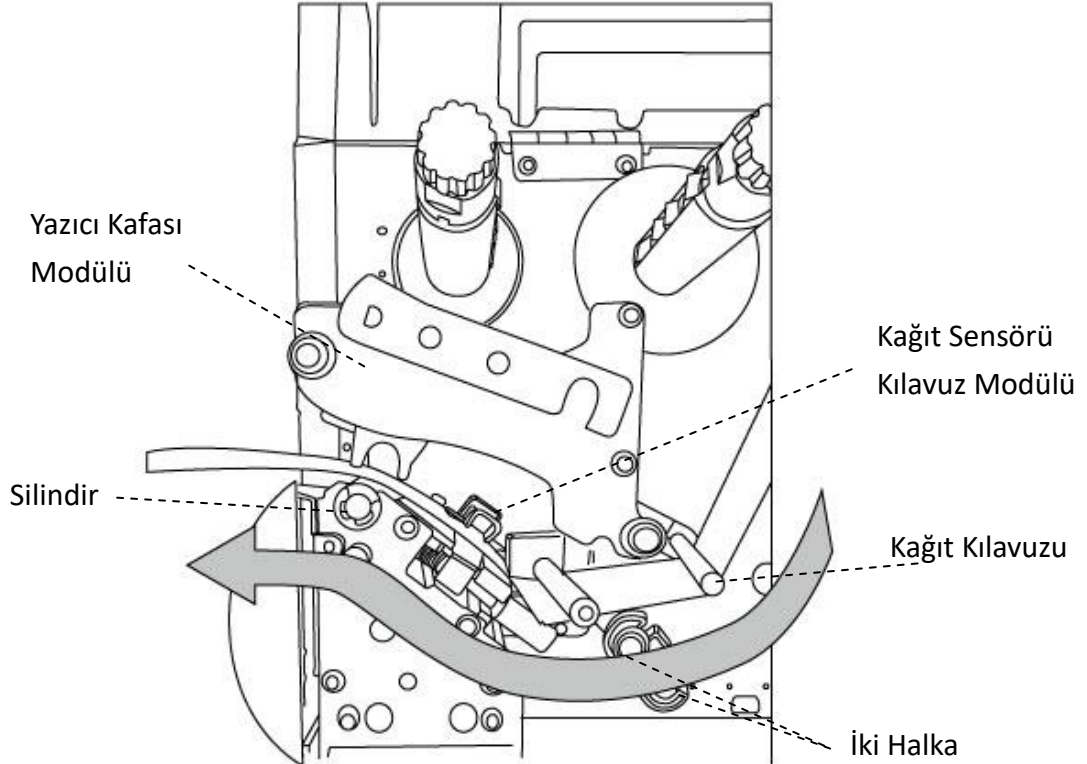
- 2 Kağıt rulosunu kağıt miline takrsınız ve kağıt kılavuzunu ieri dođru evirrsiniz.



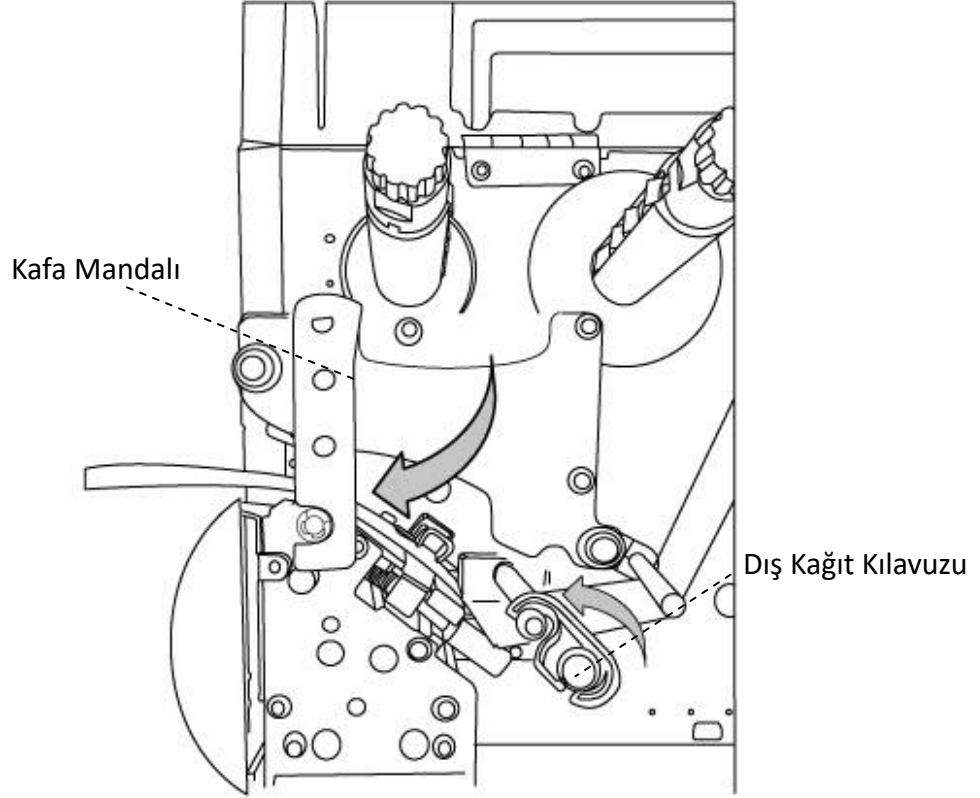
3. Kafa mandalını saatin ters yönünde çeviriniz ve kağıt yerleştirmek için dış kağıt kılavuzunu saatin ters yönünde açınız.



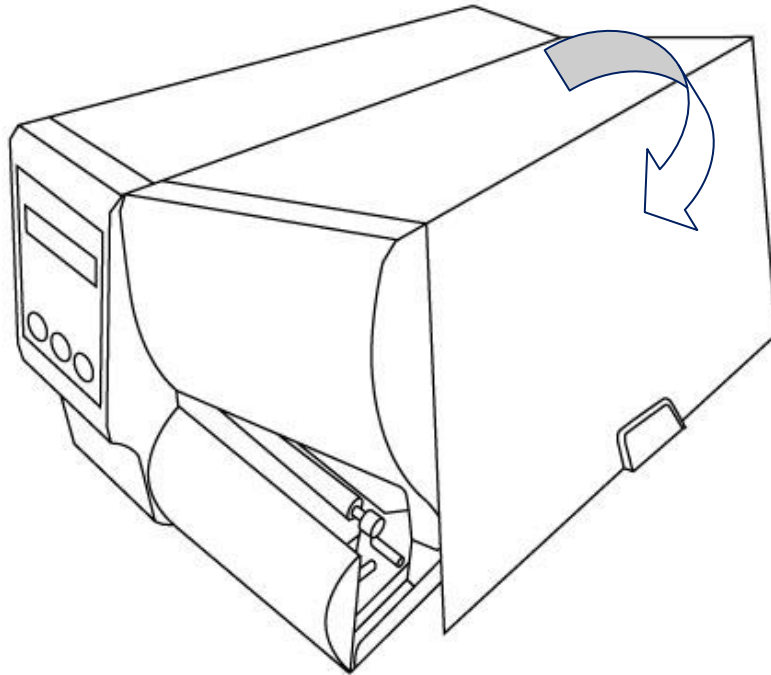
4. Yazıcı kafası modülü aracılığıyla kağıdı gönderirken etiket yukarı bakmalıdır. Kağıt, "Dış Kağıt Kılavuzu" kilitlenmeden önce "kağıt kılavuzunun" altında ve iki halkanın arasında olmalıdır. Ardından, kağıt sensörü kılavuz modülünün altında ve silindirin üzerinde olmalıdır.



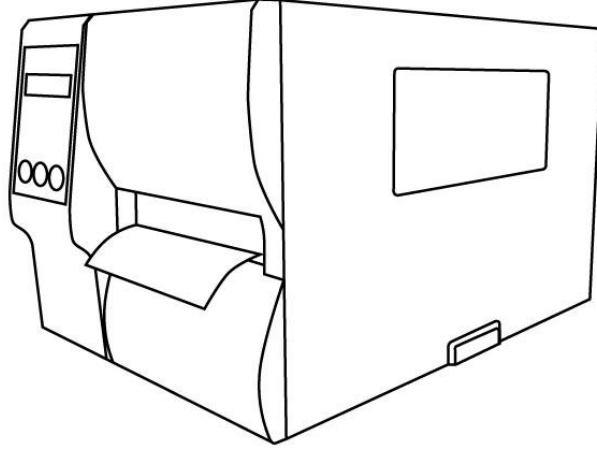
5. Dıř kağıt kılavuzunu geri yerleřtiriniz ve kafa mandalını takınız.



6. n eriřim kapađını ve st kapađı kapatınız.



7. Yazıcı zaten alıřır durumdaysa FEED butonuna basınız.



nemli

Kağıt yklendikten sonra, yazdırma ncesinde etiket sensrn kalibre etmek iin [kağıt kalibrasyonu](#) yapınız.

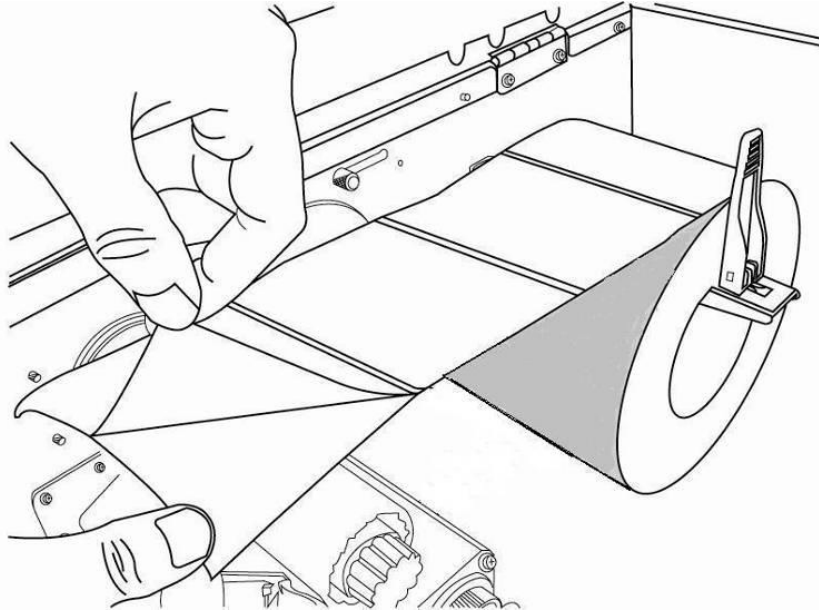


Not Bıak izi kağıdın etiket uzunluėunun, delikli koparma modunda direkt termal yazdırma iin en az 25 mm veya daha uzun olduėundan emin olunuz.

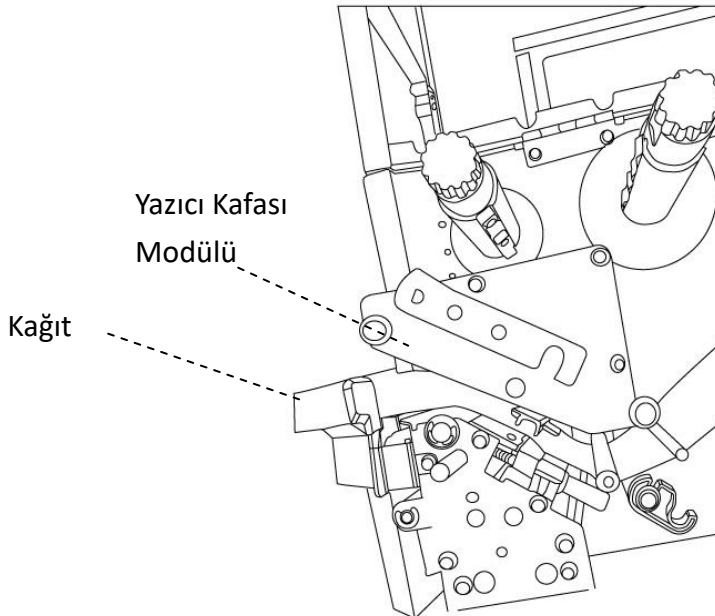
Sıyırıcı Modda Kağıt Yükleme

Adım 1 ila 3, "Standart Mod" ile aynıdır.

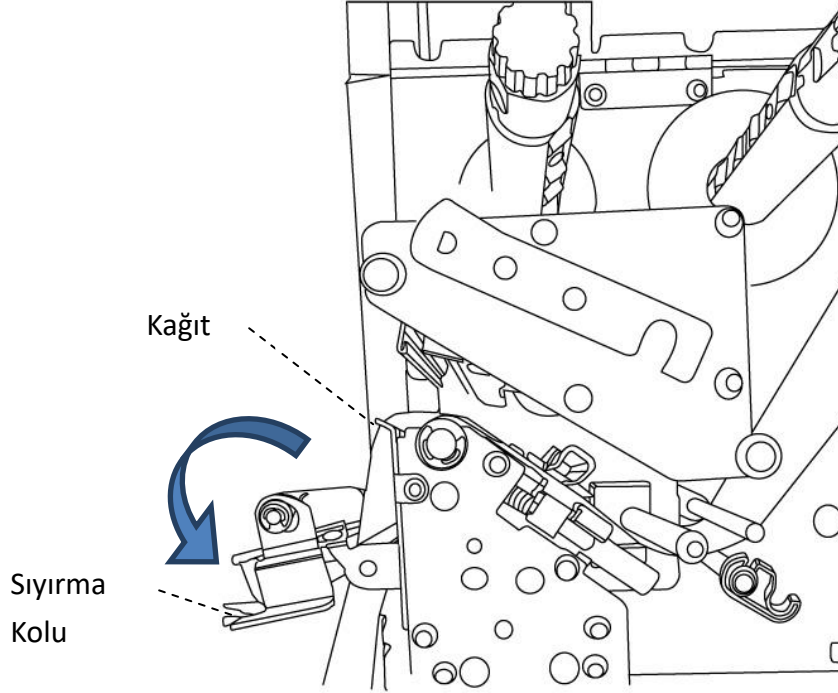
1. Kağıt bölmesine ulaşmak için üst kapağı ve önden erişim kapağını kaldırınız.
2. Kağıt rulosunu kağıt miline takınız ve kağıt kılavuzunu içeri doğru çeviriniz.
3. Kafa mandalını saatin ters yönünde çeviriniz ve kağıt yerleştirmek için dış kağıt kılavuzunu açınız.
4. Kağıt rulosunun ön ucundan, 6 inç arkalık kağıdı çıkartmak için yeterince etiketi çıkartınız.



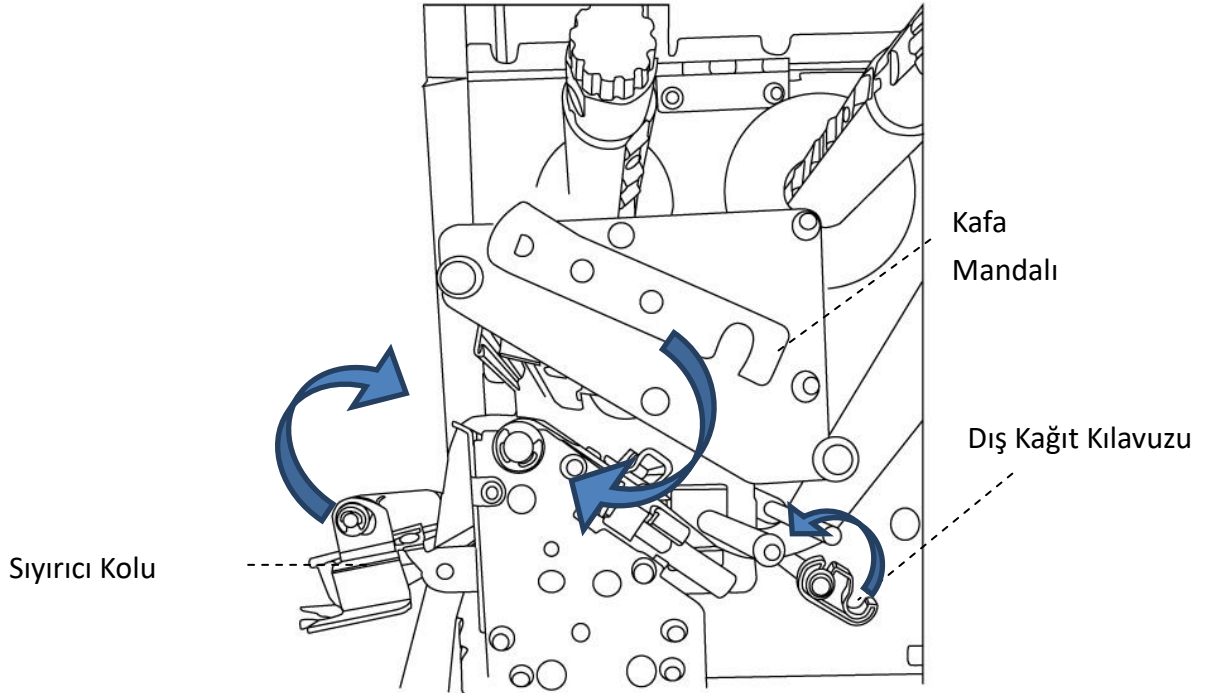
5. Arkalık kağıdını, yazıcı kafası modülünün altından geçiriniz. Daha spesifik kağıt yerleştirme işlemleri için [4. adımda](#) standart moda başvurunuz.



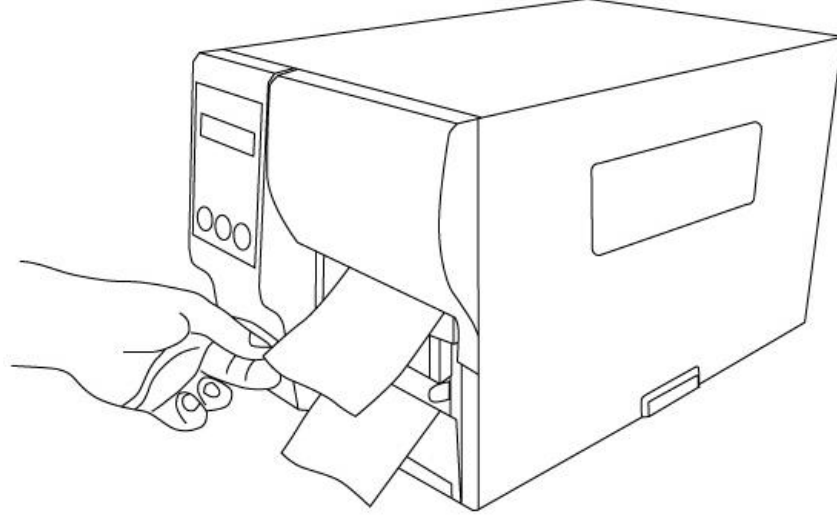
6. Sıyırma mekanizması ayırma kolunu aşağı itiniz ve arkalık kağıdını sıyırıcı modülünün arkasına yerleştiriniz.



7. Sıyırma mekanizması ayırma kolunu kullanarak sıyırıcı modülünü kapatınız. Dış kağıt kılavuzunu geri yerleştiriniz ve kafa mandalını takınız.



8. st eriřim kapađını kapatınız ve yazıcıyı alıřtırınız ya da yazıcı zaten alıřır durumdaysa FEED butonuna basınız.



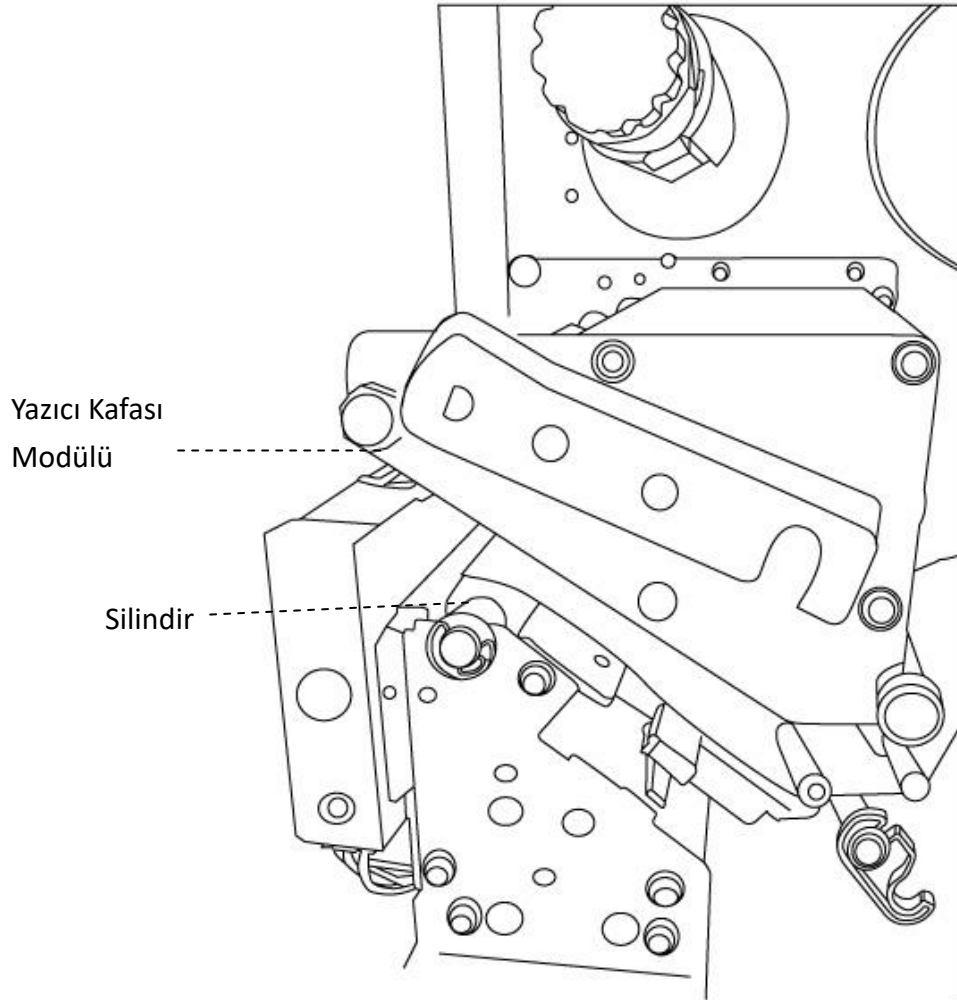
nemli

Kağıt yklendikten sonra, yazdırma ncesinde etiket sensrn kalibre etmek iin [kağıt kalibrasyonu](#) yapınız.

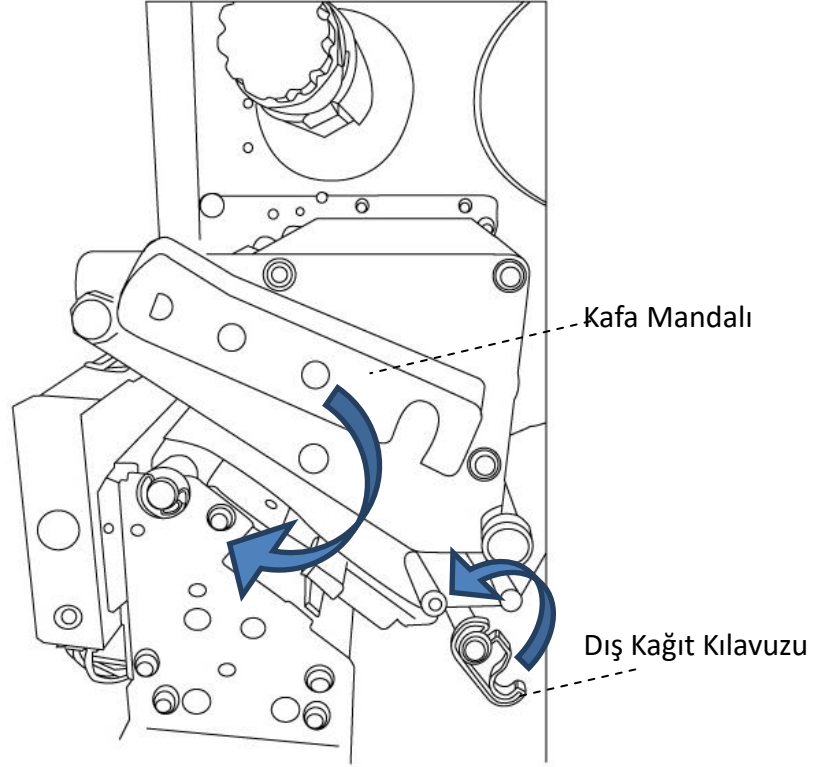
Dner Kesici Modda Kağıt Ykleme

Adım 1 ila 3, "Standart Mod" ile aynıdır.

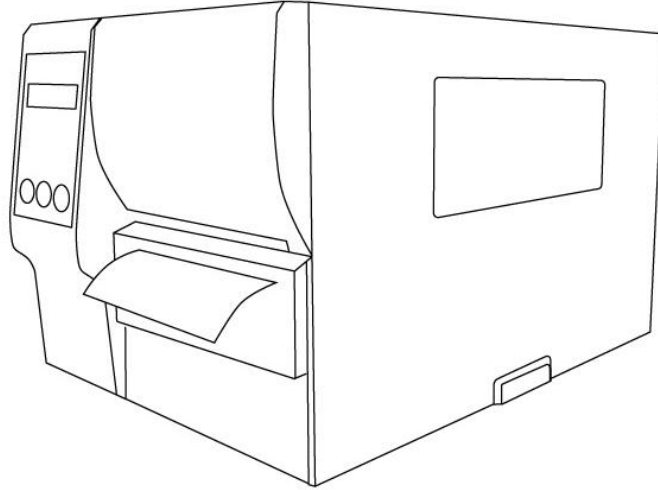
1. Kağıt blmesini amak iin st kapağı kaldırınız.
2. Kağıt rulosunu kağıt miline takınız ve kağıt kılavuzunu ieri doėru eviriniz.
3. Kafa mandalını saatin ters ynnde eviriniz ve dıř kağıt kılavuzunu aınız.
4. Yazıcı kafası modlnn altında ve silindirin zerindeki kağıt sensr kılavuzunun altında olana kadar kağıdı yerleřtiriniz. Daha spesifik kağıt yerleřtirme iřlemleri iin [4. adımda standart moda](#) bařvurunuz.



5. Dış kağıt kılavuzunu geri yerleştiriniz ve kafa mandalını takınız.



6. Üst erişim kapağını kapatınız ve yazıcıyı çalıştırınız ya da yazıcı zaten çalışır durumdaysa FEED butonuna basınız. Bunun ardından yazıcı, etiketleri kesici üzerinden otomatik olarak besleyecektir.



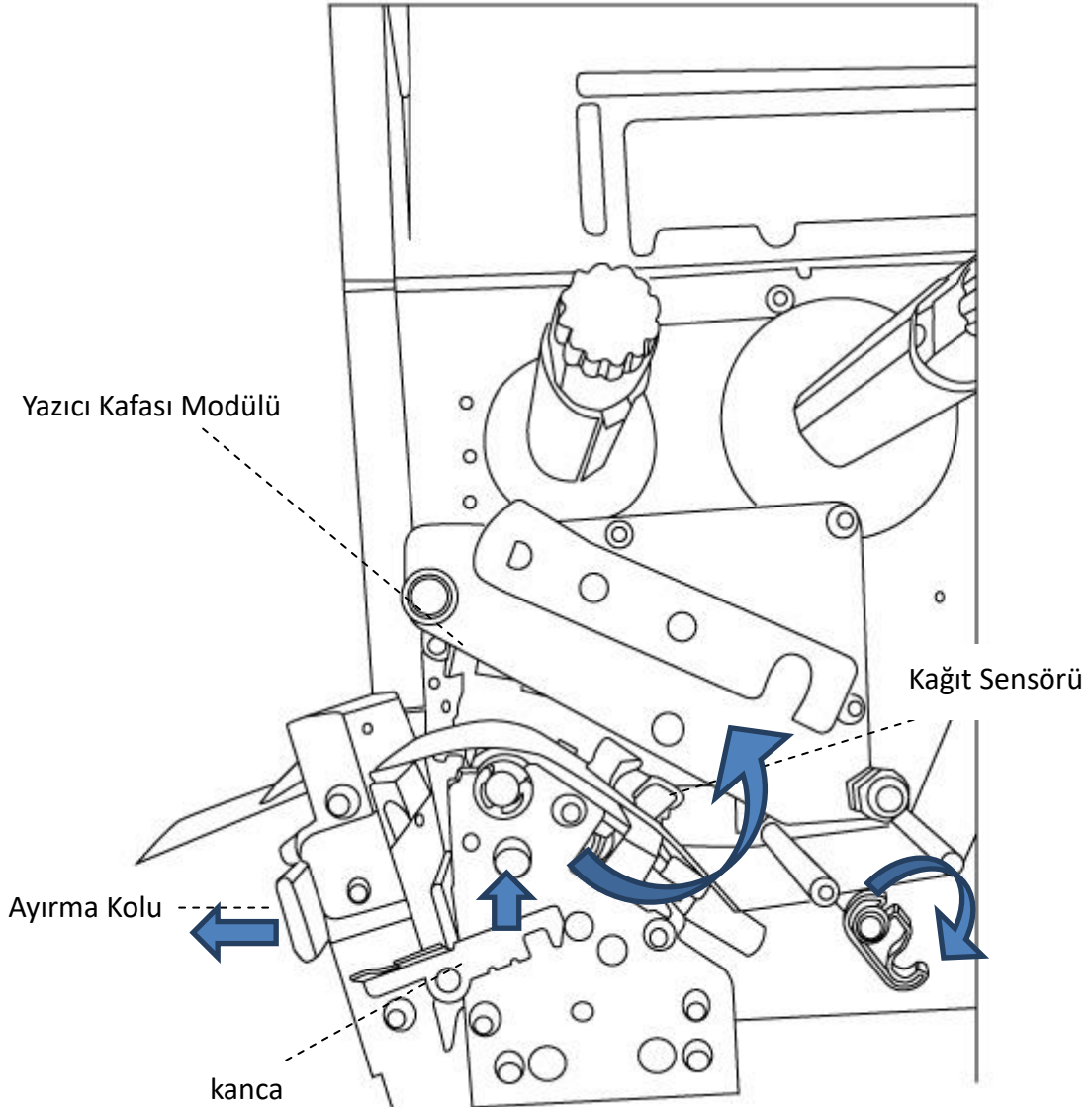
Önemli

Kağıt yüklendikten sonra, yazdırma öncesinde etiket sensörünü kalibre etmek için [kağıt kalibrasyonu](#) yapınız.

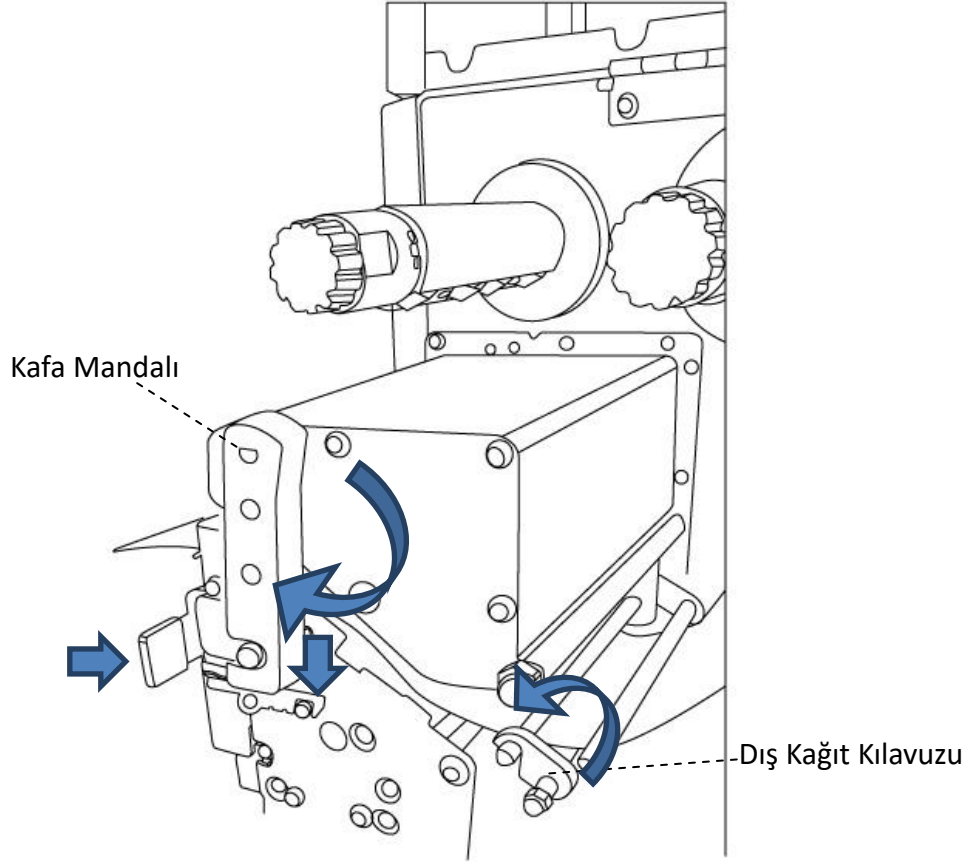
Giyotin Kesici Modda Kağıt Ykleme

Adım 1 ila 3, "Standart Mod" ile aynıdır.

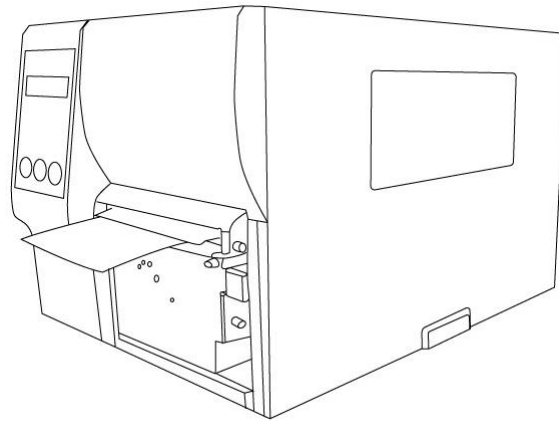
1. Kağıt blmesini amak iin st kapađı kaldırınız.
2. Kağıt rulosunu kağıt miline takınız ve kağıt kılavuzunu ieri dođru eviriniz.
3. Kafa mandalını saatin ters ynnde eviriniz ve dıř kağıt kılavuzunu aınız.
4. Kağıdı, yazıcı kafası modlnn altına ve silindirin zerindeki kağıt sensr kılavuzunun altına yerleřtiriniz. Daha spesifik kağıt yerleřtirme iřlemleri iin [4. adımda standart moda](#) bařvurunuz. Kesici modln aınız ve Giyotin Kesiciden mekanizma ayırma kolunu ařađı ekiniz ve kağıdı Giyotin Kesiciden geiriniz.



5. Giyotin Kesiciyi geri çekiniz, dış kağıt kılavuzunu geri yerleştiriniz ve kafa mandalını takınız.



6. Üst erişim kapağını kapatınız ve yazıcıyı çalıştırınız ya da yazıcı zaten çalışır durumdaysa FEED butonuna basınız. Bunun ardından yazıcı, etiketleri kesici üzerinden otomatik olarak besleyecektir.

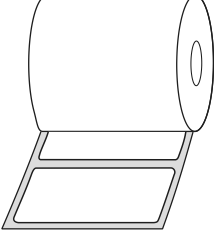
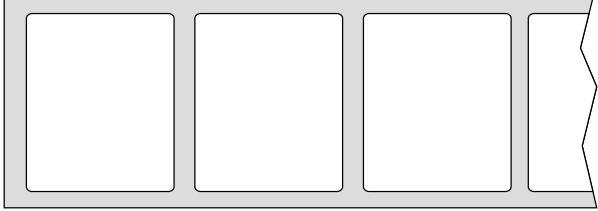
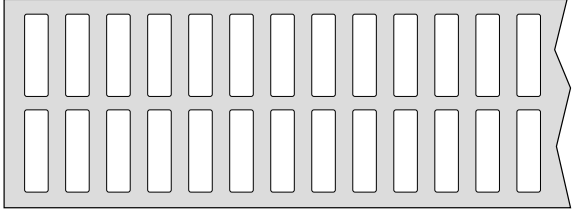
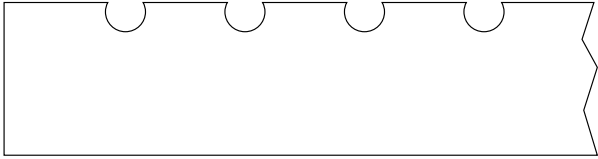



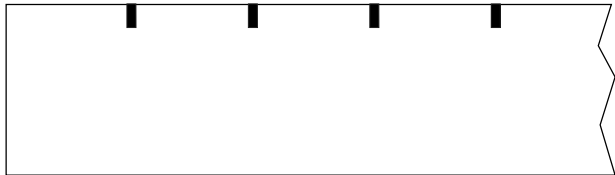
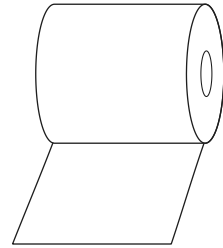
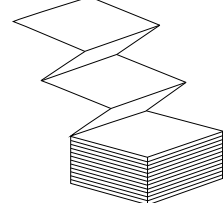
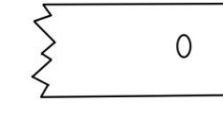
Önemli

Kağıt yüklendikten sonra, yazdırma öncesinde etiket sensörünü kalibre etmek için [kağıt kalibrasyonu](#) yapınız.

2.3.3 Kağıt tipleri

Yazıcınız, sreksiz form, srekli form ve kıvrımlı kağıt bařta olmak zere çeřitli kağıt tiplerini desteklemektedir. Ařağıda yer alan tablo, bunlar hakkında bilgi vermektedir.

Kağıt Tipi	Grnm	Açıklama
Sreksiz Form		<p>Sreksiz form, barkod yazdırmada genel olarak kullanılan bir kağıt tipidir. Yapıřkanlı etiketler ve yapıřkansız etiketler kağıt, kumař veya kalın kağıt gibi çeřitli materyallerden retilirler ve boşluklar, delikler, çentikler veya siyah iřaretlerle birbirlerinden ayrılırlar. Pek çok etiket astarlı olarak kendinden yapıřkanlıyken, bazılarında ise astar bulunmamaktadır.</p>
		
		
		
		

Kağıt Tipi	Görünümü	Açıklama
		
Sürekli Form		<p>Sürekli formda boşluk, delik, çentik veya siyah işaret bulunmamaktadır. Verileri, kağıt üzerinde herhangi bir yere yazdırmanıza izin verir. Etiketlerin ayrılması için bir kesici kullanılabilir. Çoğunlukla direkt termal yazdırma için kullanılmaktadır.</p>
Kıvrımlı Kağıt		<p>Kıvrımlı kağıt bir sürekli formdur, ancak etiketlerin katlar halinde ayrılmış olması nedeniyle süreksiz form olarak kullanılabilir. Bazı kıvrımlı kağıtların aynı zamanda siyah işaretleri veya astarları bulunmaktadır.</p>
Yapışkansız Etiket Kağıdı		<p>Yapışkansız etiket genellikle indekslemek için ortasında delik bulunan ağır bir kağıttan üretilir. Yapışkanı veya astarı bulunmamaktadır ve genellikle yapışkansız etiketler arasında delikler bulunmaktadır. Kağıt ayrıca siyah işaretlere veya diğer ayrımlara sahip olabilir.</p>

2.4 Ribon Y¼kleme

Ařaęıda belirtilen adımlar sadece termal transfer yazdırma modu için geçerlidir.

Direkt termal, ribonun y¼klenmesine ihtiyaç duymaz.

iX4 Serisi yazıcılar, hem ie sarılı ribon hem de dıřa sarılı ribon uygulamaktadır. Yazıcılar, otomatik olarak dięer moda geirilebilmektedir.

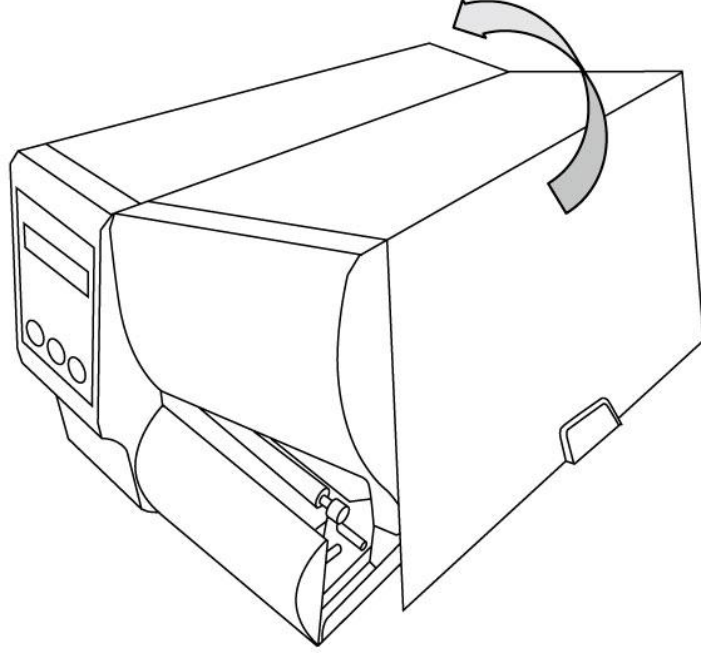


Not

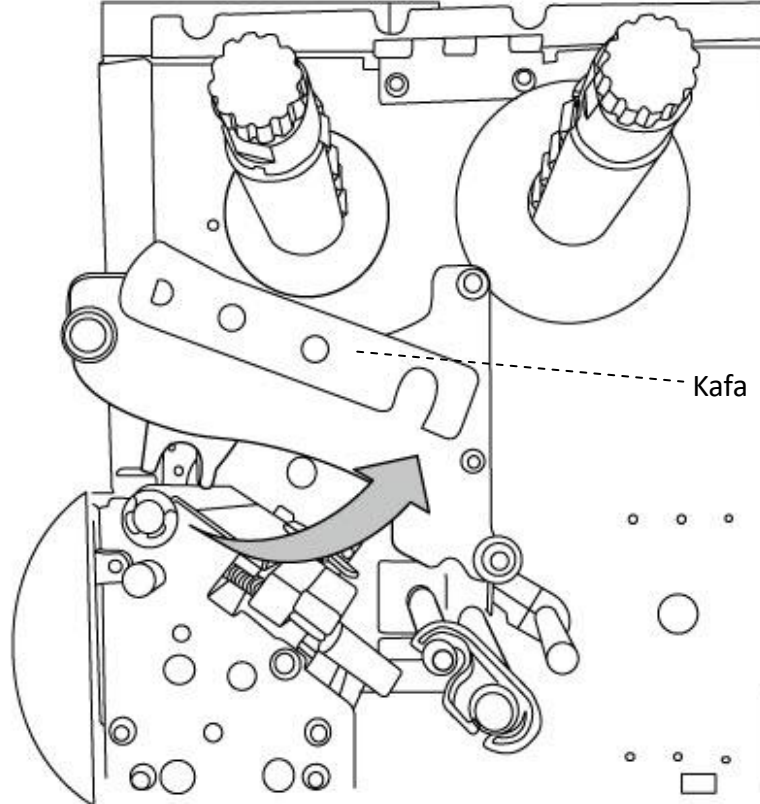
- Optimal yazdırma sonuları elde edebilmek için kaęıt ve ribon tiplerinin doęru olarak eřleřtirilmesi gerekmektedir.
- Yazıcı kafasını ařınmaya karřı korumak için her zaman kaęıttan daha geniř ribon kullanınız.

2.4.1 Ribon Rulosunu Yerleřtirme

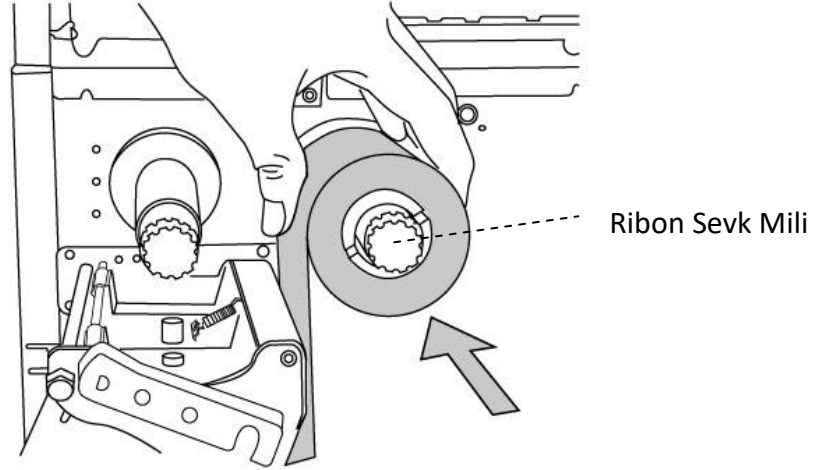
1. Kağıt bölmesine ulaşmak için üst kapağı ve önden erişim kapağını kaldırınız.



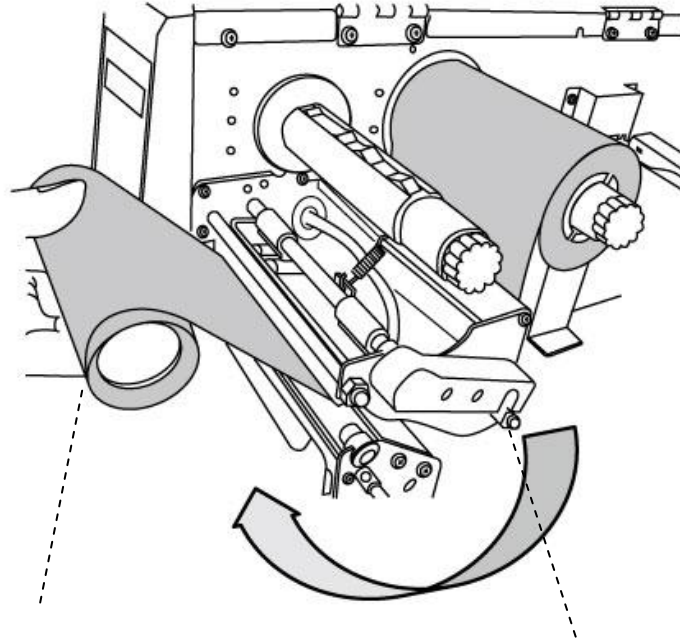
2. Kafa mandalını saatin ters yönünde çeviriniz.



3. Ribonu aınız ve ribon rulosunu borudan ayırınız. Ribon rulosunu, ribon sevk miline yerleřtiriniz.



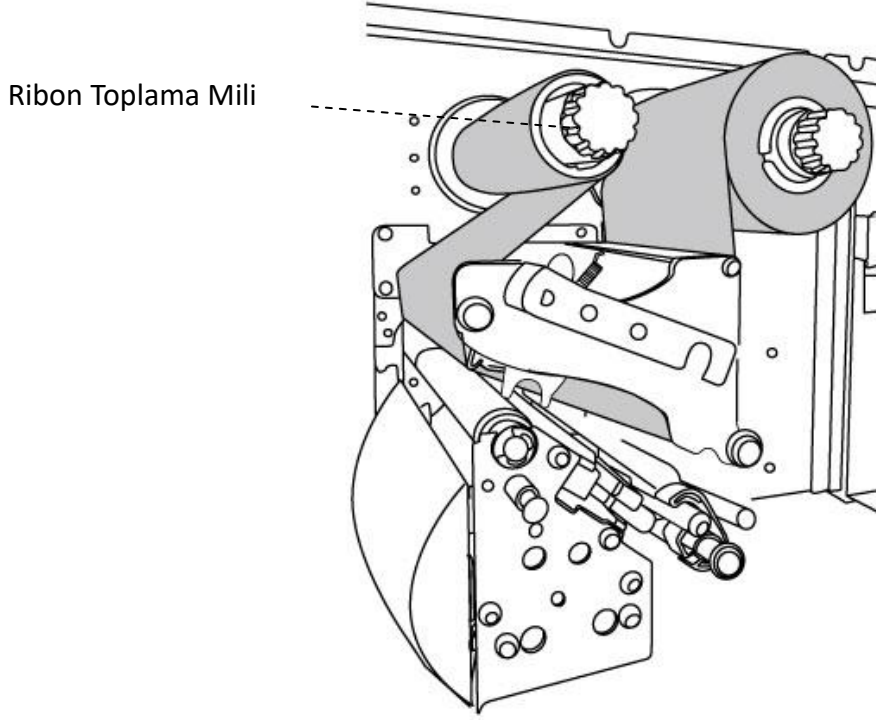
4. Ribonu, yazıcı kafası mod¼l¼ boyunca yerleřtiriniz. Ribonun kenarını boruya takınız ve bir para sarınız. Ribonun kaplı tarafının ařađı y¼ne baktıđından emin olunuz.



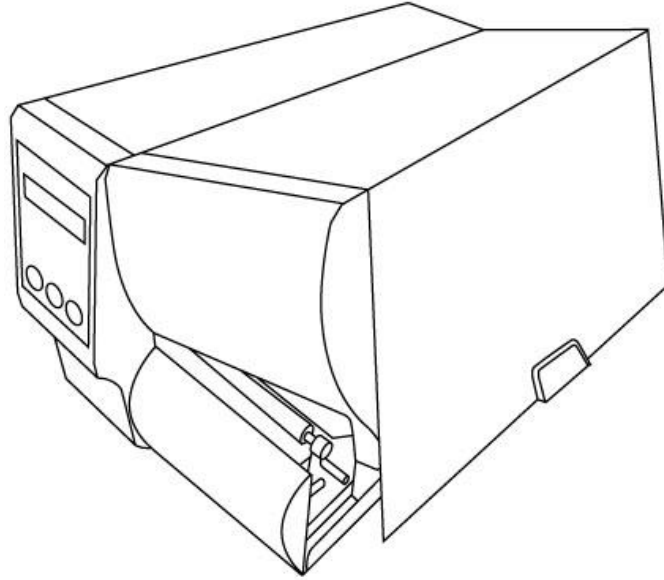
Boru

Yazıcı Kafası Mod¼l¼

5. Boruyu, ribon toplama miline yerleřtiriniz. Ribonun sıkıca sarılı olmasını saęlamak için toplama milini çeviriniz.



6. Üst kapaęı ve ön erişim kapaęını kapatınız ve yazıcıyı çalıştırınız.



3 Yazıcı operasyonu

Bu bölüm, yazıcı operasyonu hakkında daha spesifik bilgiler içermektedir.

3.1 Ön Panel

Panel üzerindeki butonlar aracılığıyla ayarları değiştirebilirsiniz:

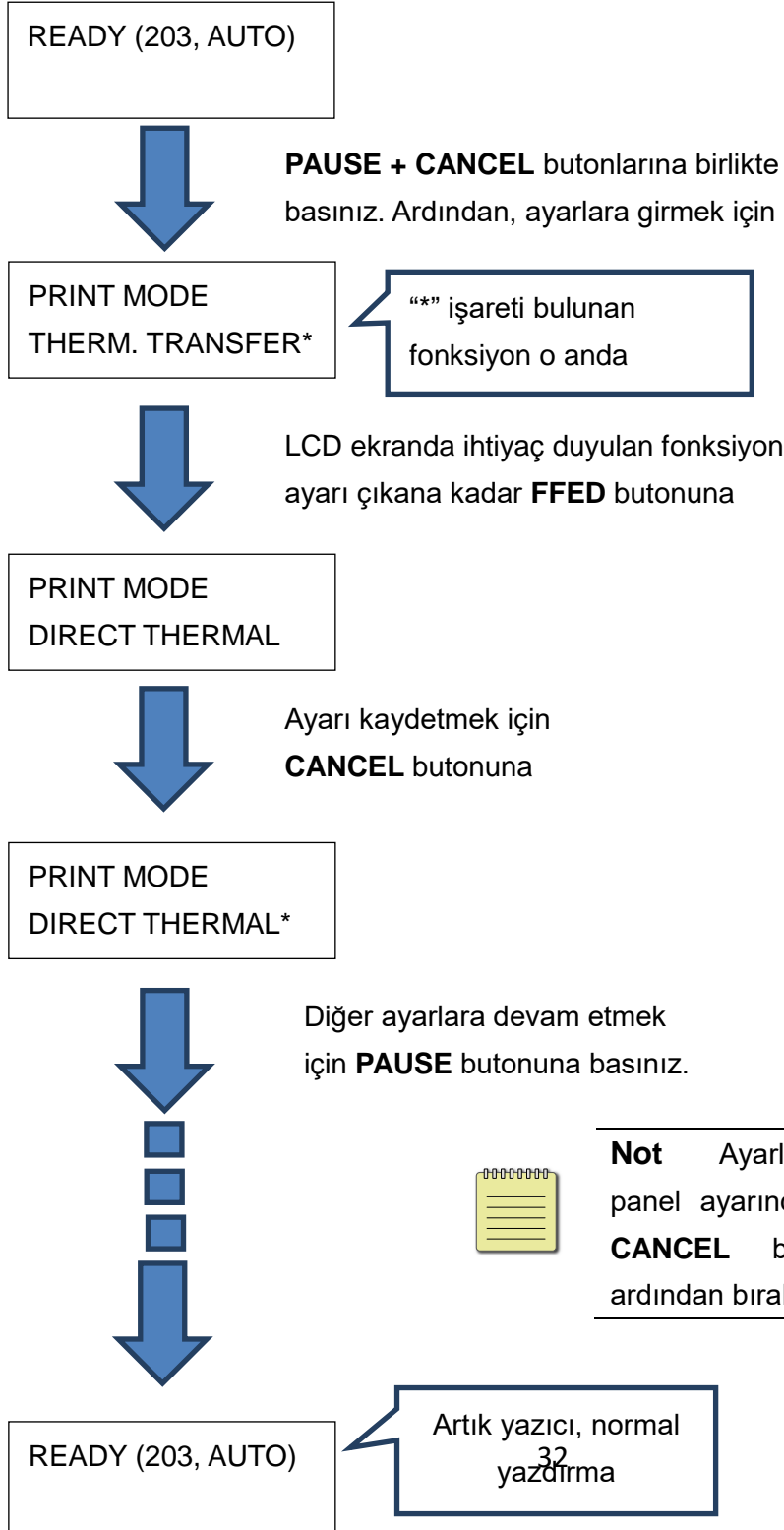
Butonlar	Fonksiyon
PAUSE+CANCE L	Ayar moduna girmek için basınız. Ayar modundan çıkıp normal moda dönmek için tekrar basınız.
FEED	Bir sonraki parametreyi göstermek için basınız.
PAUSE	Bir sonraki maddeyi göstermek için basınız.
CANCEL	Bir parametreyi seçer ve kalıcı FLASH belleğe kaydeder. Panel veya komut aracılığıyla değiştirilmediği sürece, yazıcıyı yeniden başlatsanız bile parametre kaydedilir.



Uyarı Yazdırma işlemi sırasında veya yazdırma verilerini gönderirken ayarları değiştirmeyiniz.

3.1.1 LCD Fonksiyonu Ayarlama Prosedürü

Aşağıda belirtilen prosedür, direkt termal yazdırma moduna ilişkin bir ayarlama prosedürü örneğidir:



Farklı dilleri ayarlamak için **5 saniye süresince PAUSE + CANCEL** butonlarına basınız.

Madde	Aralık	Fabrika Varsayılanı
LANGUAGE	ENGLISH, FRENCH, GERMAN, ITALIAN, SPANISH, PORTUGUESE	İNGİLİZCE

Yazıcı fonksiyonunu ayarlamak için 1 saniyeden az bir süre boyunca **PAUSE + CANCEL** butonlarına basınız.

NO.	Madde	Aralık	Fabrika Varsayılanı	Açıklamalar
1	PRINT MODE	THERM. TRANSFER DIRECT THERMAL	THERM. TRANSFER	(Ayar değişikliği sonrası yazıcıyı baştan başlatınız)
2	CALIBRATION MODE	INTELLI PRINT SMART PRINT	INTELLI PRINT	<p>INTELLI PRINT: Etiketleri yerleştiriniz, yazdırma modülüne geçiniz, FEED butonuna bir kez basınız. Bunun ardından yazıcı, yazdırma işleminden önce bir sonraki boşluğu / siyah işareti algılamak için 1-2 etiket besler.</p> <p>SMART PRINT: Etiket uzunluğu ayarına göre hemen ilk etiketten itibaren yazdırmaya başlar. Yazdırma işleminden önce etiketin alt kenarını kesme pozisyonuna düzgün bir şekilde ayarladığınızdan emin olunuz.</p> <p>(Ayar değişikliği sonrası yazıcıyı baştan</p>

				başlatınız)
3	CONTROL	STANDARD		Sadece PPLA yazıcı dilinde mevcuttur.
	CODE SET	ALTERNATIVE 1 ALTERNATIVE 2	STANDARD	(Ayar değişikliği sonrası yazıcıyı baştan başlatınız)
4	CUT PEEL OFFSET	-015 ~ 015 mm	000 mm	Kesme ve sıyırma pozisyonlarını ayarlamak için.
5	TPH VER OFFSET	-009 ~ 009 mm	000 mm	Dikey yazdırma pozisyonunun kenardan uzaklığını ayarlamak için.
6	RECOVER	ENABLE,		Kağıdın bitmesi veya ribonun bitmesi sorunlarının çözülmesinin ardından yeniden yazdırmaya devam etmez.
	PRINT	DISABLE	ENABLE	
7	CUTTER	NO	NO	(Ayar değişikliği sonrası yazıcıyı baştan başlatınız)
	INSTALLED	YES		
8	PEELER	NO	NO	
	INSTALLED	YES		
9	STANDLONE	NO	NO	Sadece PPLB yazıcı dilinde mevcuttur.
	FORM FONT	YES		(Ayar değişikliği sonrası yazıcıyı baştan başlatınız)
10	WIN. CON. LEN.	0 ~ 254 mm	000 mm	Paketli gelen yazıcı sürücüsü ve sürekli form için sadece Windows'ta mevcuttur.
11	SPEED	2 ~ 8 IPS	6 IPS	
		(iX4-250)	(iX4-250)	
12	COUNTING	2 ~ 6 IPS	5 IPS	
		(iX4-350)	(iX4-350)	
12	COUNTER	DOWN	DOWN	
		UP		
13	MEDIASENSOR	SEE-THROUGH	SEE-	Farklı kağıt tiplerini seçmek için.
	TYPE	REFLECTIVE	THROUGH	Sensör ayarını değiştirdikten sonra, yazdırma işlemi öncesinde kalibre

				ettiğinizden emin olunuz. (Ayar değişikliği sonrası yazıcıyı baştan başlatınız)
14	BACK FEED	DISABLE ENABLE	ENABLE	Sadece PPLA ve PPLB yazıcı dillerinde mevcuttur. "ENABLE" seçildiğinde, yazıcı BACK DISTANCE ayarına girer.
15	BACK DISTANCE	10~40 mm	22 mm	Sadece BACK FEED etkin olduğunda mevcuttur.
16	BASE DARKNESS	-28~28	0	
17	DARKNESS	0~30	16	Koyuluğu seçmek için.
18	BAUD RATE	2400 / 4800 / 9600 / 19200 / 38400 / 57600 / 115200	9600	Ana bilgisayar ile aynı ayara sahip olmalıdır. (Ayar değişikliği sonrası yazıcıyı baştan başlatınız)
19	PARITY (RS232)	NONE ODD EVEN	NONE	Ana bilgisayar ile aynı ayara sahip olmalıdır. (Ayar değişikliği sonrası yazıcıyı baştan başlatınız)
20	LENGTH (RS232)	8 DATA BITS 7 DATA BITS	8 DATA BITS	Ana bilgisayar ile aynı ayara sahip olmalıdır. (Ayar değişikliği sonrası yazıcıyı baştan başlatınız)
21	CLEAR FLASH	NO YES	NO	"YES" seçili olduğunda, kayıtlı olan tüm etiket formları, yüklenebilir fontlar ve grafikler silinir. (Ayar değişikliği sonrası yazıcıyı baştan başlatınız)
22	SETTING PRIORITY	COMMAND/ LCD PANEL	COMMAND	LCD ayarlarının önceliği seçilir. Komutla veya LCD paneliyle hangi ayarın önceliğe

				sahip olduğuna karar verir.
23	EMULATION	AUTO PPLA PPLB PPLZ	AUTO	(Ayar değişikliği sonrası yazıcıyı baştan başlatınız)
24	BUZZER	DISABLE ENABLE	ENABLE	
25	STANDBY	DISABLE 1 MINUTE 2 MINUTES 5 MINUTES 10 MINUTES 20 MINUTES 30 MINUTES	DISABLE	
26	LOAD DEFAULTS	LAST SAVED FACTORY NETWORK	LAST SAVED	LAST SAVED: NO.1~15, NO.17, NO.22, NO.24~25 ve dil yüklenir. FACTORY: NO.1, NO.6, NO.9, NO.11, NO.14~15, NO.17, NO.27~30 yüklenir. NETWORK: NO.27~30 yüklenir. (Ayar değişikliği sonrası yazıcıyı baştan başlatınız)

Ethernet ayarları ve parametreler

NO.	Madde	Aralık	Fabrika Varsayılanı	Açıklamalar
27	DHCP	DISABLE ENABLE		<p>Yazıcının bir routera bağlı olması halinde IP adresi, yazıcı çalıştırıldıktan sonra otomatik olarak DHCP sunucusu tarafından atanır.</p> <p>Yazıcının bir routera bağlı olmaması ve DHCP'nin devre dışı olması halinde, LCD üzerinde IP ADDRESS, SUBNET MASK ve DEFAULT GATEWAY ayarları gösterilir.</p> <p>DISABLE ayarı ENABLE olarak değiştirildiğinde, LCD'de "ETHERNET CARD UPDATE FINISH..." mesajı gösterilir.</p> <p>Bunun ardından yazıcıyı yeniden başlatınız.</p>
28	IP ADDRESS	xxx.xxx.xxx.xxx	xxx aralığı: 0~255	<p>DHCP devre dışı olduğunda, varsayılan IP adresi 192.168.1.100'dür.</p> <p>"_" işareti, DHCP ayarının devre dışı olduğu anlamına gelir. Bu işaret bulunmadığında DHCP ayarı etkin durumdadır.</p>
29	SUBNET MASK	xxx.xxx.xxx.xxx		
30	DEFAULT GATEWAY	xxx.xxx.xxx.xxx		
31	MAC ADDRESS	Salt okunur		<p>1. <u>FEED/CONFIG</u> : içerikleri değiştirir. (örn. 000.000.000.000'dan 255.255.255.255'e)</p> <p>2. <u>PAUSE/CALIBR</u> : "_" işaretinin pozisyonunu değiştirir. (örn. 255.255.255.255'den 255.255.255.255'e)</p> <p>3. <u>CANCEL/RESET</u> : Bir sonraki fonksiyon ayarını seçer. ("_" işareti, her bir parametrenin üçüncü hanesinde olmalıdır, örneğin, xxx).</p>

			<p>4. IP ADDRESS veya SUBNET MASK ayarını değiştirmek için, DEFAULT GATEWAY ayarına giriniz, CANCEL butonuna bir kez basınız; LCD'de "ETHERNET CARD UPDATE FINISH..." mesajı çıkar</p> <p>Bunun ardından yazıcıyı yeniden başlatınız.</p> <p>Ethernet ayarları hakkında daha fazla bilgi için Ethernet Kullanıcı Kılavuzuna başvurunuz.</p>
--	--	--	---

Wi-Fi modülü (Opsiyonel)

Madde	Aralık	Açıklamalar
WIFI SSID	Salt okunur	WIFI modülü, iX4 Serisi için opsiyoneldir. Yazıcıyı bilgisayara bağlayınız ve WIFI modülünü ayarlamak için Print Tool'u kullanınız. Daha fazla bilgi için Print Tool kullanıcı kılavuzuna başvurunuz.
WIFI IP ADDRESS	Read only	
WIFI SUBNET MASK	Read only	
WIFI GATEWAY	Read only	
WIFI MAC ADDRESS	Read only	

3.2 Kağıt Kalibrasyonu ve Konfigürasyonu Yazdırma

Kalibrasyon öncesinde, kağıdın ve ribonun (termal transfer yazdırma için) doğru olarak yüklendiğinden emin olunuz. Etiket sensörünün, indeks etiketlerinin boşluklarını / çentiklerini / deliklerini doğru olarak algılaması gerekmektedir. Kâğıt yüklendikten sonra, yazdırma öncesinde etiket sensörünü kalibre etmek için kağıt kalibrasyonu yapınız. LCD'siz yazıcı için göstergelere bakınız.

1. Yazıcıyı kapatınız.
2. **PAUSE** butonunu basılı tutarak yazıcıyı çalıştırınız.
3. LCD üzerinde “CALIBRATION ...” mesajı görüntülendiğinde ve hem READY hem de MEDIA göstergeleri yanıp söndüğünde, **PAUSE** butonunu bırakınız.
4. Yazıcı 1 veya 2 boş etiket besler.
5. “READY” mesajı gösterildiğinde, READY ve MEDIA göstergeleri yanıp sönmeyi bırakır ve sabit olarak yanar.

3.3 Bir Konfigürasyon Raporu

Yazdırma

Bir oto sına testi yapmak ve bir konfigürasyon raporu yazdırmak, yazıcının baskı kalitesini ve iç ayarlarını kontrol etmeye yardımcı olur. Adımlar aşağıdaki gibidir:

1. Yazıcıyı kapatınız.
2. Kağıdı ve ribonu yerleştiriniz.
3. Yazıcıyı çalıştırırken **FEED** butonunu basılı tutunuz.
4. LCD'de "SELF-TEST ..." mesajı görüntülendiğinde **FEED** butonunu bırakınız.
5. Yazıcı bir konfigürasyon raporu yazdırır (örneği sonraki sayfada yer almaktadır). Tüm karakterler 2 sütun halinde yazdırılır. Sağdaki sütun, sisteminizden daha önce alınan karakterleri gösterir. Soldaki sütun ise karakterlerin ilgili onaltılık değerlerini gösterir. Kullanıcıların veya mühendislerin, programı doğrulamasını ve sorunları gidermesini sağlar.

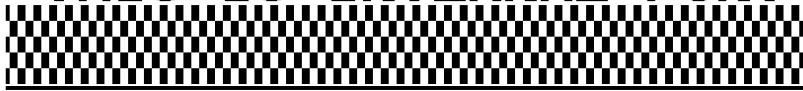
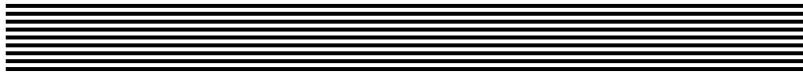
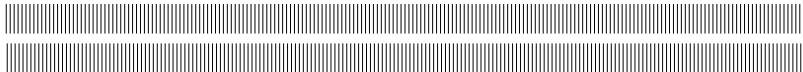
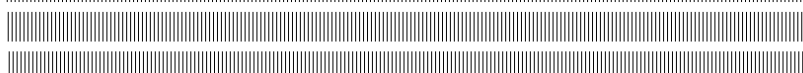


LCD'siz yazıcı için göstergelere bakınız.



Not: SADECE PPLB Yazıcı, yazdırma konfigürasyonunun ardından Atık (Dump) moduna geçer. Atık modundan normal çalışma moduna dönmek için **CANCEL** butonuna basınız. Bunun bir başka yolu ise yazıcının gücünü kapatıp ardından yazıcıyı yeniden başlatmaktır.

Konfigürasyon Raporu Örneđi

```

LABEL PRINTER WITH FIRMWARE
1 iX4-250-V01.01 20170307 PPLB
2 STANDARD RAM : 32M BYTES
3 AVAILABLE RAM : 3676K BYTES
4 FLASH TYPE : ON BOARD 16M BYTES
5 AVAILABLE FLASH : 8448K BYTES
6 NO. OF DL SOFT FONTS(FLASH) : 1
7 NO. OF DL SOFT FONTS(RAM) : 0
8 NO. OF DL SOFT FONTS(HOST) : 0
9 H. POSITION ADJUST.: 0000
10 SEE-THRU SENSOR
11 REF: 0221 SEE: 0098
12 RTC TIME: 6/13/16(12:20:49)
13 MAX LABEL HEIGHT: 100 INCHES
14 PRINT WIDTH: 812 DOTS
15 LAB LEN(TOP TO TOP): 79mm
16 SPEED: 6 IPS
17 DARKNESS: 8
18 THERMAL TRANSFER
19 PRINT LENGTH: 12M
20 CUT COUNT:34
21 RS232: 9600, 8, N, 1P, XON/XOFF
22 CODE PAGE : English (437)
23 MEDIA : NON-CONTINUOUS
24 CALIBRATION MODE: INTELLI PRINT
25 BACKFEED DISABLED
26 CUTTER ENABLED
27 PEELER DISABLED
28 CUTTER/PEELER OFFSET: 0 <+--0.01mm>
29 IP ADDRESS: 0.0.0.0
30 SUBNET MASK: 0.0.0.0
31 GATEWAY: 0.0.0.0
32 MAC ADDRESS: 00-00-00-00-00-00
33 DHCP: ENABLED
34 DHCP CLIENT ID: FFFFFFFFFFFFFFFF
                    FFFFFFFFFFFFFFFF
35 DHCP HOST NAME:
36 SNMP: ENABLED
37 SOCKET COMM.: ENABLED
38 SOCKET PORT: 9100
39 IPV6 MODE: MANUAL
40 IPV6 TYPE: NONE
41 IPV6 ADDRESS: 0000:0000:0000:0000:
                0000:0000:0000:0000
42 LINK LOCAL : 0000:0000:0000:0000:
                0000:0000:0000:0000
43 PRODUCT SN: 00000000001
44 USB SN: 00000000001
45 CG ENABLED
46 ot(0,0)<0.1dot,0.01mm>
47 rm(0,0)<1+ 0-,0.01mm>
48 sm(0,0)<1+ 0-,0.01mm>
49 rv(302,250,52)<0.01v><P>
50 sv(246,100,145)<0.01v><P>
54 bv(329,9,320)<0.01v><P>
52 rso(0)<0.01mm>
53 sso(0)<0.01mm>
54 This is internal font 1. 0123456789 ABCabcXyz
55 This is internal font 2. 0123456789 ABCabcXyz
56 This is internal font 3. 0123456789 ABCabcXyz
57 This is internal font 4. 0123456789 ABCXYZ
58 THIS IS INTERNAL FONT
59 
60 
61 
62 
63 
64 

```

1. Sürüm Bilgileri

Donanım yazılımı sürümü ve yapım tarihi.

2. Standard RAM

Toplam SDRAM boyutu.

3. Available RAM

Kullanılabilecek RAM.

4. Flash Type

Flash bellek tipi ve boyutu.

5. Available Flash

Kullanılabilecek Flash.

6. No of DL soft fonts (FLASH)

Flash'ta indirilen font sayısı.

7. No of DL soft fonts (RAM)

RAM'da indirilen font sayısı.

8. No of DL soft fonts (HOST)

USB ana makinede indirilen font sayısı.

9. H. Position Adjust

Yazdırma pozisyonunun yatay olarak taşınması.

10. Sensor Type

Reflektif sensör gibi kağıt sensörü tipi.

11. Label-less Calibration Value

Yazıcıda bir etiketsiz kalibrasyon yapılıp yapılmadığının kontrolü.
Bulunmuyorsa, değer 0000'dir.

12. RTC Time

Gerçek zaman saatinin (RTC) tarihi ve saati. Varsayılan format:
ay/gün/yıl (saat:dakika:saniye). Yazıcınızın yerleşik bir RTC'si varsa,
burada RTC saati gösterilir.

13. Max Label Height

Tek seferde yazdırabileceğiniz en fazla etiket uzunluğu. 200 dpi
modeller için 100 inçtir; 300 dpi modeller için 50 inçtir.

14. Print Width

Nokta olarak yazdırma genişliği.

15. Lab Len (Top to Top)

Sürekli formlar için, iki etiketin üstü arasındaki uzunluktur.

16.Speed

Yazdırma hızı. Birim, saniye başına inçtir (ips).

17.Darkness

Mevcut koyuluk.

18.Print Method

Ya termal transfer (TT) ya da direkt termal (DT) yazdırmadır. TT, ribon gerektirir; DT ise gerektirmez.

19.Print Length

Toplam yazdırma uzunluğu.

20.Cut Count

Kesicinin kesme sayısını sayar.

21.RS232 Protocol

RS-232C ayarlarını şu sırada listeler: baud hızı, veri uzunluğu, parite kontrolü, durma biti ve akış kontrolü.

22.Code page

Karakter seti tablosu.

23.Media

Kullanımdaki kağıt tipi

24.Calibration mode

Intelli modu veya smart modu vardır.

Intelli modu: Etiketleri yerleştiriniz, yazdırma modülüne geçiniz, FEED butonuna bir kez basınız. Bunun ardından yazıcı, yazdırma işleminden önce bir sonraki boşluğu / siyah işareti algılamak için 1-2 etiket besler. FEED butonuna basılmadıysa, yazdırma işlemi öncesinde yazıcı otomatik olarak 1-2 etiket besler.

Smart modu: Etiket uzunluğu ayarına göre hemen ilk etiketten itibaren yazdırmaya başlar. Yazdırma işleminden önce etiketin alt kenarını kesme pozisyonuna düzgün bir şekilde ayarladığınızdan emin olunuz.

25.Backfeed Enabled/Disabled

Yazdırma işlemi sırasında geri beslemeyi etkinleştirir veya devre dışı bırakır. Etkin olduğunda yazıcı, yazdırma işleminden 1 saniye sonra kağıdı önceden tanımlanan uzunlukta ileri sarar ve yazdırma işlemi tekrar başladığında ise kağıdı önceden tanımlanan uzunlukta geri

çeker. Devre dışı olduğunda ise yazıcı kağıdı hareket ettirmez.

26.Cutter Enabled/Disabled

Yazdırma işlemi sırasında kesiciyi etkinleştirir veya devre dışı bırakır.

27.Dispenser Enabled/Disabled

Yazdırma işlemi sırasında kesiciyi dağıtıcıyı veya devre dışı bırakır.

28.Cutter/Dispenser Offset

Kesme çizgisini veya sıyırma pozisyonunu ileriye veya geriye taşır. Köşeli parantez içerisindeki değer kenardan uzaklık birimidir.

29.IP Address

Yazıcının statik IP adresi. Varsayılan değer: "192.168.1.1".

30.Subnet Mask

Yazıcının manuel olarak belirlenen alt ağ maskesidir. Varsayılan değer: "255.255.255.0".

31.Gateway

Yazıcının manuel olarak belirlenen ağ geçididir. Varsayılan değer: "0.0.0.0".

32.MAC Address

İnternete bağlanan yazıcıya atanan benzersiz adrestir.

33.DHCP

DHCP etkin olduğunda, yazıcıya otomatik olarak bir IP adresi atar.

34.DHCP Client ID

Yazıcı için bir IP adresi ayırmak üzere DHCP'ye gönderilen bir rastgele değerdir.

35.DHCP Host Name

Bir DHCP istemcisinin adı.

36.SNMP

Etkin olduğunda, ana makine SNMP varlıkları olarak kaydedilen parametreler alır veya ayarlar.

37.Socket Communication

Etkin olduğunda, ana makine soket aracılığıyla yazıcı ile iletişime geçer.

38.Socket Port

Yazıcının soket numarası.

39. IPv6 Mode

Yazıcınızın IPv6 adresini nasıl alacağını belirler. Üç mod bulunmaktadır: MANUAL, DHCPv6 veya AUTO.

40. IPv6 Type

Yazıcınızın IPv6 adresi tipidir. Dört tip bulunmaktadır: NONE, NORMAL, EUI ve ANY.

41. IPv6 Address

Yazıcınızın statik IPv6 adresidir.

42. Link Local

Bir ağ segmentinde kullanılan IPv6 adresi. Otomatik olarak verilmektedir.

43. Product SN

Ürünün seri numarası.

44. USB SN

USB ana makinenin seri numarası.

45. CG Enable

Yazıcı, True Type font kullanabilir.

46. TPH and Cutter Offset

Geliştiricilerin sorun gidermesi için.

47. Reflective Sensor Gap Calibration

Geliştiricilerin sorun gidermesi için.

48. See-Through Sensor Gap Calibration

Geliştiricilerin sorun gidermesi için.

49. Reflective Sensor Profile

Geliştiricilerin sorun gidermesi için.

50. See-Through Sensor Profile

Geliştiricilerin sorun gidermesi için.

51. Ribbon Sensor Profile

Geliştiricilerin sorun gidermesi için.

52. Reflective Sensor Offset

Geliştiricilerin sorun gidermesi için.

53. See-Through Sensor Offset

Geliştiricilerin sorun gidermesi için.

54-58. Font Image

Etiket fontunuzu kontrol etmek için referans olarak kullanabilirsiniz.

59-64. TPH Test Pattern

Yazıcı kafası üzerinde kırılmış olan pinleri kontrol etmek için kullanabilirsiniz.

Yazıcınızın bir Wi-Fi modülü varsa, PPLB konfigürasyon etiketiniz aşağıda belirtilen girişleri içerir:

```
WLAN FW VERSION: 1.00_____ 1
                   DATE: 2015.05.26_____ 2
WLAN IP ADDRESS: 0.0.0.0_____ 3
WLAN SUBNET MASK: 0.0.0.0_____ 4
WLAN GATEWAY: 0.0.0.0_____ 5
WLAN MAC ADDRESS: 00-80-92-4F-77-35_____ 6
WLAN DHCP: AUTO_____ 7
WLAN DHCP HOSTNAME: 00-80-92-4F-77-3_____ 8
                   : 5
WLAN SOCKET PORT: 9100_____ 9
WLAN SSID: WIRELESS PRINTER_____ 10
WLAN MODE: Infrastructure_____ 11
WLAN COUNTRY CODE: USA_____ 12
WLAN CHANNEL: AUTO_____ 13
WLAN NETWORK AUTHENTICATION: Open_____ 14
WLAN WEP: OFF_____ 15
```

1. FW Version

WLAN devre kartı donanım yazılımı sürümü.

2. Date

WLAN devre kartı donanım yazılımı sürümü tarihi.

3. IP Address

Yazıcınızın IP adresidir. DHCP etkin olduğunda, otomatik olarak atanan IP adresini gösterir; DHCP devre dışı olduğunda, manuel olarak belirtilen IP adresini gösterir.

4. Subnet mask

Yazıcınızın ağ maskesidir. DHCP etkin olduğunda, otomatik olarak atanan ağ maskesini gösterir; DHCP devre dışı olduğunda, manuel olarak belirtilen ağ maskesini gösterir.

5. Gateway

Yazıcınızın ağ geçididir. DHCP etkin olduğunda, otomatik olarak atanan ağ geçidini gösterir; DHCP devre dışı olduğunda, manuel olarak belirtilen ağ geçidini gösterir.

6. Mac address

İnternete bağlanan yazıcınıza atanan benzersiz adrestir.

7. DHCP

DHCP etkin olduğunda, yazıcınıza otomatik olarak bir IP adresi atar.

8. DHCP Hostname

Bir DHCP istemcisinin adı.

9. Socket Port

Yazıcının soket numarası.

10. SSID

Servis seti tanımlayıcısının kısaltması. Kablosuz yerel alan ağının adıdır.

11.Mode

Geçici ve altyapı modu vardır. Teknik kılavuzdan Yazıcı Aracı Ağ tipi açıklamasına bakınız.

12.Country Code

Ülke veya bölge.

13.Channel

Wi-Fi kanalı.

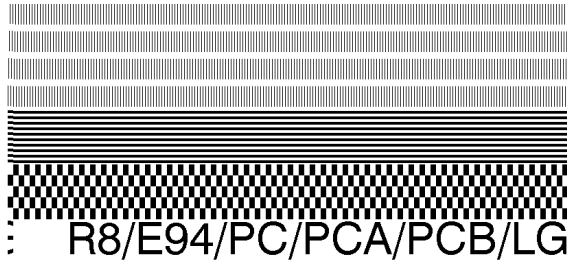
14.Network Authentication

Altı mod vardır. Teknik kılavuzdan Yazıcı Aracı Ağ doğrulaması açıklamasına bakınız.

15.WEP

Teknik kılavuzdan Yazıcı Aracı Wep açıklamasına bakınız.

PPLA



Courier Fonts:

ASD Smooth font (18 points) - 12
 ASD Smooth font (14 points) - 123456789
 ASD Smooth font (12 points) - 123456789 ABCa
 ASD Smooth font (1 points) - 123456789 ABCabcXyz
 ASD Smooth font (8 points) - 123456789 ABCabcXyz
 ASD Smooth font (6 points) - 123456789 ABCabcXyz

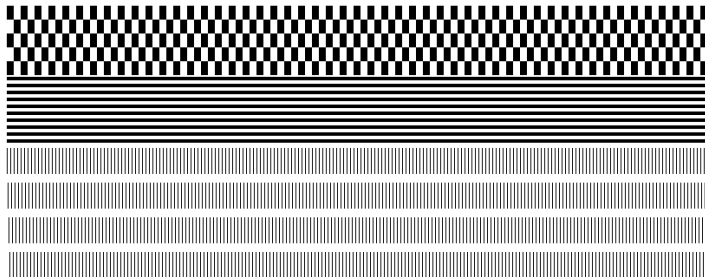
123456789
 This is internal font 7. 0CR-A ABCabc
THIS IS INTERNAL FONT
 THIS IS INTERNAL FONT 5. 012345678
 THIS IS INTERNAL FONT 4. 012345678
 THIS IS INTERNAL FONT 3. 0123456789 ABCABC

This is internal font 2. 0123456789 ABCabcXyz
 This is internal font 1. 0123456789 ABCabcXyz
 This is internal font 0. 0123456789 ABCabcXyz

```
sso(0)<0.01mm>
rso(0)<0.01mm>
bv(329.9,320)<0.01u<P>
sv(246.100,145)<0.01u<P>
rv(302,250,52)<0.01u<P>
sm(0,0)<1+ 0-.0.01mm>
rm(0,0)<1+ 0-.0.01mm>
ot(0,0)<0.1dot,0.01mm>
CG ENABLED
USB SN: 000000000001
PRODUCT SN: 00000000001
LINK LOCAL : 0000:0000:0000:0000:
0000:0000:0000:0000:
IPV6 ADDRESS: 0000:0000:0000:0000:
IPV6 TYPE: NONE
IPV6 MODE: MANUAL
SOCKET PORT: 9100
SOCKET COMM.: ENABLED
SNMP: ENABLED
DHCP HOST NAME:
DHCP CLIENT ID: FFFFFFFFFFFFFFFF
DHCP: ENABLED
MAC ADDRESS: 00-00-00-00-00-00
GATEWAY: 0.0.0.0
SUBNET MASK: 0.0.0.0
IP ADDRESS: 0.0.0.0
CUTTER/PEELER OFFSET: 0 <+-0.01mm>
PEELER DISABLED
CUTTER ENABLED
BACKFEED DISABLED
CALIBRATION MODE: INTELLI PRINT
MEDIA : NON-CONTINUOUS
STD CTRL CODES
CODE PAGE : PC-850
RS232: 9600,8,N,1P,XON/XOFF(SOFTWARE)
CUT COUNT:34
PRINT LENGTH: 12M
THERMAL TRANSFER
DARKNESS: 10
SPEED: 6 IPS
LAB LEN(TOP TO TOP): 79mm
PRINT WIDTH: 801 DOTS
MAX LABEL HEIGHT: 100 INCHES
RTC TIME: 6/13/16(12:22:44)
REF: 0221 SEE: 0098
SEE-THRU SENSOR
H. POSITION ADJUST.: 0000
NO. OF DL SOFT FONTS(HOST) : 0
NO. OF DL SOFT FONTS(RAM) : 0
NO. OF DL SOFT FONTS(FLASH) : 0
AVAILABLE FLASH : 8448K BYTES
FLASH TYPE : ON BOARD 16M BYTES
AVAILABLE RAM : 3676K BYTES
STANDARD RAM : 32M BYTES
iX4-250-V01.01.20170307 PPLA
LABEL PRINTER WITH FIRMWARE
```

PPLZ

LABEL PRINTER WITH FIRMWARE
 iX4-250-V01.01 20170307 PPLZ
 STANDARD RAM : 32M BYTES
 AVAILABLE RAM : 3676K BYTES
 FLASH TYPE : ON BOARD 16M BYTES
 AVAILABLE FLASH : 8448K BYTES
 NO. OF DL SOFT FONTS(FLASH) : 0
 NO. OF DL SOFT FONTS(RAM) : 0
 NO. OF DL SOFT FONTS(HOST) : 0
 H. POSITION ADJUST.: 0000
 SEE-THRU SENSOR
 REF: 0221 SEE: 0098
 RTC TIME: 6/13/16(12:25:11)
 MAX LABEL HEIGHT: 100 INCHES
 PRINT WIDTH: 801 DOTS
 LAB LEN(TOP TO TOP): 79mm
 SPEED: 6 IPS
 ABS. DARKNESS: 16
 TRIM. DARKNESS: 0
 THERMAL TRANSFER
 PRINT LENGTH: 12M
 CUT COUNT:34
 RS232: 9600, 8, N, 1P, XON/XOFF
 CARET CONTROL CHAR : <^> 5EH
 DELIMITER CONTROL CHAR : <,> 2CH
 TILDE CONTROL CHAR : <~> 7EH
 CODE PAGE : USA1
 MEDIA : NON-CONTINUOUS
 CALIBRATION MODE: INTELLI PRINT
 REPRINT AFTER ERROR : ENABLED
 BACKFEED DISABLED
 CUTTER ENABLED
 PEELER DISABLED
 CUTTER/PEELER OFFSET: 0 <+-0.01mm>
 IP ADDRESS: 0.0.0.0
 SUBNET MASK: 0.0.0.0
 GATEWAY: 0.0.0.0
 MAC ADDRESS: 00-00-00-00-00-00
 DHCP: ENABLED
 DHCP CLIENT ID: FFFFFFFFFFFFFFFF
 FFFFFFFFFFFFFFFF
 DHCP HOST NAME:
 SNMP: ENABLED
 SOCKET COMM.: ENABLED
 SOCKET PORT: 9100
 IPV6 MODE: MANUAL
 IPV6 TYPE: NONE
 IPV6 ADDRESS: 0000:0000:0000:0000:
 0000:0000:0000:0000
 LINK LOCAL : 0000:0000:0000:0000:
 0000:0000:0000:0000
 PRODUCT SN: 0000000001
 USB SN: 000000000001
 CG ENABLED
 ot(0,0)<0.1dot,0.01mm>
 rm(0,0)<1+ 0-,0.01mm>
 sm(0,0)<1+ 0-,0.01mm>
 rv(302,250,52)<0.01u><P>
 sv(246,100,145)<0.01u><P>
 bv(329,9,320)<0.01u><P>
 rso(0)<0.01mm>
 sso(0)<0.01mm>
 THIS IS FONT A. 0123ABCabc
 THIS IS FONT B. 0123ABCABC
 THIS IS FONT C. 0123ABCabc
 THIS IS FONT D. 0123ABCabc
 THIS IS FONT E. 0123ABCabc
 THIS IS FONT F. 0123ABCabc
THIS IS FONT G.
 THIS IS FONT H. 0123ABC
This Is Font CG Triumv Bd Condensed.



3.4 Fabrika Varsayılan Ayarlarına Sıfırlama

Bu işlemin, tüm yazıcı ayarlarını varsayılan değerlere sıfırlayacağını unutmayınız. Mümkün olması halinde, sıfırlama işleminden önce konfigürasyon etiketini yazdırınız. Flash bellekte saklanan tüm ayarlar, yazıcı kapatıldıktan sonra bile saklanır. LCD'siz yazıcı modunda göstergelere bakınız.

Fabrika varsayılan ayarlarına sıfırlamak için:

1. Yazıcıyı kapatınız.
2. **CANCEL** butonunu basılı tutarak yazıcıyı çalıştırınız.
3. LCD üzerinde "RESET..." mesajı görüntülendiğinde ve READY göstergesi yanıp söndüğünde, **CANCEL** butonunu bırakınız.
4. LCD'de "READY" mesajı gösterildiğinde, READY göstergesi yanıp sönmeyi bırakır ve sabit olarak yanar.
5. Aşağıda belirtilen bilgiler varsayılan değerlere döndürülmüştür:
 - Etiket parametreleri
 - Isı (Koyuluk)
 - Hız
 - Spesifik emülasyonla ilgili olan diğer bilgiler

Daha fazla bilgi için CH 3.1.1 NO.26 [Varsayılanı yükleme](#) bölümüne bakınız.

**Not:**

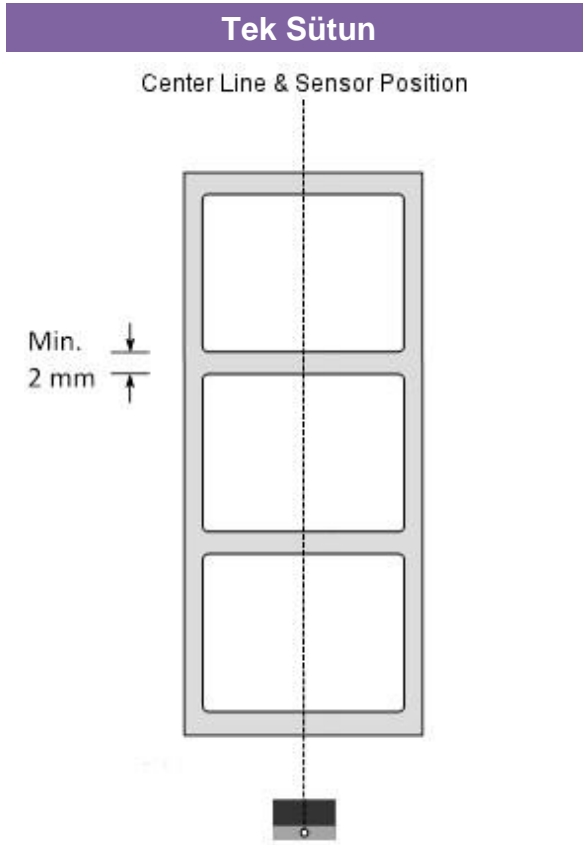
Daha önceden yazdırılan etiket uzunluğunu belirten yazıcı uzunluk sayacı sıfırlanamaz.

3.5 Kağıt algılama

Yazıcı, iki tipte kağıt sensörüne sahiptir: aktarıcı ve yansıtıcı. Spesifik kağıt tiplerini tespit etmek için kullanılmaktadırlar. Her iki sensör tipi de, çıkartılabilir bir modül olarak birlikte takılmıştır.

3.5.1 Aktarıcı sensör

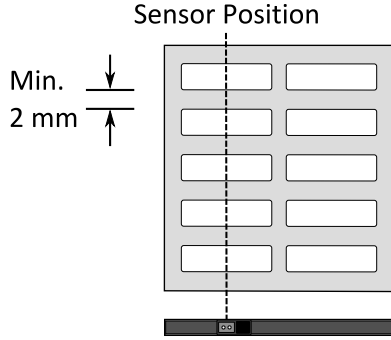
Aktarıcı sensör, etiketın tüm genişliđi boyunca boşlukları tespit etmek için kullanılmaktadır.



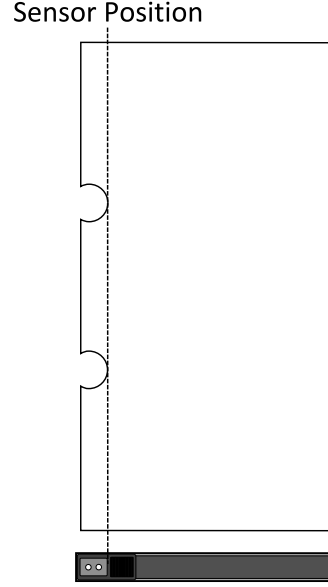
3.5.2 Yansıtıcı sensör

Yansıtıcı sensör, boşlukları, çentikleri ve siyah işaretleri tespit eder.

Birden Fazla Sütun

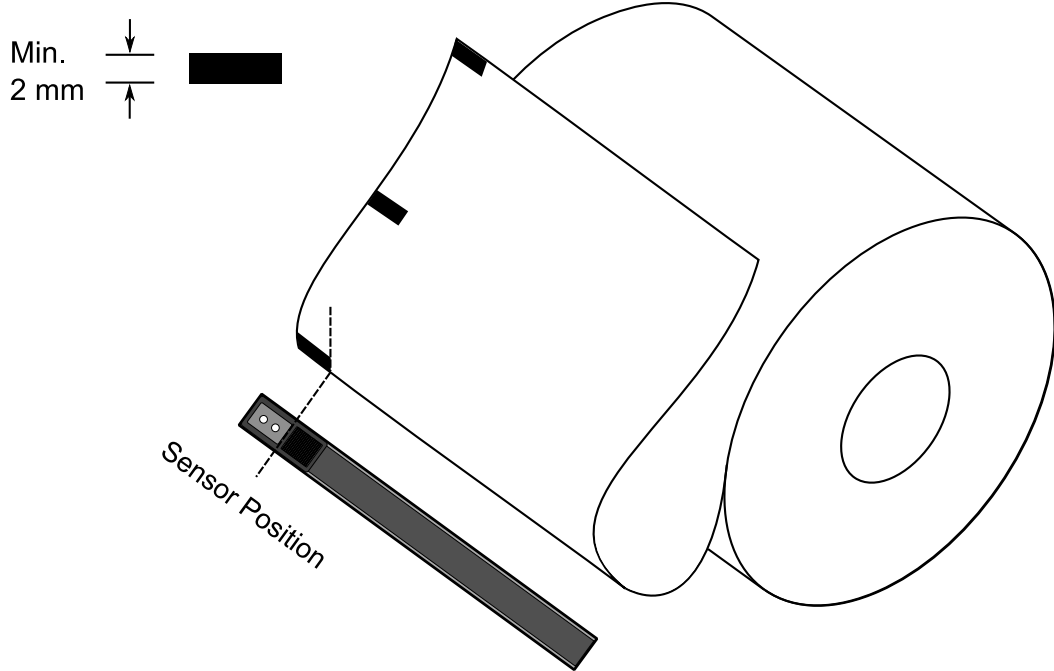


Çentik



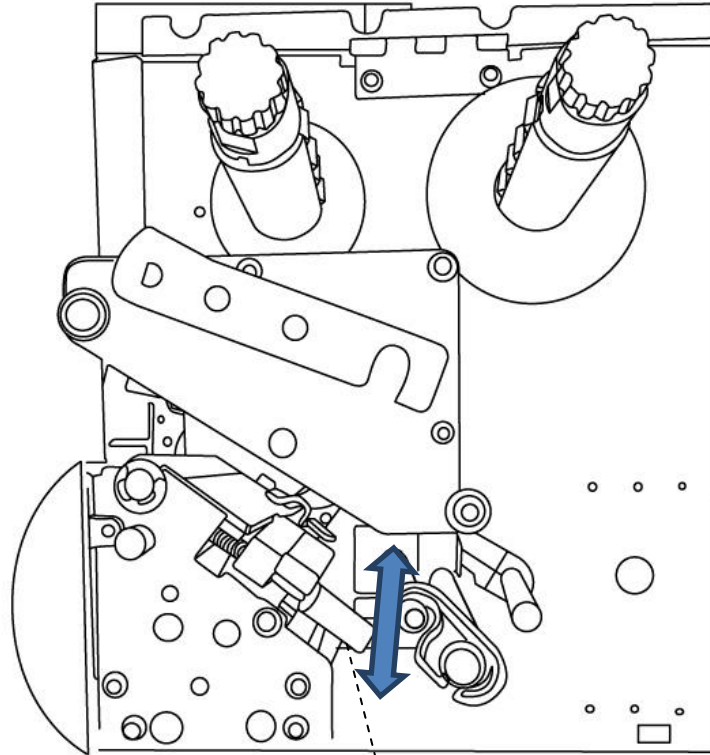
Siyah İşaret

Sensörle hizalamak için kağıdı, siyah işareti alta bakacak şekilde döndürünüz.



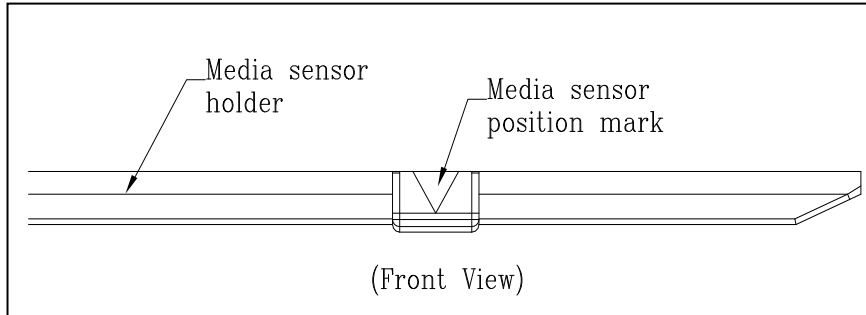
3.5.3 Etiket Sensörünün Pozisyonunu Ayarlama

Etiket sensörünün fonksiyonu, yazıcının pozisyonları ve etiket uzunluğunu doğru olarak yazdırmasına yardımcı olmak üzere etiketlerin boşluklarını, çentiklerini veya deliklerini tespit etmektir. Boşluklu bir etikette etiket sensörü, kağıdın bulunduğu yere konumlanabilir. Çentikli veya delikli etiketlerin kullanılması halinde, etiket sensörünün pozisyonunu yatay olarak ayarlamak için Kağıt Sensörü Pozisyon Kolu içeri veya dışarı çekiniz.



Kağıt Sensörü Pozisyon Kolu

- Kağıt sensörü pozisyonu işaretinin tam olarak etiketlerin çentiği veya deliği üzerinde olduğundan emin olunuz. Aşağıdaki resme bakınız.



3.6 İletişim

3.6.1 Arayüzler ve Gereksinimler

Bu yazıcı A ve B tipi USB arayüzü, dokuz pinli bir Electronics Industries Association (EIA) RS-232 seri veri arayüzü, bir standart Centronics paralel arayüz (Opsiyonel) ve bir GPIO arayüzü (Opsiyonel) ile birlikte gelir.

■ USB Arayüzü Gereksinimleri

Evrensel Seri Veri Yolu (USB) arayüzü, mevcut bilgisayar donanımınızla uyumludur. USB'nin tak-çalıştır tasarımı, kurulumu kolaylaştırır. Birden fazla yazıcı, tek bir USB portunu/hubünü paylaşabilir. A ve B tipinin farklı kullanımları aşağıda gösterilmektedir.

A tipi USB	USB Flash sürücüsü, USB klavye veya USB Tarayıcı
B tipi USB	Yazıcıyı ayarlamak için bilgisayara.

■ Seri (RS-232) Port

Gerekli olan kablo, yazıcının arka tarafında yer alan seri porta takılmak üzere bir ucunda dokuz pinli "D" tipi konektöre sahip olmalıdır. Kablonun diğer ucu, ana bilgisayarın bir seri portuna bağlanır. Teknik ve pin çıkışı bilgileri için bu kılavuzda [RS-232C](#) bölümüne başvurunuz.

■ Centronics Paralel Port(Opsiyonel)

Yazıcıyı, herhangi bir standart Centronics kablo kullanarak ana bilgisayarın paralel portuna bağlayabilirsiniz. Gerekli olan kablo, yazıcının arka tarafında yer alan seri porta takılmak üzere bir ucunda standart 36 pinli bir paralel konektöre sahip olmalıdır. Paralel arayüz kablosunun diğer ucu, ana bilgisayarın yazıcı portuna bağlanır. Pin çıkışı bilgileri için bu kılavuzda [Centronics](#) bölümüne bakınız.

**Not**

Centronics, seriden çok daha hızlı bir iletişim hızı sağlar.

■ Genel amaçlı giriş/çıkış (GPIO)

Pinler kullanıma bağlıdır ve sinyal, kullanıcı tarafından seçilebilir. Fonksiyon çok yönlüdür. Genel amaçlar için, giriş olarak programlanan I/O sinyalleri, işlemcinin kesintiye uğramasına neden olabilir. Daha fazla bilgi için yerel bayi ile iletişime geçiniz.

■ Ethernet Modülü Durum Göstergeleri

İki farklı renge sahip olan göstergeler, kullanıcıların Ethernetin durumunu anlamasına yardımcı olur:

LED Durumu	Açıklama	
Her ikisi de kapalı	Algılanan Ethernet bağlantısı yok.	
Yanıp Sönüyor	Yazıcı, yazıcının hazır hale gelmesini bekliyor. Hazır hale gelmesi yaklaşık 20~30 saniye sürecektir.	
Portakal (Sarı)	Dubleks / COL LED	Açık: Tam dubleks Kapalı: Yarım dubleks Yanıp sönüyor: Çarpışma meydana gelir
Yeşil	Bağlantı/Aktivite LED'i	Açık: bağlantı var Kapalı: bağlantı yok Yanıp sönüyor: aktivite var

3.7 Sürücü kurulumu

Donanımla birlikte gelen yazıcı sürücüsü, 32-bit / 64-bit işletim sistemlerini destekleyerek Windows XP / Vista / Windows 7 / Windows 8 / Windows 10 kapsamındaki tüm uygulamalara uygulanabilir. Bu sürücü ile, bu yazıcıyla yazdırma işlemi yapmak için Argox Bartender UL etiket düzenleme yazılımı veya MS Word vs. gibi popüler Windows yazılım uygulamalarını çalıştırabilirsiniz.

3.7.1 Bir Tak-Çalıştır yazıcı sürücüsünü kurma

(sadece USB için)

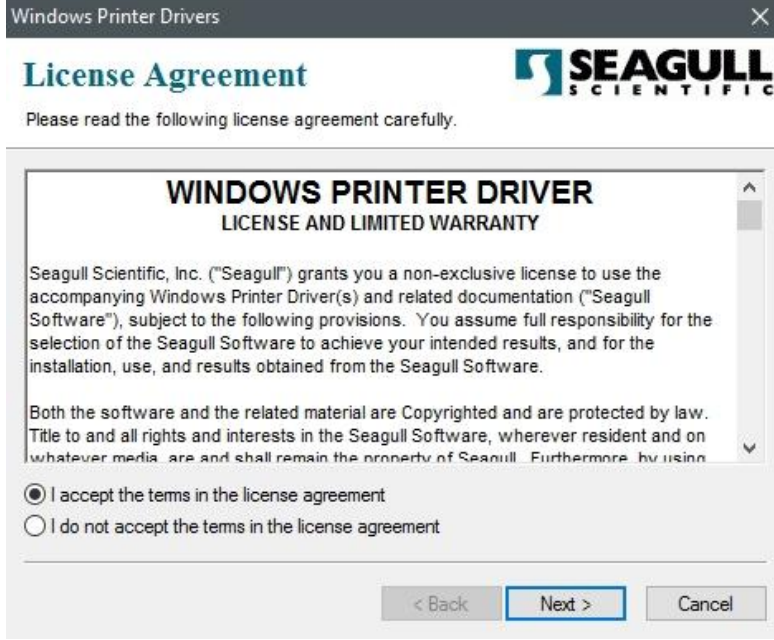
**Not:**

Seagull sürücülerini kurarken ve güncellerken, Microsoft Windows Yazıcı Ekle Sihirbazı yerine Seagull Sürücü Sihirbazını kullanmanızı kesinlikle tavsiye ederiz.

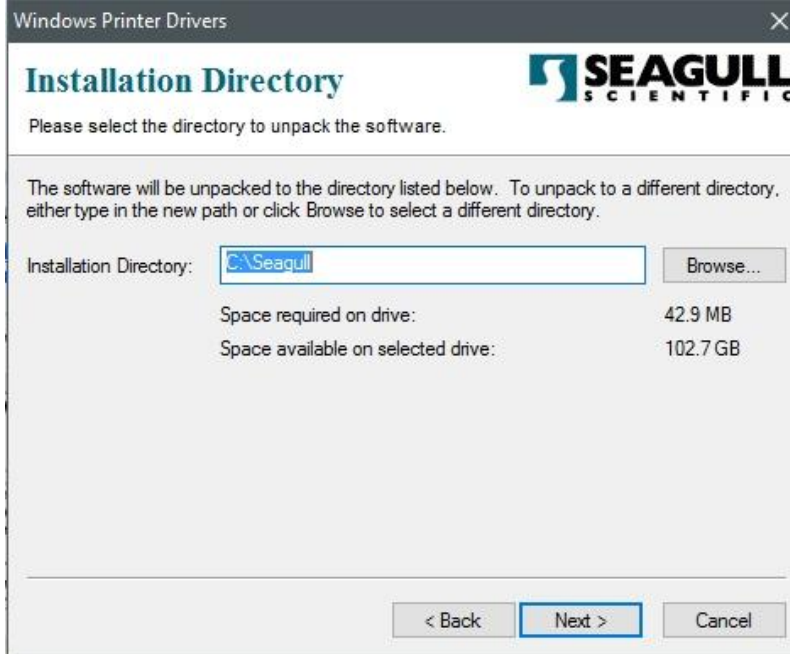
("Yazıcı Ekle Sihirbazı" Microsoft'a ait olsa bile, mevcut sürücülerin güncellenmesi sırasında birçok görevi çok kolay bir şekilde hatalı olarak yapabilmektedir. Ayrıca, bir yazıcı sürücüsünün bir Windows uygulaması tarafından zaten kullanımda olması

1. Yazıcıyı kapatınız. Güç kablosunu duvardaki elektrik prizine takınız ve ardından kablonun diğer ucunu yazıcının güç soketine takınız. USB kablosunu, yazıcının ve bilgisayarın USB portuna takınız.
2. Yazıcıyı çalıştırınız. Yazıcının Tak-Çalıştırı desteklemesi ve bir USB kablosu kullanarak başarılı bir şekilde bağlamanız halinde Windows Donanım Ekle Sihirbazı, yazıcıyı otomatik olarak algılar ve bir sürücü kurmanızı sağlayan bir iletişim kutusu açar. İptal Et seçeneğine basınız ve sürücüyü, bu sihirbazı kullanarak kurmayınız.

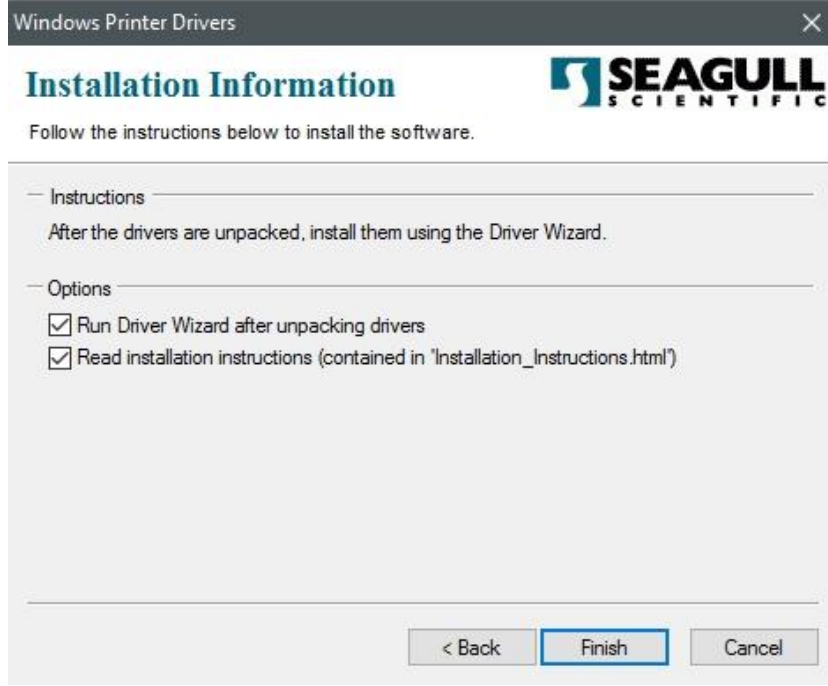
3. Sürücüyü Argox web sitesinden çalıştırınız. Windows Yazıcı Sürücüsü istemi çıktığında, "Kabul ediyorum..." seçeneğini seçiniz ve ardından "İleri" seçeneğine basınız.



4. Seagull sürücüsü için dizini belirleyiniz (örneğin: C:\Seagull) ve ardından "İleri" seçeneğine basınız.



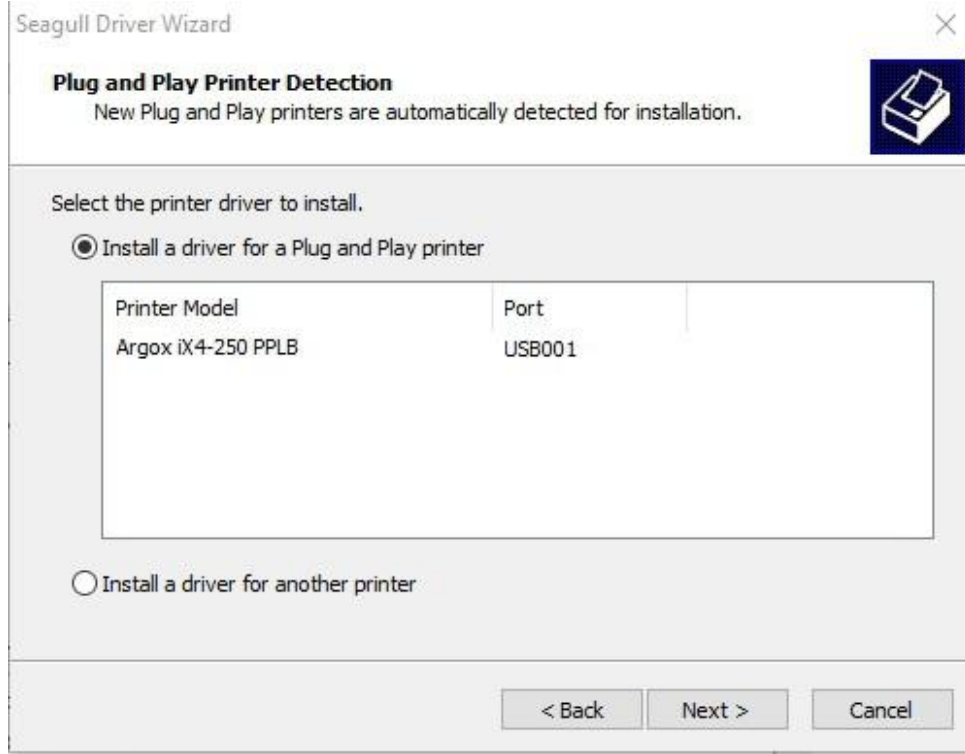
5. "Bitir" seçeneğine basınız.



6. Yazıcı sürücülerini kurmayı seçiniz ve ardından "İleri" seçeneğine basınız.



7. Seagull Sürücü Sihirbazı isteminde, "Bir Tak-Çalıştır yazıcı için sürücü kurma" onay düğmesine basınız ve ardından "İleri" seçeneğine basınız.



Seagull Driver Wizard

Plug and Play Printer Detection
New Plug and Play printers are automatically detected for installation.

Select the printer driver to install.

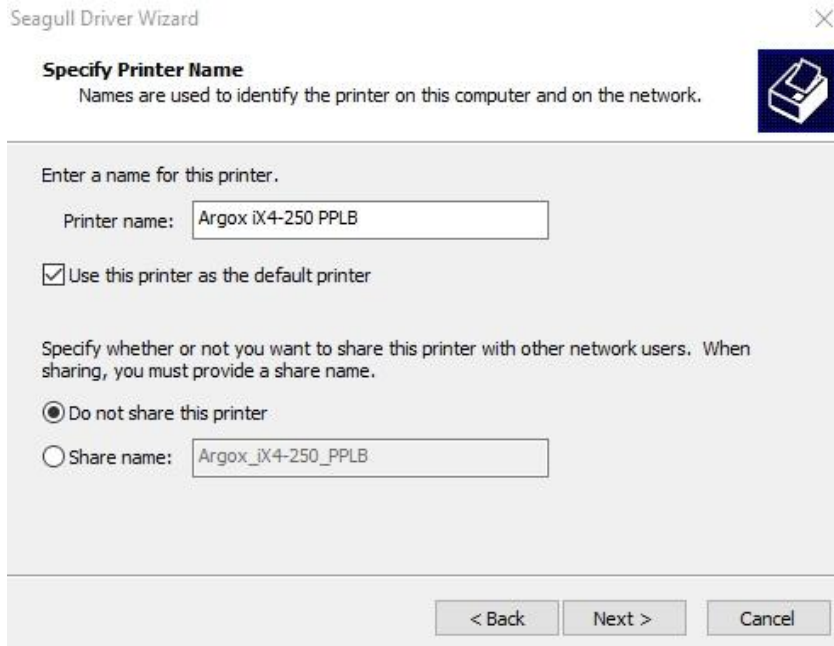
Install a driver for a Plug and Play printer

Printer Model	Port
Argox iX4-250 PPLB	USB001

Install a driver for another printer

< Back Next > Cancel

8. Yazıcı adını (örn. Argox iX4-250 PPLB) giriniz, ardından "bu yazıcıyı paylaşma" seçeneğini işaretleyiniz ve ardından "İleri" seçeneğine basınız.



Seagull Driver Wizard

Specify Printer Name
Names are used to identify the printer on this computer and on the network.

Enter a name for this printer.

Printer name:

Use this printer as the default printer

Specify whether or not you want to share this printer with other network users. When sharing, you must provide a share name.

Do not share this printer

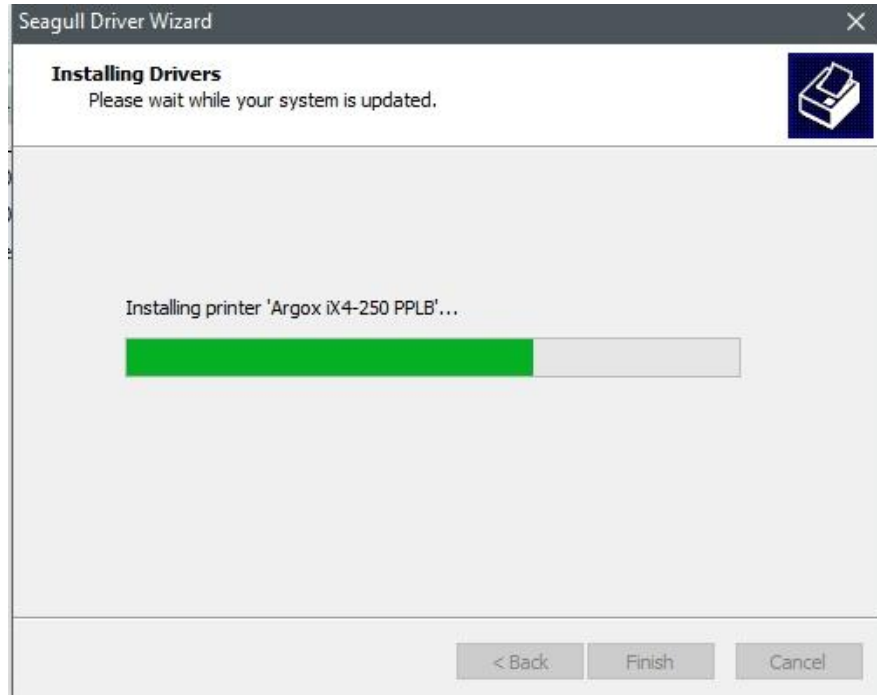
Share name:

< Back Next > Cancel

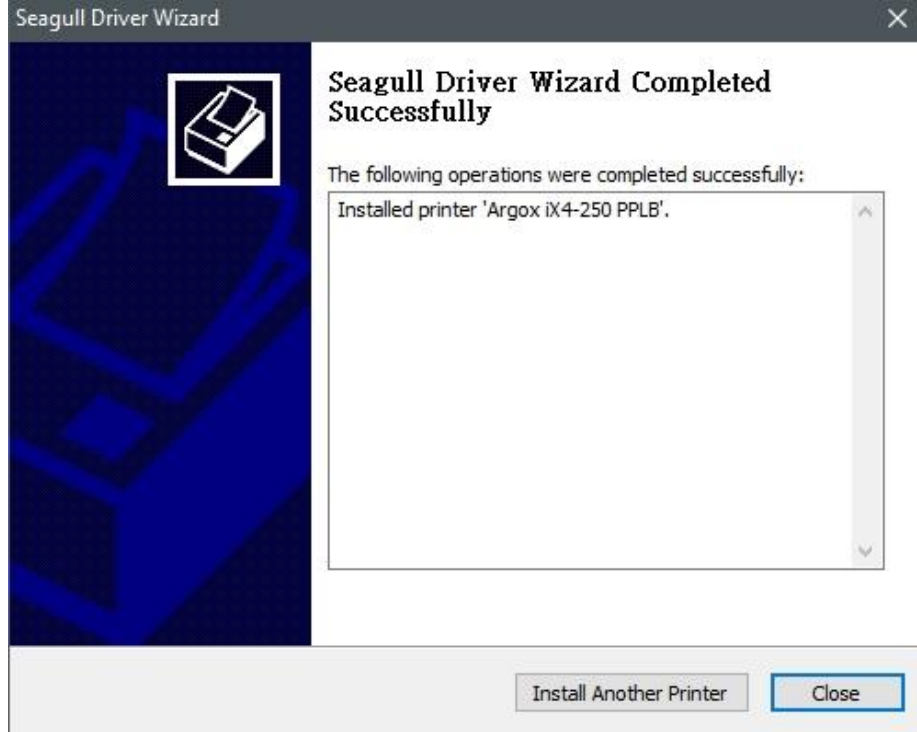
9. Ekranda gösterilen tüm bilgileri kontrol ediniz ve doğru olmaları halinde "Bitir" seçeneğine basınız.



10. İlgili dosyalar sisteminize kopyalandıktan sonra "Bitir" seçeneğine basınız.



11. Sürücü kurulumu tamamlandıktan sonra "Kapat" seçeneğine basınız. Sürücü kurulmuştur.

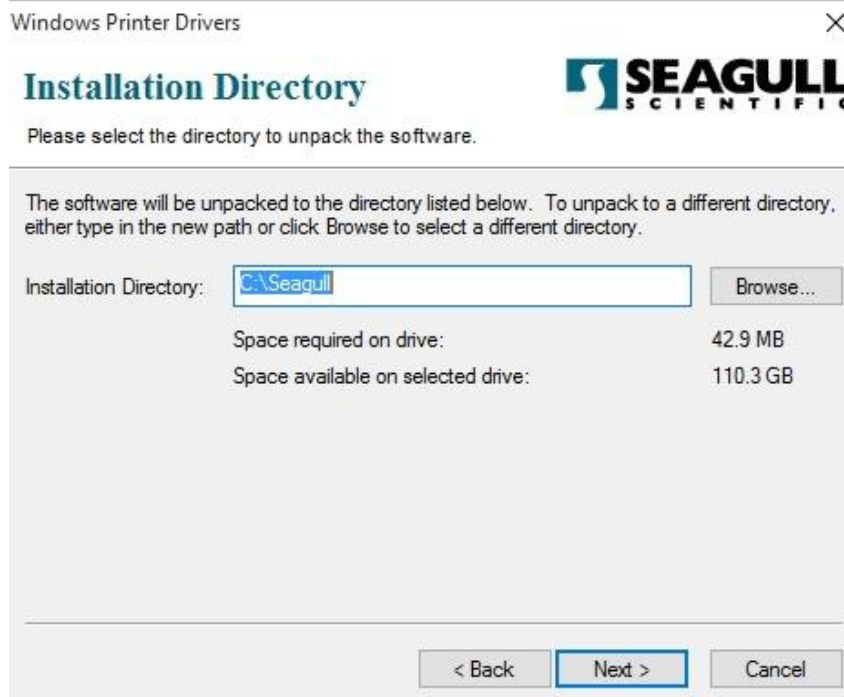


3.7.2 Bir Yazıcı Sürücüsü Kurma (USB dışındaki arayüzler için)

1. Yazıcıyı kapatınız. Güç kablosunu duvardaki elektrik prizine takınız ve ardından kablunun diğer ucunu yazıcının güç soketine takınız. Paralel kabloyu, Seri kabloyu veya Ethernet kablosunu yazıcının ve bilgisayarın uygun olan portuna takınız.
2. Sürücüyü Argox web sitesinden çalıştırınız. Windows Yazıcı Sürücüsü istemi çıktığında, "Kabul ediyorum..." seçeneğini seçiniz ve ardından "İleri" seçeneğine basınız.



3. Seagull sürücüsü için dizini belirleyiniz (örneğin: C:\Seagull) ve ardından "İleri" seçeneğine basınız.



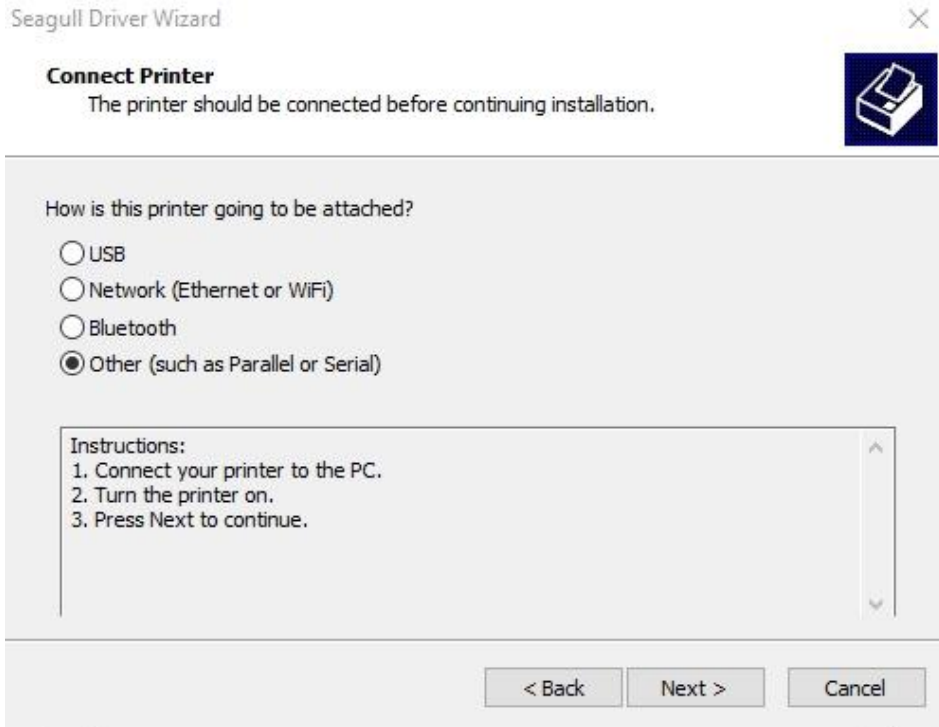
4. "Bitir" seçeneğine basınız.



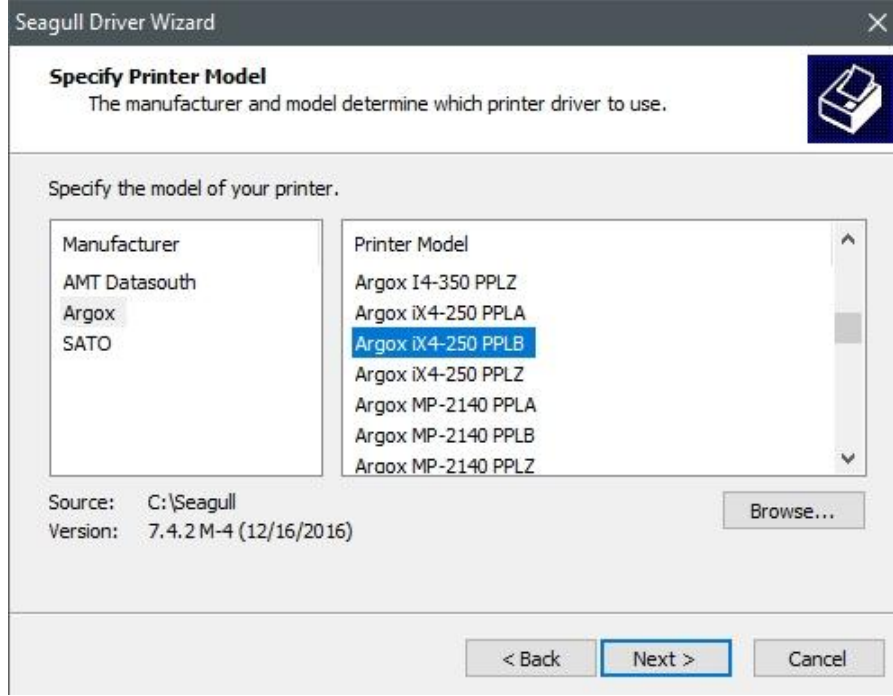
5. Yazıcı sürücülerini kurmayı seçiniz ve ardından "İleri" seçeneğine basınız.



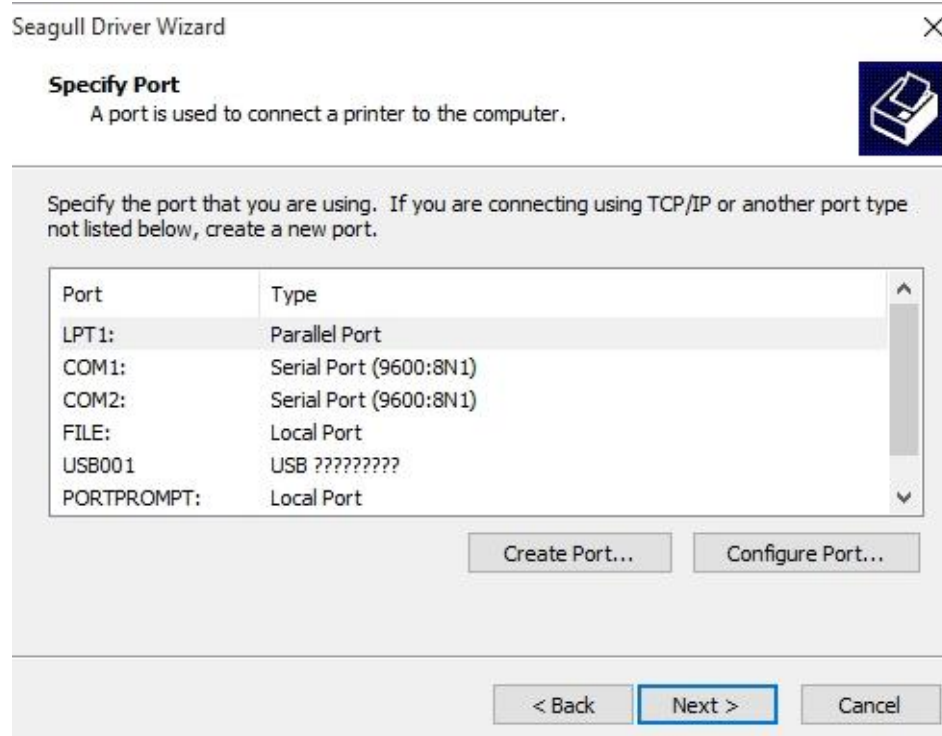
6. Yazıcının bilgisayara bağlı olduğundan emin olunuz, "Diğer" seçeneğini seçiniz ve ardından "İleri" seçeneğine basınız:



7. Model ve emülasyon seçiniz - aşağıda belirtilen örnekler, iX4-250 PPLB modeline dayanmaktadır:



8. Yazıcının portunu seçiniz ve ardından "İleri" seçeneğine basınız.



9. Yazıcı adını (örn. Argox iX4-250 PPLB) giriniz, ardından "bu yazıcıyı paylaşma" seçeneğini işaretleyiniz ve ardından "İleri" seçeneğine basınız.

Seagull Driver Wizard

Specify Printer Name
Names are used to identify the printer on this computer and on the network.

Enter a name for this printer.

Printer name:

Use this printer as the default printer

Specify whether or not you want to share this printer with other network users. When sharing, you must provide a share name.

Do not share this printer

Share name:

< Back Next > Cancel

10. Ekranda gösterilen tüm bilgileri kontrol ediniz ve doğru olmaları halinde "Bitir" seçeneğine basınız.

Seagull Driver Wizard

Completing the Seagull Driver Wizard

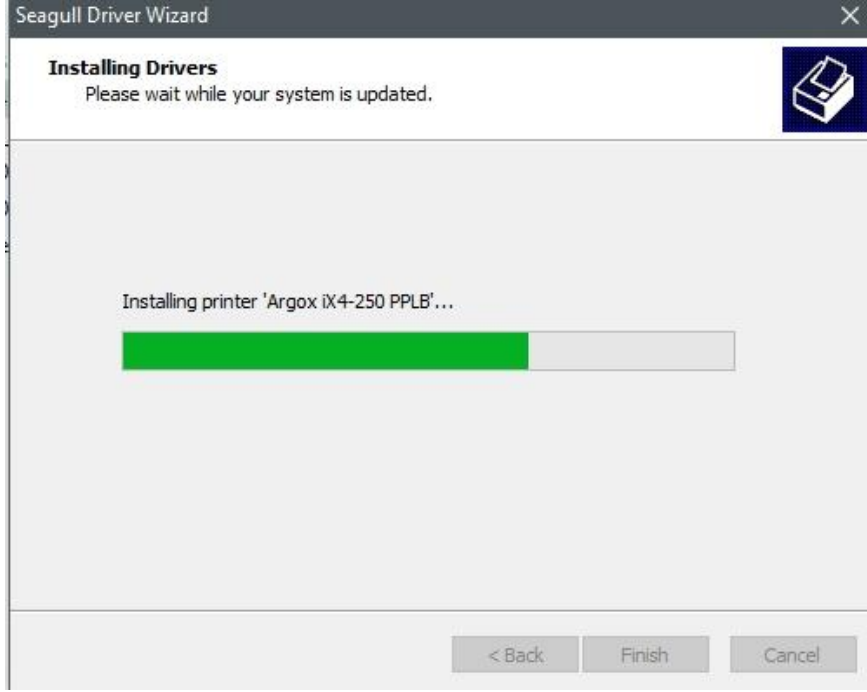
A new printer will be installed using the following settings:

Name:	Argox iX4-250 PPLB
Share name:	<Not Shared>
Port:	LPT1:
Default:	Yes
Manufacturer:	Argox
Model:	Argox iX4-250 PPLB
Version:	7.4.2 M-4 (12/16/2016)

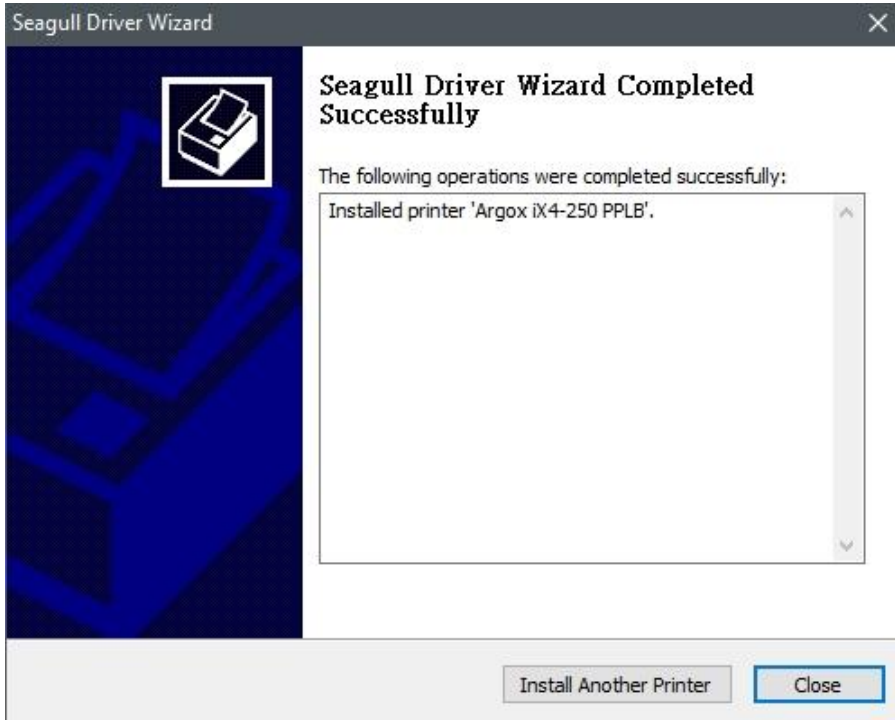
To begin the driver installation process, click Finish.

< Back Finish Cancel

11. İlgili dosyalar sisteminize kopyalandıktan sonra "Bitir" seçeneğine basınız.

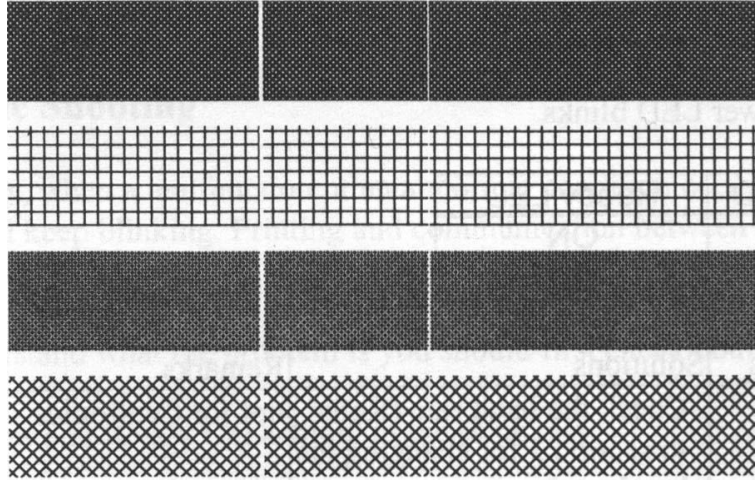


12. Sürücü kurulumu tamamlandıktan sonra "Kapat" seçeneğine basınız. Sürücü kurulmuştur.



4 Bakım

Baskıdaki dikey çizgiler genellikle kirli veya arızalı bir yazıcı kafasını gösterir. (Aşağıdaki örneklere bakınız.) Yazıcı kafasını temizleyiniz. Sorunun devam etmesi halinde yazıcı kafasını değiştiriniz.



Ribon silindirinin dengesiz bir şekilde dönmesi halinde, etiket yolunu kontrol ediniz ve kafa mandalının sıkı bir şekilde kapalı olduğundan emin olunuz.

Kötü baskı kalitesi:

- Ribon, kullanılan kağıda uygun olmayabilir.
- Koyuluğu (ısı sıcaklığı) ayarlayınız.
- Yazdırma hızını düşürünüz.
- Aşağıda belirtilenlere bakınız ve ilgili yedek parçaları temizleyiniz.

4.1 Temizlik

Yazdırma kalitesini korumak ve yazıcının ömrünü uzatmak için bazı rutin bakımlar yapmanız gerekmektedir. Yüksek hacimli yazdırma işlemleri olduğunda günlük bakım ve düşük hacimli yazdırma işlemleri olduğunda haftalık bakım yapılmalıdır.



Uyarı Temizleme işlemi öncesinde yazıcıyı her zaman kapalı konuma getiriniz.

4.1.1 Yazıcı Kafası

En iyi baskı yazdırma kalitesine sahip olmak istiyorsanız, yazıcı kafasını temiz tutmanız önemlidir. Yeni bir kağıt rulosu yüklediğinizde yazıcı kafasını temizlemenizi kesinlikle önermekteyiz. Yazıcının kritik bir ortamda çalıştırılması veya yazdırma kalitesinin düşmesi halinde, yazıcı başlığını daha sık temizlemeniz gerekmektedir.

Temizlemeden önce aşağıda belirtilenleri dikkate alınız:

- Isıtma parçalarının aşınmış olması halinde suyla yaklaşmayınız.
- Yazdırma işlemi yeni bitirdiyse, yazıcı kafası soğuyana kadar bekleyiniz.
- Yazıcı kafasına çıplak elle veya sert nesnelere dokunmayınız.

Temizleme adımları:

1. Yumuşak bir bezi veya kulak temizleme pamuğunu etil alkol ile ıslatınız.
2. Yazıcı kafasını tek yönde yavaşça siliniz. Sadece soldan sağa veya sadece sağdan sola siliniz. Tozun veya kirin tekrardan yazıcı kafasına yapışmaması için ileri-geri silmeyiniz.



Not Yazıcı kafasının seri numarasının herhangi bir şekilde çıkartılması, deęiřtirilmesi, hasar görmesi veya okunaksız hale gelmesi durumunda yazıcı kafasının garantisi geersiz olur.

4.1.2 Merdane

Merdane de yazdırma kalitesi açısından önemlidir. Kirli bir merdane, yazıcı kafasına hasar verebilir. Üzerinde yapışkan, kir veya toz birikmesi halinde merdaneyi hemen temizleyiniz.

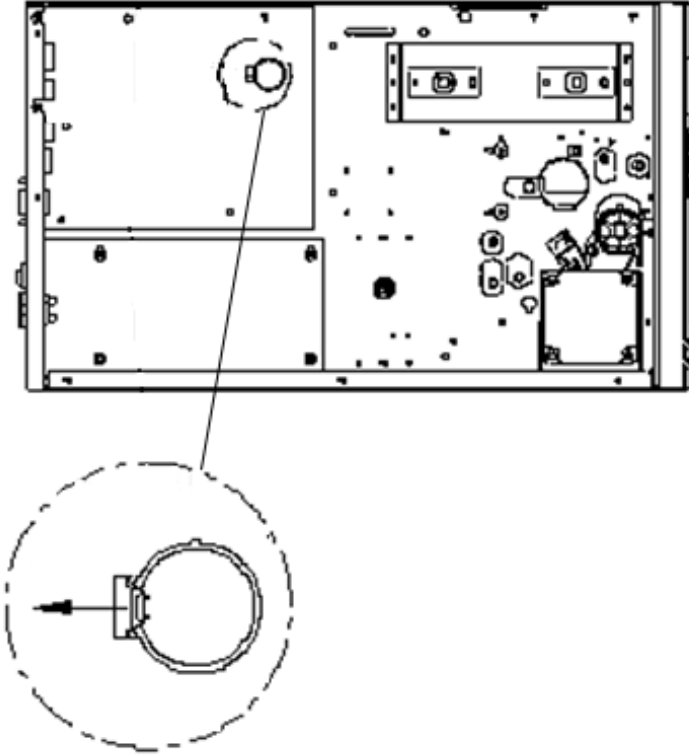
1. Yumuşak bir bezi etil alkol ile ıslatınız.
2. Tozu ve yapışkanı temizlemek için merdaneyi yavaşça siliniz.

4.2 RTC Pilini Deęiřtirme

RTC, gerek zaman saatinin kısaltmasıdır. Gncel tarih ve saati takip eden, pille alıřan bir saattir. Yazıcınızın yerleřik bir RTC'si varsa, RTC'yi ana kart zerinde bulabilirsiniz. RTC pili, yazıcı kapalı olduęunda bile RTC'nin alıřmaya devam etmesini saęlar. Pilin gc azalmıřsa veya pil bittiyse, yeni bir pil takmanız gerekmektedir.

Bir RTC pilini deęiřtirmek iin:

1. Yazıcının sol kapaęını aınız. Yazıcıyı kapatınız.
2. Ana kart zerinde pilin yerini bulunuz.
3. Eski dęme pili ıkartınız ve yenisini takınız.
4. Yazıcıyı alıřtırınız.



İKAZ:

Yanlıř tipte bir pilin takılması halinde patlama riski bulunmaktadır. Kullanılmıř olan pilleri, talimatlara gre atınız.

5 Sorun Giderme

Bu bölüm, yazıcı sorunları ve çözümleri hakkında bilgiler sunmaktadır.

5.1 Yazıcı sorunları

Yazıcıyı çalışmıyor

- AC güç kablosunu taktınız mı?
- Duvardaki prizden yazıcıya gelen elektrik bağlantısını kontrol ediniz. Güç kablosunu ve soketi diğer elektrik cihazlarla test ediniz.
- Yazıcıyı duvardaki prizden çıkartınız ve ardından yeniden takınız.

Yazıcı kendi kendine kapanıyor

- Yazıcıyı tekrar çalıştırınız.
- Yazıcının kendi kendini kapatmaya devam etmesi halinde soketi kontrol ediniz ve yazıcıya yeterli gücün geldiğinden emin olunuz.

Yazıcı kağıdı çıkartmıyor

- Kağıt doğru olarak yüklenmemiştir. Kağıdı yeniden yüklemek için Bölüm 2.3 "[Kağıt Yükleme](#)" bölümüne bakınız.
- Kağıt sıkışması varsa, bu sorunu gideriniz.

5.2 Kağıt sorunları

Kağıt bitmiş

- Yeni bir kağıt rulosu yükleyiniz.

Kağıt sıkışmış

- Yazıcıyı açınız ve sıkışan kağıdı temizleyiniz.
- Kağıdın, **Kağıt Kılavuzları** tarafından doğru bir şekilde tutulduğundan emin olunuz.

Yazdırma pozisyonu doğru değil

- Yazdırma işlemi için doğru kağıt türünü mü kullandınız?
- Kağıt doğru olarak yüklenmemiştir. Kağıdı yeniden yüklemek için Bölüm 2.3 "[Kağıt Yükleme](#)" bölümüne bakınız.
- Kağıt sensörünün kalibre edilmesi gerekmektedir. Sensörü kalibre etmek için 3.2. "[Kağıt Kalibrasyonu ve Konfigürasyonu Yazdırma](#)" bölümüne bakınız.
- Kağıt sensörü kirlidir. Kağıt sensörünü temizleyiniz.

Hiçbir şey yazdırılmıyor

- Kağıt doğru olarak yüklenmemiştir. Kağıdı yeniden yüklemek için Bölüm 2.3 "[Kağıt Yükleme](#)" bölümüne bakınız.
- Yazdırılacak olan veri başarılı bir şekilde gönderilmemiş olabilir. Arayüzün yazıcı sürücüsünde doğru olarak ayarlandığından emin olunuz ve yazdırılacak olan verileri tekrar gönderiniz.
- Kağıt ve ribonun birbirine uygun olduğundan emin olunuz.

Yazdırma kalitesi kötü

- Yazıcı kafası kirlidir. Yazıcı kafasını temizleyiniz.
- Merdane kirlidir. Merdaneyi temizleyiniz.
- Yazdırma koyuluğunu ayarlayınız veya yazdırma hızını azaltınız.
- Kağıt, yazıcıyla uyumsuzdur. Uygun bir kağıt rulosu kullanınız.

5.3 Ribon sorunları

Ribon bitmiş

- Yeni bir ribon rulosu yükleyiniz.

Ribon kırık

- Ribon koyuluğunu kontrol ediniz ve çok yüksekse ayarlayınız ve kırık ribonu tamir etmek için aşağıda belirtilen adımları takip ediniz:
 1. Ribon teslimat rulosunu çıkartınız ve ruloyu yazıcıdan çıkartınız.
 2. Çıkartılan rulonun kırık olan kısmına gelmemesini sağlamak için ribonu teslimat rulosundan çekiniz.
 3. Ayrılan parçaları bantlayınız.
 4. Her iki ruloyu da yazıcıya tekrar yerleştiriniz.

Ribon, kağıtla birlikte çıkıyor

- Ribon doğru olarak yüklenmemiştir. Ribonu yeniden yüklemek için Bölüm 2.4 "[Ribonu Yükleme](#)" bölümüne bakınız.
- Yazıcı kafasının sıcaklığı çok yüksektir. Ribonu yeniden yükleyiniz ve ayarları kontrol etmek için konfigürasyon etiketi yazdırınız (3.2. "[Kağıt Kalibrasyonu ve Konfigürasyonu Yazdırma](#)" bölümüne bakınız). Baskı koyuluğu çok yüksekse, yazıcı tercihleri içerisinde ayarını yapınız veya yazıcınızı fabrika varsayılan değerlerine sıfırlayınız (3.3. "[Fabrika Varsayılan Ayarlarına Sıfırlama](#)" bölümüne bakınız).

Ribon kırışık

1. Ribonun doğru olarak yüklendiğinden emin olunuz.
Ribonu düzleştirmek için ribon millerinin çarkını döndürünüz.

5.4 Diğer sorunlar

Yazdırılan etikette kırık çizgiler var

- Yazıcı kafası kirlidir. Yazıcı kafasını temizleyiniz.

Yazıcı kafasının sıcaklığı çok yüksek

- Yazıcı kafasının sıcaklığı, yazıcı tarafından kontrol edilir. Çok yüksek olması halinde, yazıcı kafası soğuyana kadar yazıcı otomatik olarak yazdırma işlemini durdurur. Yazıcı kafasının soğumasının ardından, henüz tamamlanmayan bir yazdırma işi varsa yazıcı otomatik olarak yazdırma işlemini devam ettirir.

Yazıcı kafası kırık

- Yardım için yerel bayiniz ile iletişime geçiniz.

6 Özellikler

Bu bölüm, yazıcının özelliklerini anlatmaktadır.

6.1 Yazıcı

Model	iX4-250	iX4-350
Yazdırma yöntemi	Direkt Termal ve Termal Transfer	
Çözünürlük	203 dpi (8 nokta/mm)	300 dpi (12 nokta/mm)
Çalışma Modu	Standart: Sürekli Mod, Yırtma Modu Opsiyonel: Kesici modu, Sıyırıcı modu	
Sensör	Kağıt Yansıtıcı Sensör x 1 (hareketli) ve Kağıt Aktarıcı Sensör x 1 (hareketli) / Kafa açık düğmesi / Ribon bitiş sensörü	
İşletim arayüzü	LED gösterge x 3 Buton x 3 RTC pil, LCD ekran	
RTC için pil	Tip: CR2032, +3V, 225mAh	
Yazdırma Hızı	2-8 ips (51~203 mm/s)	2-6 ips (51~152 mm/s)
Print Length	Maks. 100"(2540 mm) Min. 0.2" (5 mm)	50" (1270 mm) 0.2" (5 mm)
Print Width	4.13" (105 mm)	4.09" (104 mm)
İletişim Arayüzü	Standart: Ethernet, çift USB ana makine, USB cihazı, RS-232. Opsiyonel: Wi-Fi (IEEE 802.11 b/g/n), GPIO, Paralel, Sesli Uyarı Cihazı	
Programlama Dili	Standart: PPLA+PPLB+PPLZ	
Aksesuarlar	Giyotin: Tam Kesici, Kısmi Kesici, Döner Kesici, Sıyırıcı	
Yerleşik Bellek	32 MB SDRAM (3.6 MB Kullanıcı tarafından kullanılabilir) 16 MB Flash ROM (8.4 MB Kullanıcı tarafından kullanılabilir) 32 GB'ye kadar USB depolama (sadece FAT32 formatı)	

Model	iX4-250	iX4-350
İşlemci Tipi	32 bit RISC mikroişlemci	
Yazılım -- Etiket düzenleme	Windows Sürücüsü (Windows XP/Vista/Win 7/ Win 8/Win 10), Seagull Scientific'ten BarTender®	
Yazılım -- Hizmet Yazılımı	Printer Tool	
Kurum Listesi	CE, FCC, CB/LVD, cULus, ICES, Energy Star	



Not Yazdırma kalitesi ve hızı, %15 yazdırma kapsamına dayanmaktadır.

6.1.1 Fontlar, Barkodlar ve Grafik Özellikleri

Fontların, barkodların ve grafiklerin özellikleri, yazıcı emülasyonuna bağlıdır. PPLA, PPLB ve PPLZ emülasyonları, ana makinenin yazıcınızla iletişim kurabileceği yazıcı programlama dilleridir.

Yazıcı Programlama Dili PPLA

Programlama Dili	PPLA
Dahili fontlar	Farklı punto büyüklüğünde 9 font ASD smooth font içeren 6 font Farklı sembol setlerine sahip Courier fontu
Sembol setleri (Kod sayfaları)	Courier font sembol seti: Roman-8, ECMA-94, PC, PC-A, PC-B, Legal ve PC437 (Yunanca), Rusça.
Yüklenebilir fontlar	Print Tool tarafından indirilebilir yüklenebilir fontlar
Font büyüklüğü	1x1 ila 24x24 kez
Karakter döndürme	0, 90, 180, 270 derece, 4 yöne dönme
Grafik	PCX, BMP, IMG, GDI ve HEX format dosyaları
1D Barkodlar	Code 39, UPC-A, UPC-E, Code 128 alt seti A/B/C, EAN-13, EAN-8, HBIC, Codabar, Plessey, UPC2, UPC5, Code 93, Postnet, UCC/EAN-128, UCC/EAN-128 K-MART, UCC/EAN-128 Rastgele ağırlık, Telepen, FIM, Interleaved 2 of 5 (Standart / modulo 10 sağlamalı / okunabilir kontrol hanesi / modulo 10 sağlamalı ve shipping bearer barlar) , GS1 Data bar (RSS)
2D Barkodlar	MaxiCode, PDF417, Data Matrix (sadece ECC 200), QR Kodu, Kompozit Kodlar, Aztec

Yazıcı Programlama Dili PPLB

Programlama Dili	PPLB
Dahili fontlar	Farklı punto büyüklüğünde 5 font
Sembol setleri (Kod sayfaları)	8 bit kod sayfası: 437, 850, 852, 860, 863, 865, 857, 861, 862, 855, 866, 737, 851, 869, 1252, 1250, 1251, 1253, 1254, 1255 7 bit kod sayfası: AMERİKAN İNGİLİZCESİ, İNGİLİZ İNGİLİZCESİ, ALMANCA, FRANSIZCA, DANCA, İTALYANCA, İSPANYOLCA, İSVEÇÇE ve İSVİÇRECE
Yüklenebilir fontlar	Print Tool tarafından indirilebilir yüklenebilir fontlar
Font büyüklüğü	1x1 ila 24x24 kez
Karakter döndürme	0, 90, 180, 270 derece, 4 yöne dönme
Grafik	PCX , Binary Raster, BMP ve GDI
1D Barkodlar	Code 39, UPC-A, UPC-E, Matrix 2 of 5, UPC-Interleaved 2 of 5, Sağlama haneli Code 39, Code 93, EAN-13, EAN-8 (Standart, 2/5 hane ekleme), Codabar, Postnet, Code128 alt seti A/B/C, Code 128 UCC (shipping container code), Code 128 auto, UCC/EAN code 128 (GS1-128) , Interleave 2 of 5, sağlamalı Interleaved 2 of 5, okunabilir kontrol haneli Interleaved 2 of 5, German Postcode, Matrix 2 of 5, UPC Interleaved 2 of 5, EAN-13 2/5 hane ekleme, UPCA 2/5 hane ekleme, UPCE 2/5 hane ekleme,

	GS1 Data bar (RSS)
2D Barkodlar	MaxiCode, PDF417, Data Matrix (sadece ECC 200), QR Kodu, Kompozit Kodlar, Aztec

Yazıcı Programlama Dili PPLZ

Programlama Dili	PPLZ
Dahili fontlar	Farklı punto büyüklüğünde 8 (A~H) font 8 AGFA fontu: Sabit farklı punto büyüklüğünde 7 (P~V) font (ölçeklenemez) Ölçeklenebilir punto büyüklüğüne sahip 1 (0) font.
Sembol setleri (Kod sayfaları)	ABD1, ABD2, HOLLANDA, DANİMARKA/NORVEÇ, İSVEÇ/FİNLANDİYA, ALMANYA, FRANSA1, FRANSA2, İTALYA, İSPANYA, MUHTELİF, JAPONYA, IBM850, Çok bitli Asya Kodlamaları, UTF-8, UTF-16 Düşük Son Haneli, UTF-16 Yüksek Son Haneli, Kod sayısı 1250, 1251, 1252, 1253, 1254
Yüklenebilir fontlar	Print Tool tarafından indirilebilir yüklenebilir fontlar
Font büyüklüğü	1x1 ila 10x10
Karakter döndürme	0, 90, 180, 270 derece, 4 yöne dönme
Grafik	GRF, Hex ve GDI
1D Barkodlar	Code39, UPC-A, UPC-E, Postnet, Code128 alt seti A/B/C, Interleave 2 of 5, sağlamalı Interleaved 2 of 5, okunabilir kontrol haneli Interleaved 2 of 5, Code 93, sağlama haneli Code 39, MSI, EAN-8, Codabar, Code 11, EAN-13, Plessey, GS1 Data bar (RSS) , Industrial 2 of 5, Standard 2 of 5, Logmars

2D Barkodlar	MaxiCode, PDF417, Data Matrix (sadece ECC 200), QR Kodu, Kompozit Kodlar, Aztec
--------------	---

6.2 Kağıt ve Ribon

Özellikler	Açıklama
Kağıt Boyutu	<p>Maks. genişlik: 4.4" (112 mm). Min. genişlik: 1" (25.4 mm). Kalınlık: 0.0025"~0.01" (0.0635 mm~0.254 mm) 3" (76 mm) ID çekirdekte 8.26" (210 mm). 1.5" (38 mm) ID çekirdekte 7" (177.8 mm). Kısmi kesicili seçenekler için min. genişlik 2.3" (58 mm). Kesicili seçenekler için min. uzunluk 1" (25.4 mm).</p>
Kağıt Tipi	Rulo besleme, kalıp kesim, sürekli, kıvrımlı, bilet veya düz kağıt veya etiket.
Ribon Boyutu	<p>Genişlik: 1"~4" (25.4 mm~101.6 mm) Uzunluk: maks. 450m Mum, 450m Yarı Reçine. Maks. OD 3.2" (81.3 mm). Temel boyut ID 1" (25.4 mm).</p>
Ribon Tipi	Mum, Mum/Reçine, Reçine (İçe veya dışa sarılı ribon)

6.3 Barkodlar

Programlama Dili	PPLA	PPLB	PPLZ
Tek Boyutlu Barkod	UPC-A, UPC-E, JAN/EAN, CODE39, CODE93, CODE128, GS1-128 (UCC/EAN128), CODABAR (NW-7), ITF, Industrial 2of5, MSI, UPC add-on code, POSTNET, GS1 DataBar Omnidirectional, GS1 DataBar Truncated, GS1 DataBar Stacked, GS1 DataBar Stacked Omnidirectional, GS1 DataBar Limited, GS1 DataBar Expanded, GS1 DataBar Expanded Stacked		
İki Boyutlu Barkod	QR Code, PDF417 (MicroPDF dahil), DataMatrix (ECC200), GS1 DataMatrix, MaxiCode		
Kompozit Sembol	EAN-13 Composite (CC-A/CC-B), EAN-8 Composite (CC-A/CC-B), UPC-A Composite (CC-A/CC-B), UPC-E Composite (CC-A/CC-B), GS1 DataBar Composite (CC-A/CC-B), GS1 DataBar Truncated Composite (CC-A/CC-B), GS1 DataBar Stacked Composite (CC-A/CC-B), GS1 DataBar Expanded Stacked Composite (CC-A/CC-B), GS1 DataBar Expanded Composite (CC-A/CC-B), GS1 DataBar Stacked Omnidirectional Composite (CC-A/CC-B), GS1 DataBar Limited Composite (CC-A/CC-B), GS1-128 Composite (CC-A/CC-B/CC-C)		
Grafik	PPLA: PCX, BMP, IMG, HEX, GDI PPLB: PCX, BMP, Binary raster, GDI PPLZ: GRF, Hex, GDI		

6.4 Elektrik ve işletim ortamı

Özellikler	Açıklama
Güç Kaynağı	Voltaj: AC 100 V ~ 240 V \pm %10 (tam aralık) Frekans: 50 Hz - 60 Hz \pm %5
Sıcaklık	Çalışma: 40°F~104°F (4°C~40°C) Saklama: -4°F~122°F (-20°C~50°C)
Nem	Çalışma: %25 RH ~ %85 RH (yoğuşmasız) Saklama: %10 RH ~ %90 RH (yoğuşmasız)

6.5 Fiziksel boyut

Boyut	Boyut ve Ağırlık
Boyut	G 250 mm x Y 263 mm x D 418 mm
Ağırlık	11 kg (24lbs)



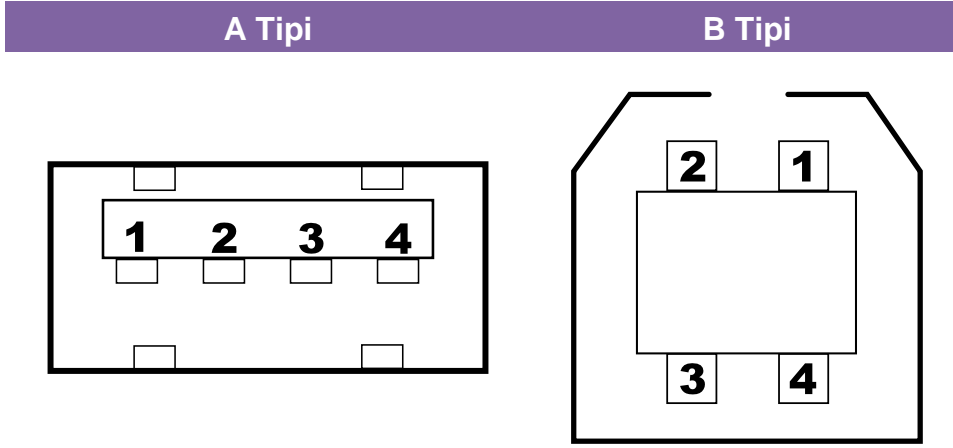
Not Özellikler, önceden bildirimde bulunulmadan herhangi bir zamanda değiştirilebilir. Yeni özelliklerle ilgili daha fazla bilgi için Argox web sitesini ziyaret ediniz veya bayiniz ile iletişime geçiniz.

6.6 Arayüzler

Bu bölüm, yazıcının IO portu özellikleri hakkında bilgiler verir.

6.6.1 USB

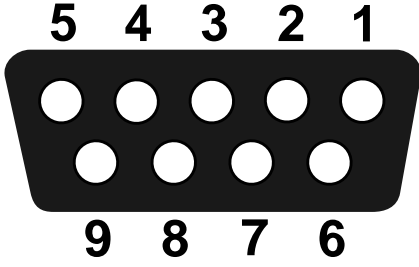
İki ortak USB konektörü bulunmaktadır. Tipik olarak A tipi, ana makinelerde ve hublarda bulunurken, B tipi ise cihazlarda bulunmaktadır. Aşağıda yer alan resim, pin çıkışlarını göstermektedir.



Pin	Sinyal	Açıklama
1	VBUS	+5V
2	D-	Diferansiyel veri sinyal çifti -
3	D+	Diferansiyel veri sinyal çifti +
4	Toprak	Toprak

6.6.2 RS-232C

Yazıcı üzerindeki RS-232C, DB9 dişidir. Asenkronize başlama-bitmeli modda verileri azar azar iletir. Aşağıda yer alan resim, pin çıkışlarını göstermektedir.

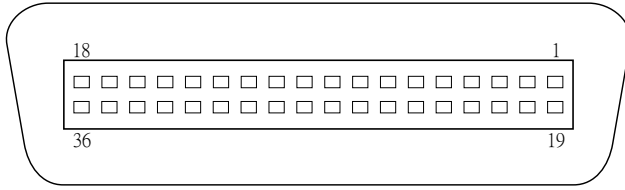


Pin	Sinyal	Açıklama
1	NC	Bağlantı Yok
2	TxD	İletim
3	RxD	Kabul Etme
4	NC	Bağlantı Yok
5	GND	Toprak
6	NC	Bağlantı Yok
7	CTS	Göndermeye Müsait
8	RTS	Gönderme Talebi
9	NC	Bağlantı Yok

Host (DB9)			Yazıcı (DB9)		
Sinyal	Açıklama	Pin	Pin	Açıklama	Sinyal
CD	Taşıyıcı Algılama	1	1	Bağlantı Yok	NC
RxD	Kabul Etme	2	2	İletim	TxD
TxD	İletim	3	3	Kabul Etme	RxD
DTR	Veri Terminali Hazır	4	4	Bağlantı Yok	NC
GND	Toprak	5	5	Toprak	GND
DSR	Veri Seti Hazır	6	6	Bağlantı Yok	NC
RTS	Gönderme Talebi	7	7	Göndermeye Müsait	CTS
CTS	Göndermeye Müsait	8	8	Gönderme Talebi	RTS
CI		9	9	Bağlantı Yok	NC

6.6.3 Centronics

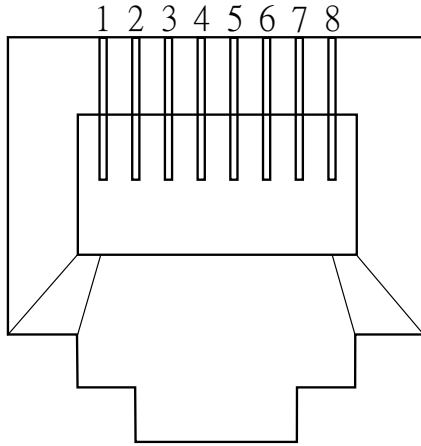
Yazıcı üzerindeki 36 pinli Centronics, paralel iletişim kullanmaktadır ve IEEE 1284 uyumluluk moduna uymaktadır (aynı zamanda Standart Paralel Port/SPP olarak adlandırılmaktadır). Aşağıda yer alan resim, pin çıkışlarını göstermektedir.



Pin	Sinyal Yönü	Sinyal	Pin	Sinyal Yönü	Sinyal
1	Yazıcıya	/STROBE	19	S-GND	Signal-GND
2	Yazıcıya	Data 1	20	S-GND	Signal-GND
3	Yazıcıya	Data 2	21	S-GND	Signal-GND
4	Yazıcıya	Data 3	22	S-GND	Signal-GND
5	Yazıcıya	Data 4	23	S-GND	Signal-GND
6	Yazıcıya	Data 5	24	S-GND	Signal-GND
7	Yazıcıya	Data 6	25	S-GND	Signal-GND
8	Yazıcıya	Data 7	26	S-GND	Signal-GND
9	Yazıcıya	Data 8	27	S-GND	Signal-GND
10	Yazıcıdan	/ACK	28	S-GND	Signal-GND
11	Yazıcıdan	BUSY	29	S-GND	Signal-GND
12	Yazıcıdan	PE	30	S-GND	Signal-GND
13	Yazıcıdan	SELECT	31	Yazıcıya	LPTINIT
14	Yazıcıya	AUTO	32	Yazıcıdan	/FAULT
15	NC		33	NC	
16	S-GND	Signal-GND	34	NC	
17	P-GND	Power-GND	35	NC	
18	Güç	5V	36	Yazıcıya	SELIN

6.6.4 Ethernet

Ethernet, 8P8C (8-Pozisyon 8-Kontakt) RJ-45 kablo kullanmaktadır. Aşağıda yer alan resim, pin çıkışlarını göstermektedir.



Pin	Sinyal
1	Transmit+
2	Transmit-
3	Receive+
4	Rezerve
5	Rezerve
6	Receive-
7	Rezerve
8	Rezerve