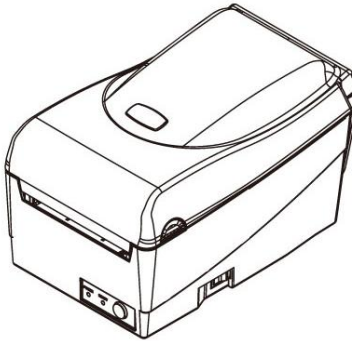


ARGOX

a  company

桌上型條碼印表機 OS-214EX / OS-200 使用手冊



版本：1.4

日期：2020年5月6日

立象網站：<http://www.argo.com>
service@argo.com

製造商：立象科技股份有限公司

地址：台灣新北市新店區寶橋路 235 巷 126 號 7F

修訂記錄

本手冊各版次修訂記錄如下表所示：

版次	日期 (年/月/日)	修訂說明	頁次
1.0	2018年10月23日	初版	
1.1	2019年12月11日	在「警告使用者」章節中添加了一段警告資訊	III
1.2	2019年12月25日	更新元件和功能後視圖資訊	3
		更新介面規格	45~46
1.3	2020年2月3日	新增 OS-200 機種型號	
		更新產品後視圖	3, 20
		更新規格表之通訊介面資訊	41
1.4	2020年5月6日	將 Printer Utility 變更為 Printer Tool	41
	2020年5月8日	移除規格表的 Font Utility	

專屬聲明

本手冊包含立象科技股份有限公司擁有之專屬資訊。這些資訊僅供負責操作及維護手冊中所述之設備的相關人士參考及使用。未經過立象科技股份有限公司書面同意，不論任何情況下均不得對此類專屬資訊進行使用、再製，或揭露給任何協力廠商。

產品改良

持續改良產品是立象科技股份有限公司奉行的原則之一。所有的規格及符號得隨時變更，恕不事先通知。

FCC 相容聲明

本設備經過測試並判定符合 FCC 條例第 15 篇對 A 級數位設備之限制。該限制是為了提供合理保護，避免在住宅內使用時引起有害干擾而設計的使用條件。本設備會產生、使用並發射無線電頻率能量，若未按指示進行安裝與使用，可能會對無線電通訊造成有害干擾。然而，我們不保證某些特定的安裝方式不會發生干擾。如果本設備對收音機或電視接收造成干擾（可經由打開或關閉本設備而確認），則使用者可嘗試利用下列方式進行調整：

- 移動接收天線的角度或位置。
- 增加設備與接收器之間的距離。
- 將設備連接到不同電路上的其他插座。
- 如需協助，請洽詢經銷商或專業的收音機/電視技術人員。

本產品的週邊裝置均經過遮罩傳輸線測試。本產品必須使用遮罩傳輸線，以確保符合相關規範。未經立象科技股份有限公司明確許可的情況下，對設備進行的任何變更或修改都可能導致使用者喪失操作本設備之權利。

賠償聲明

立象科技股份有限公司已採取必要步驟，確保本公司所發行之設計規格及手冊的正確性；但這些出版品仍可能存在錯誤。立象科技股份有限公司將保留修改任何此類錯誤之權利，並聲明免除任何相關的賠償責任。不論任何情況下，立象科技股份有限公司或與隨附產品（包含軟硬體）的製作、生產或運送程式相關之人士，均不對因使用本產品，或因無法使用本產品所導致的任何損害（包括但不限於商機損失、業務中斷、商業資訊損失或，其他金錢損失所造成的任何損害）負賠償責任，不論立象科技股份有限公司是否已被告知此等情事。

警告使用者:

這是甲類的資訊產品，在居住的環境中使用時，可能會造成射頻干擾，在這種情況下，使用者會被要求採取某些適當的對策。

注意：

未經相容性主管機關明確許可的情況下，對設備進行的任何變更或修改都可能導致使用者喪失操作本設備之權利。

為了確保條碼印表機可以滿足使用者的需求，當使用較窄的標籤紙捲進行連續列印時，印表機會進行適當的優化處理以利支援連續的高品質列印輸出。如有任何疑問，請諮詢Argox技術服務人員。

安全



補充資訊：本裝置符合 FCC 條例第 15 節之規定。操作時，請遵循下列兩項條件：(1) 本產品不得產生傷害性干擾，且 (2) 本產品必須接受任何接收到的干擾訊號，包括可能導致非預期操作的干擾。

加拿大工業部聲明：

本裝置符合加拿大工業部 ICES-003 A 類之規定。

Cet équipement est conforme a ICES-003 classe A de la norm Industrielle Canadian.



根據製造商的唯一責任聲明，本產品符合下列標準或其他的規範性文件：

EMC:EN 55022:2010 class A



立象科技股份有限公司聲明，下列的產品和/或元件均符合歐盟有害物質限用 (RoHS) 指令 2011/65/EC 中的最新規定。

目錄

開始使用	1
打開包裝.....	1
包裝內容物.....	2
連接電源供應器.....	2
認識印表機.....	3
元件和功能.....	3
控制按鍵和指示燈.....	5
裝入碳帶和紙張.....	6
裝入碳帶.....	6
裝入紙張.....	10
標準模式.....	10
紙張校正及自我測試頁	16
執行校正和設定.....	16
感應器偵測區域.....	17
移動式反射式感應器的偵測區域.....	17
重設為原廠預設值.....	18
連接電腦	19
USB 介面需求.....	19
串列埠 (RS-232) 介面需求.....	20
串列埠連接需求.....	20
印表機通訊.....	21
安裝隨插即用印表機驅動程式 (僅適用於 USB).....	21
安裝印表機驅動程式 (USB 以外的連接埠)	27

疑難排解	33
LED 診斷.....	33
其他	36
恢復程式	37
維護印表機	37
清潔	37
紙張感應器	37
加熱印字頭	37
技術參考	39
字型、條碼和圖形規格	42
Printer Programming Language A，PPLA.....	42
Printer Programming Language B，PPLB.....	43
Printer Programming Language Z，PPLZ	44
介面規格	45
USB Client 介面.....	45
USB Host 介面	46
乙太網介面	46
串列埠	47
連接主機	48

開始使用

恭喜您選擇購買 Argox OS-214EX / OS-200 桌上型條碼印表機。本手冊將協助您認識這台新購買的印表機。本手冊分成兩個部分：操作指南和相關資訊。操作指南提供圖解，可協助您快速熟悉印表機。相關資訊則包含疑難排解、維護資訊以及技術資訊，供您參考。

打開包裝

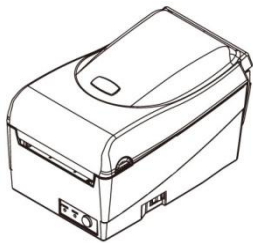
收到印表機之後，請先檢查運送過程是否造成任何損傷：

1. 檢查包裝箱和印表機的外觀是否有任何損傷。
2. 打開印表機的上蓋，檢查紙捲供應端是否完好。

注意： *假如發現損傷，請立即連絡貨運公司，以提出賠償申請。*

3. 請檢查除了印表機以外的下列配件。如果有任何物品遺失，請連絡當地的經銷商。

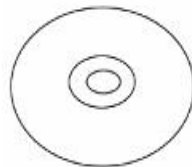
包裝內容物



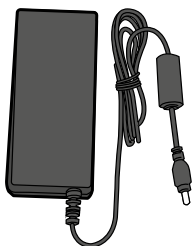
印表機



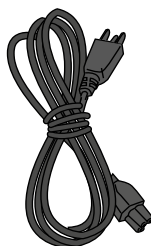
快速安裝指南



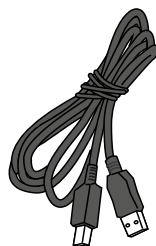
產品資訊光碟



電源供應器



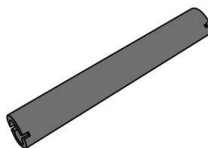
電源線



USB 傳輸線



紙卷軸



0.5 吋碳帶 ID 捲筒

連接電源供應器

連接電源供應器 (如下圖所示)。

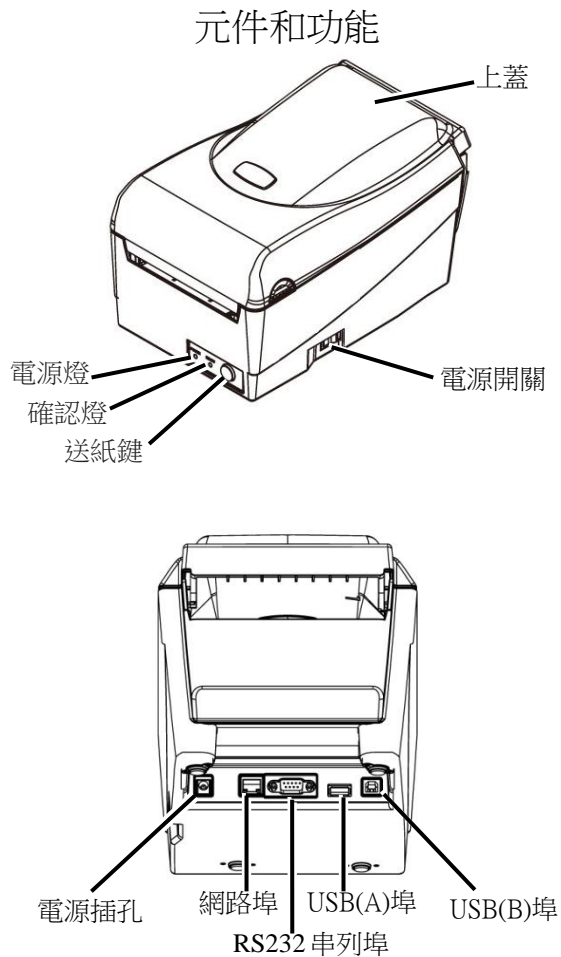
警告！ 請勿在可能接觸到水的地方操作印表機和電源供應器。

確定將電源開關切換至「O」的位置。

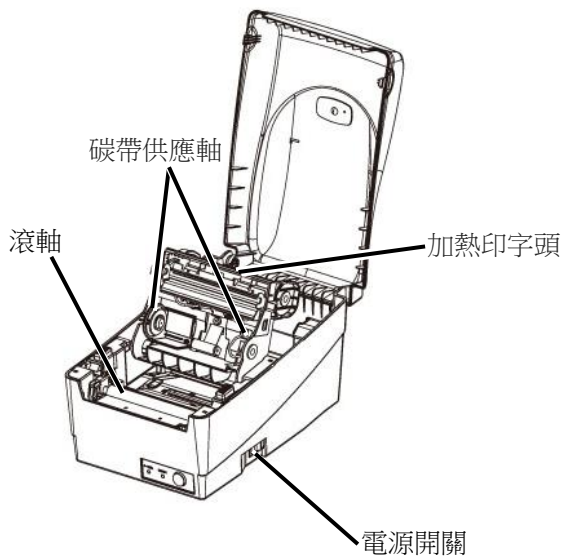
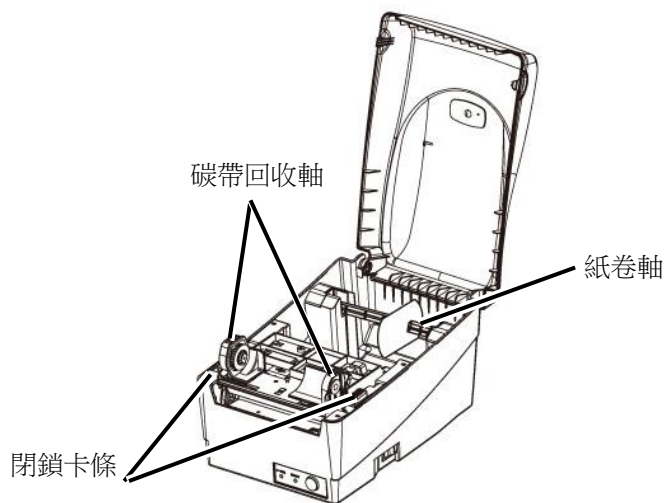
1. 將電源供應器的筒型接頭插入印表機背面的電源插孔。請注意，電源插孔的位置將依機型而異。
2. 將獨立電源線插入電源供應器。
3. 將電源線另一端插入 AC 電源插座。

認識印表機

下圖說明印表機各元件、功能、控制按鍵、指示燈、以及各輸出／入埠。

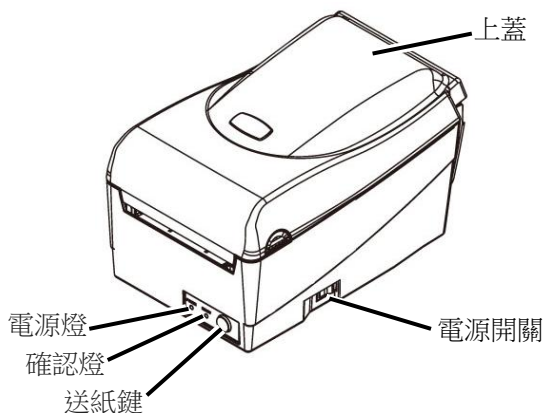


※ OS-200 只有USB(B)埠。



控制按鍵和指示燈

印表機的控制按鍵和指示燈如下圖所示。下列表格說明各個控制按鍵和指示燈的功能。



控制按鍵/ 指示燈	功能
電源開關	<ul style="list-style-type: none"> 亮起：開啟正常運作 熄滅：關閉電源 <p>注意： 在連接或拔出傳輸線之前，請先關閉電源。</p>
電源燈	<ul style="list-style-type: none"> 綠色燈號表示電源開啟 燈號熄滅表示電源關閉 閃爍燈號表示發生錯誤
確認燈	<ul style="list-style-type: none"> 綠色燈號表示印表機已就緒，可開始操作 閃爍燈號表示印表機已暫停或正在傳輸資料 Seagull 驅動程式狀態監視器
送紙鍵	<ul style="list-style-type: none"> 按下此按鍵，可將標籤往前送至第一列印位置 按下此按鍵，可讓印表機結束「暫停」 開啟電源時邊按住此按鍵，可列印組態設定檔。

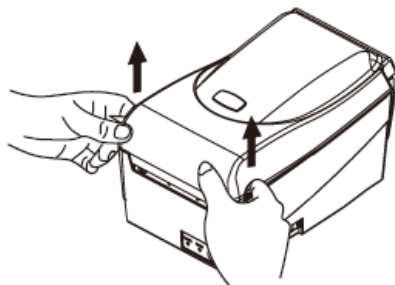
裝入碳帶和紙張

本小節說明如何將碳帶和紙張裝入印表機。

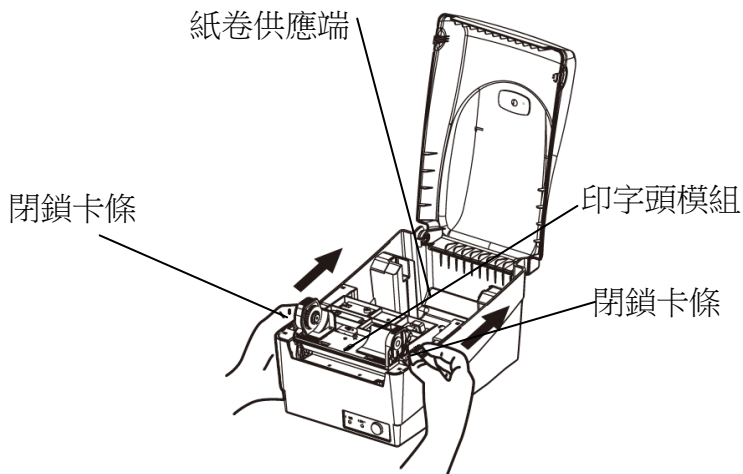
裝入碳帶

注意： 本小節中的內容不適用於熱感列印模式。

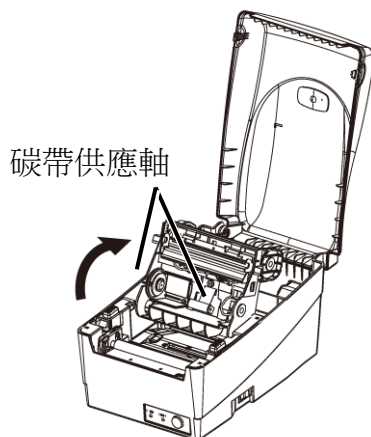
1. 打開上蓋，露出紙卷供應端。



2. 按下後方兩側的兩個白色釋放栓，打開印字頭模組。

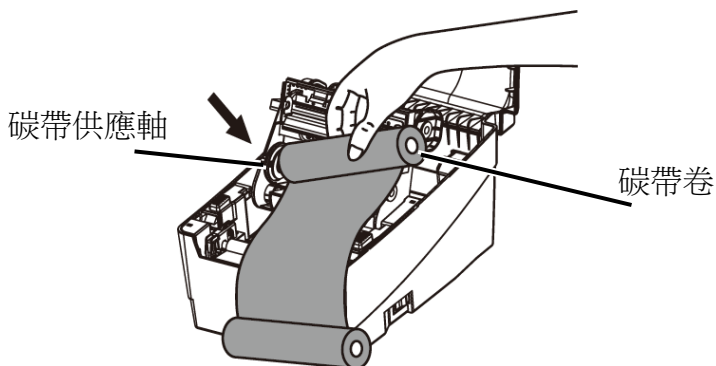


3. 打開印字頭模組，露出碳帶供應軸。



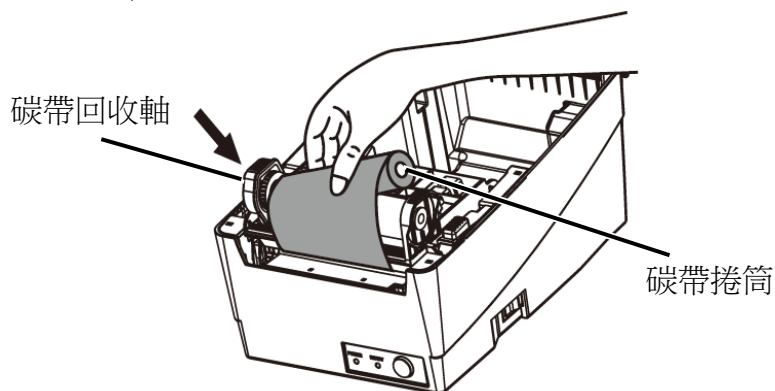
警告 危險可動部件請遠離手指及身體其他部位。

4. 拆開碳帶捲包裝，將碳帶捲和碳帶捲筒分離。
5. 將碳帶前緣貼到碳帶捲筒，並將部分碳帶捲到捲筒上。
6. 將碳帶捲插入供應軸。(先卡入左側，然後再卡入右側。)



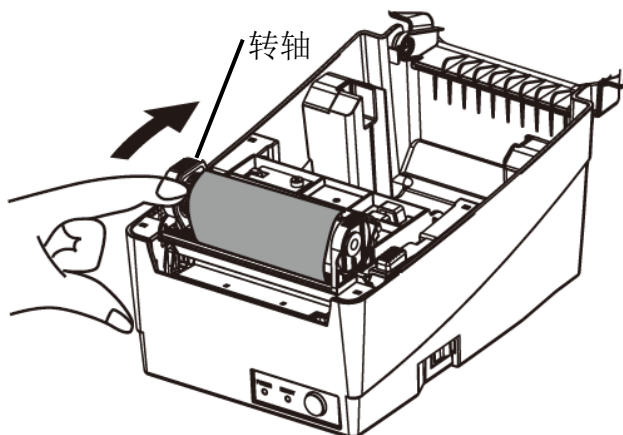
警告 危險可動部件請遠離手指及身體其他部位。

7. 放入印字頭模組，然後將碳帶捲筒插入回收軸。(先卡入左側，然後再卡入右側。)



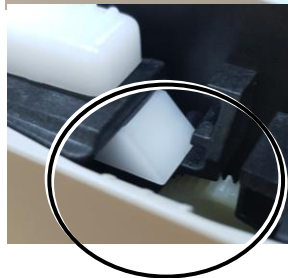
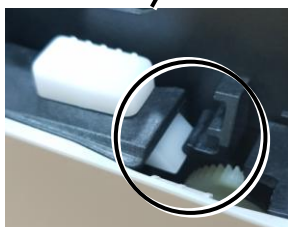
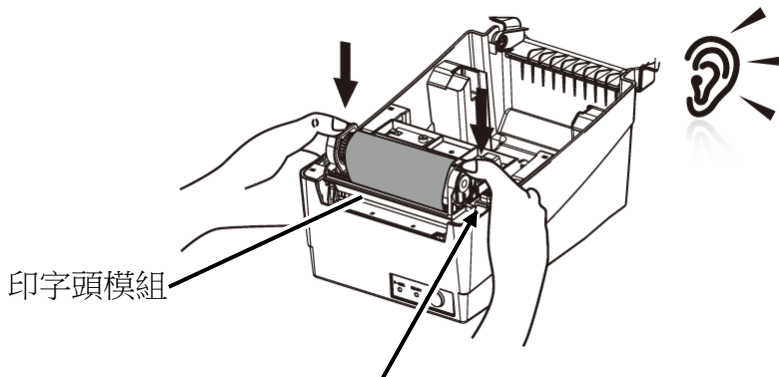
警告 危險可動部件請遠離手指及身體其他部位。

8. 轉動印字頭模組的轉軸，拉緊碳帶。



警告 危險可動部件請遠離手指及身體其他部位。

9. 將印字頭模組往下放，然後將印字頭模組開關往下壓，直到發出喀一聲。為確認完全卡住，請再次目視確認黑色卡榫是否完全卡入白色印字頭模組開關，即白色印字頭模組開關要固定於黑色卡榫上方。



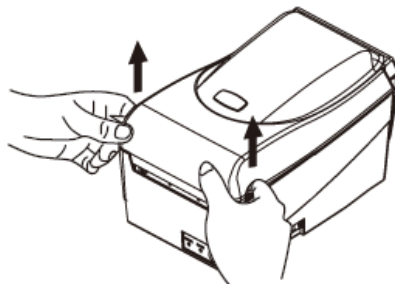
裝入紙張

OS-214EX / OS-200印表機可使用兩種不同的裝紙模式：標準模式或裁紙模式。

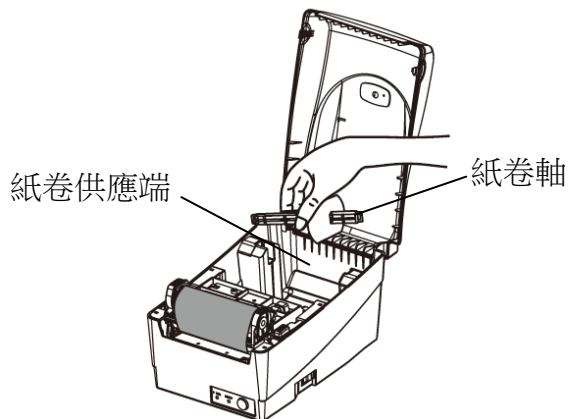
- **標準模式**，可一次列印單張或多張且不裁切標籤。
- **裁紙模式**，會自動在列印後裁切標籤。

標準模式

1. 打開上蓋，露出紙捲供應端。



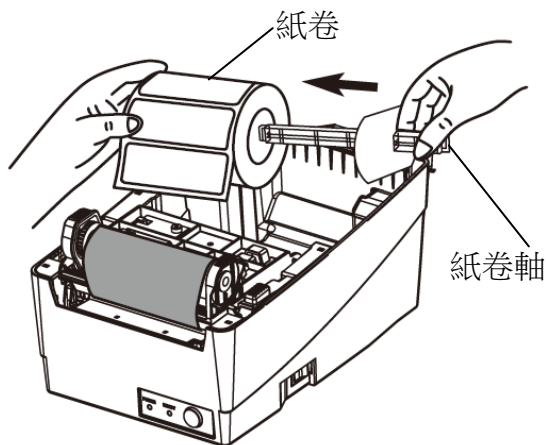
2. 取出紙捲軸



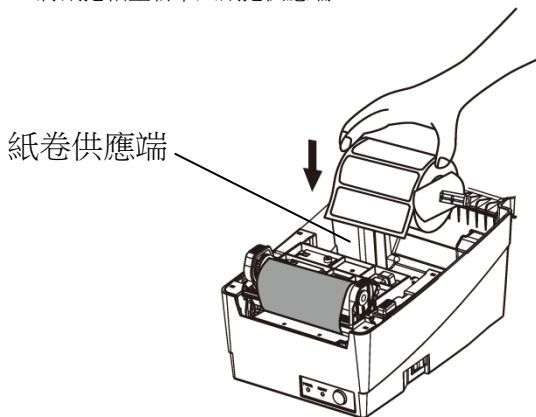


警告 危險可動部件請遠離手指及身體其他部位。

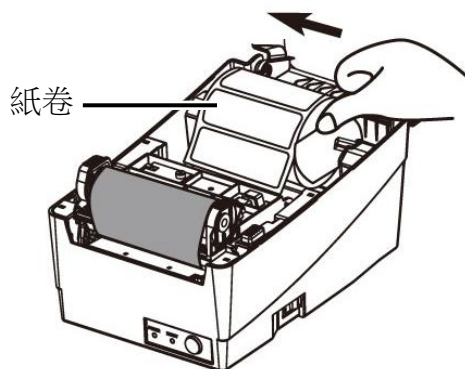
3. 將紙捲從左到右裝入紙捲軸。



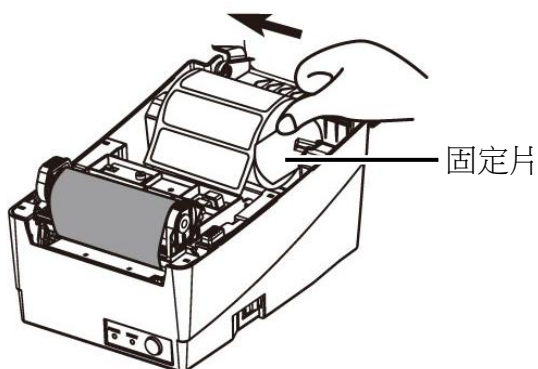
4. 將紙捲軸重新卡入紙捲供應端。



5. 將紙捲往左貼齊。

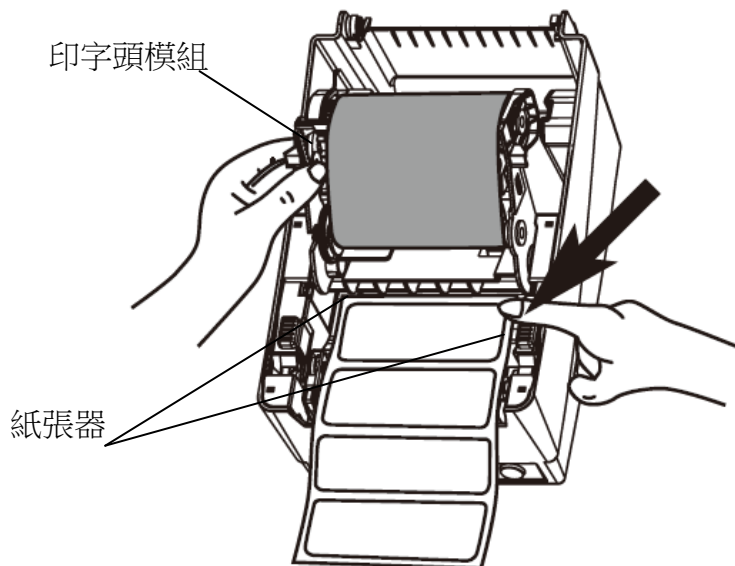


6. 將固定片由右向左移動，貼緊紙張。



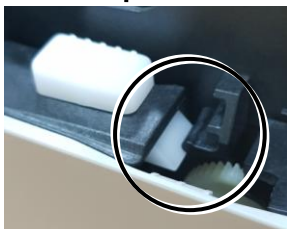
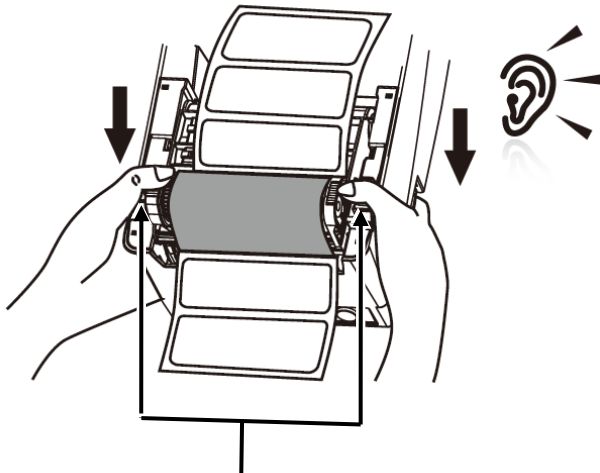
警告 危險可動部件請遠離手指及身體其他部位。

7. 打開印字頭模組。
8. 一手拿著印字頭模組，讓紙張穿過模組下方。用另一手拉著紙張穿過紙張器。
9. 將紙張放在滾軸上方。

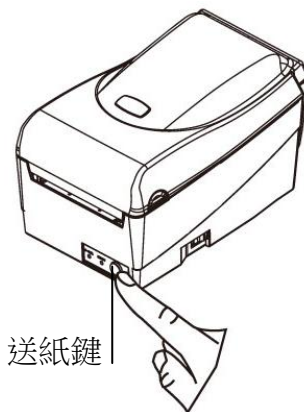


警告 危險可動部件請遠離手指及身體其他部位。

10. 將印字頭模組往下放，然後將印字頭模組開關往下壓，直到發出喀一聲。為確認完全卡住，請再次目視確認黑色卡榫是否完全卡入白色印字頭模組開關，即白色印字頭模組開關要固定於黑色卡榫上方。



11. 關閉上蓋，並開啟印表機電源，或在印表機開機的情況下按下「送紙鍵」。



警告 危險可動部件請遠離手指及身體其他部位。

裁紙模式（選配）

注意： 若要使用裁紙模式，必須先安裝加購的裁紙器。有關裁紙器詳細安裝步驟，請參閱開刀裁紙器快速安裝指南。

紙張校正及自我測試頁

本小節說明如何校正、進行列印設定，以及將印表機重設為原廠預設值。

執行校正和設定

1. 關閉印表機電源。
2. 開啟電源，同時按住送紙鍵，直到印表機馬達啟動。
3. 印表機會在自動捲入標籤貼紙一定長度後執行校正；接著列印馬達會暫停一秒，然後印出組態設定檔。
4. 設定檔包含韌體版本、ROM 檢查碼、串列埠 (RS-232)、熱轉／熱感設定、硬體組態和字型。
5. 在 PPLB emulation 下，印表機會進入字元傾印模式。若要離開傾印模式，請再按一下送紙鍵。(如果未先離開傾印模式便列印標籤，將需要開啟印表機電源，或再按一下送紙鍵，印表機才能正常列印。)

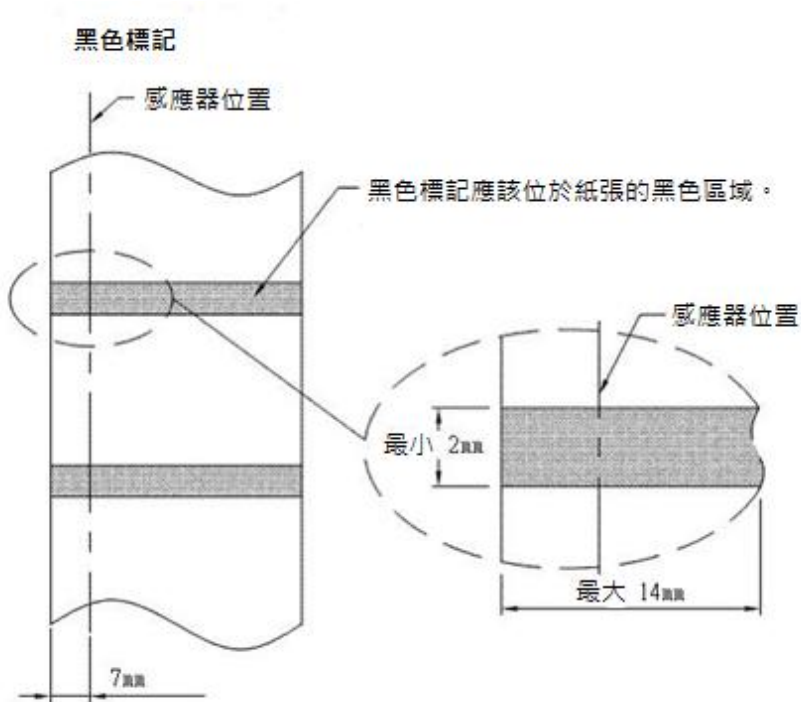
重要！ 每次更換紙張時都需要執行校正。若未執行校正，標籤感應器可能會發生偵測錯誤。

感應器偵測區域

移動式反射式感應器的偵測區域

移動式反射型感應器的偵測區域被定位在紙張從最左邊緣上垂直位置 7mm，以及在紙張最左邊的黑色標記最小寬度水準位置 14mm 的範圍。偵測區域，如下圖所示。

間距型標籤與黑色標記型標籤的偵測位置相同。



重設為原廠預設值

1. 打開印表機，確定印表機準備就緒，「確認指示燈」和「電源指示燈」保持常亮綠色。
2. 按“FEED”鍵 5 秒，「確認指示燈」和「電源指示燈」將依次熄滅。
(在這一步驟中，如果按下“FEED”鍵 10 秒，印表機將重置紙張校正，隨後送出空白標籤，然後列印自我測試頁標籤。)
3. 「電源指示燈」再次變亮，此時請鬆開“FEED”鍵。
4. 「確認指示燈」也將會接著變亮，這時印表機已恢復原廠預設值。

注意：修改快閃記憶體中儲存的原廠預設值後，這些預設值即使關閉電源也不會消失。

連接電腦

注意：必須先將電源供應器的筒型接頭插入印表機背面的電源插孔，然後才能連接通訊傳輸線。

本印表機提供 9 針腳 Electronics Industries Association (EIA) RS-232 串列埠、USB 介面選項。各種應用均需使用其專屬的傳輸線。

注意：本印表機在使用完整遮罩的六英尺長資料傳輸線時，符合 FCC 條例第 15 篇對 A 級數位設備之限制。使用超過長度的傳輸線或未遮罩的傳輸線可能會讓放射量超出 A 級設備之限制。

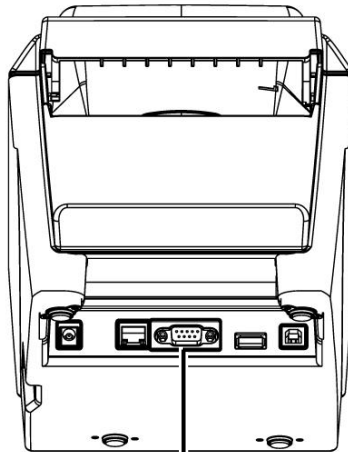
USB 介面需求

本通用串列匯流排 (USB) 介面相容於 2.0 和 1.1 版本，並提供全速 (12Mb/s) 介面，可相容於現有的電腦硬體。USB 具備「隨插即用」設計，讓安裝更方便。而且多台印表機還可共用同一個 USB 連接埠/集線器。

串列埠 (RS-232) 介面需求

傳輸線一端必須為 9 針腳 D 型公接頭，以插入印表機背面對應的串列埠。串列埠傳輸線的另一端則連接到電腦主機上的串列埠。

如需技術及針腳定義資訊，請參閱技術參考資訊及介面規格。



RS-232 串列埠

串列埠連接需求

資料傳輸線必須使用完整遮罩，並裝設金屬製或經過金屬處理的接頭外殼。需使用遮罩的傳輸線和接頭，以避免發射及接收到電子雜訊。

若要減少傳輸線接收到的電子雜訊：

- 盡量使用較短的資料傳輸線（建議使用 6 英尺或 1.83 公尺）。
- 請勿將資料傳輸線與電源線纏繞在一起。
- 請勿將傳輸線與電源線導管綁在一起。

注意：

預設值包含在組態報告中。

印表機通訊

隨附的印表機驅動程式可在 Windows Vista / Windows 7 / Windows 8 / Windows 10 平臺下的所有應用程式中使用，並支援 32 位元 / 64 位元作業系統。安裝此驅動程式後，便可執行任何常見的 Windows 軟體應用程式，包括 Argox Bartender UL 標籤編輯軟體或 MS Word 等，並使用本印表機印出。

驅動程式可從立象科技網站選取產品進行下載：

<http://www.argox.com>

安裝隨插即用印表機驅動程式 (僅適用於 USB)

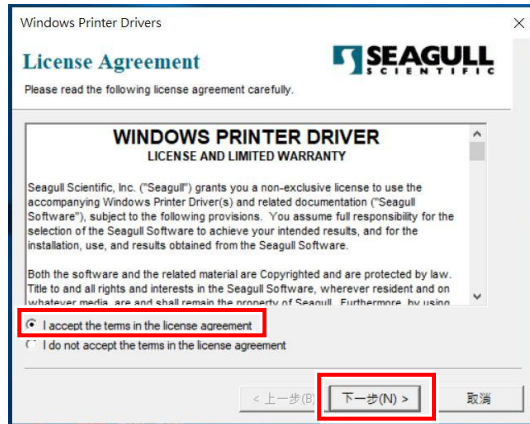
注意：

在安裝及更新 Seagull 的驅動程式時，強烈建議使用 Seagull 驅動程式精靈，而不要使用 Microsoft Windows 新增印表機精靈。

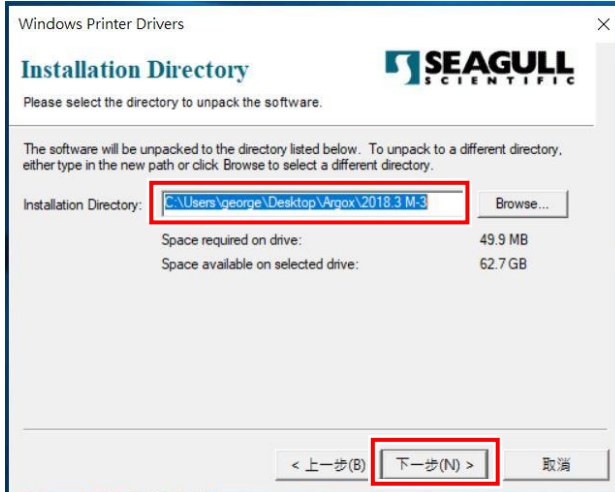
(雖然「新增印表機精靈」是由 Microsoft 提供，但在更新現有的驅動程式時，該精靈在執行部分工作方面很容易發生錯誤。當印表機驅動程式正由其他的 Windows 應用程式使用中，精靈也會出現問題。)

1. 關閉印表機電源。將電源線插入牆上的電源插座，然後將電源線的另一端插入印表機的電源插孔。將 USB 傳輸線同時插入印表機和電腦上的 USB 連接埠。
2. 開啟印表機電源。

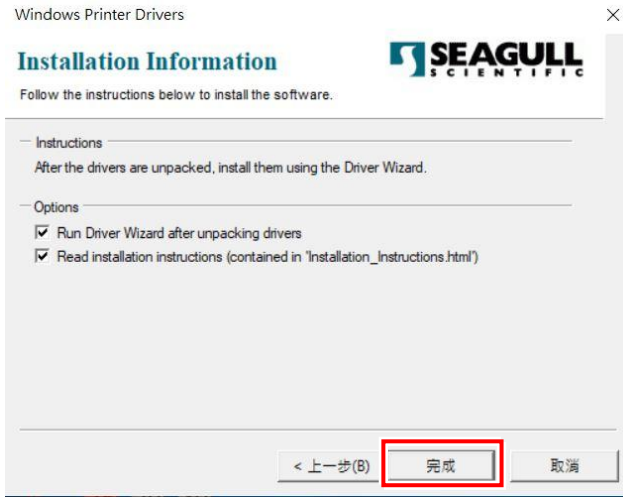
- 執行從Argox網站下載的驅動程式檔，出現 Windows Printer Driver 提示時，選取「I accept...agreement」並按一下「下一步」。



- 指定 Seagull 驅動程式的安裝目錄，然後按一下「下一步」。



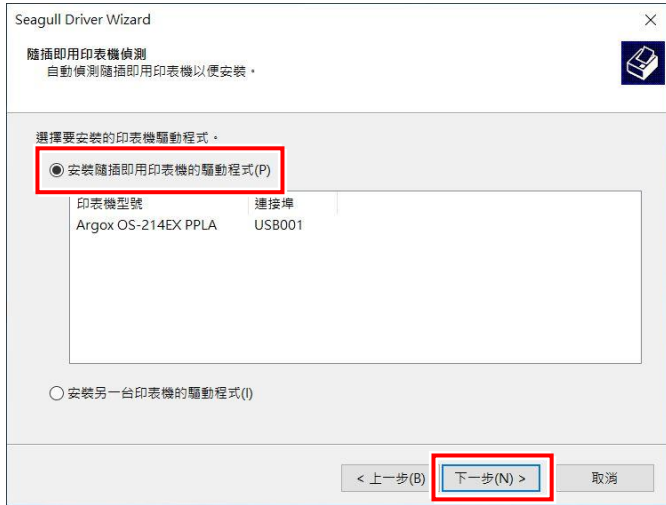
5. 按一下「完成」。



6. 選取「安裝印表機驅動程式」，然後按一下「下一步」。



7. 在 Seagull 驅動程式精靈提示下，選取第一個選項按鈕「安裝隨插即用印表機驅動程式」，接著按一下「下一步」。



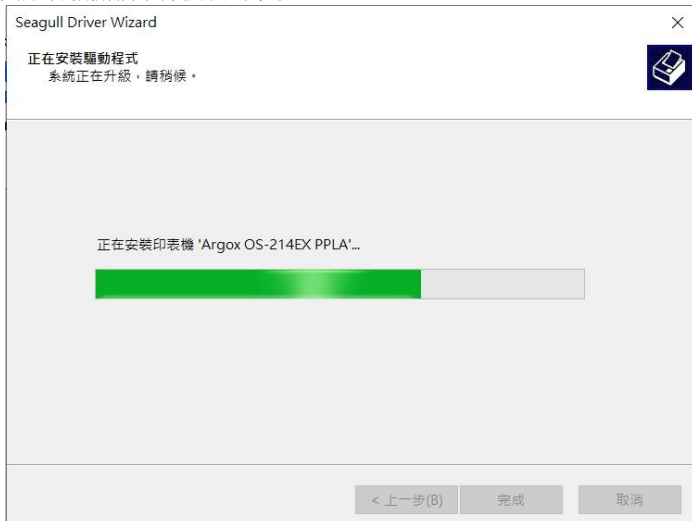
8. 輸入印表機名稱 (例如: Argox OS-214EX PPLA), 接著選取「不要共用這個印表機」, 然後按一下「下一步」:



9. 檢查顯示畫面上所有的資料，假如資料都正確，請按一下「完成」。



10. 接下來開始將相關檔案都複製到系統。



11. 完成驅動程式安裝後，按一下「關閉」。

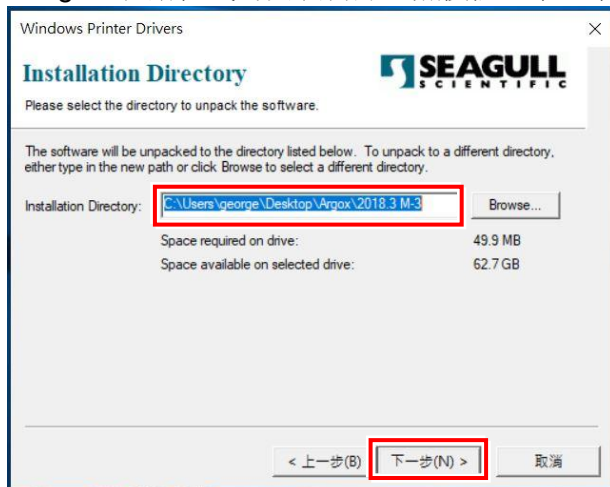


安裝印表機驅動程式（USB以外的連接埠）

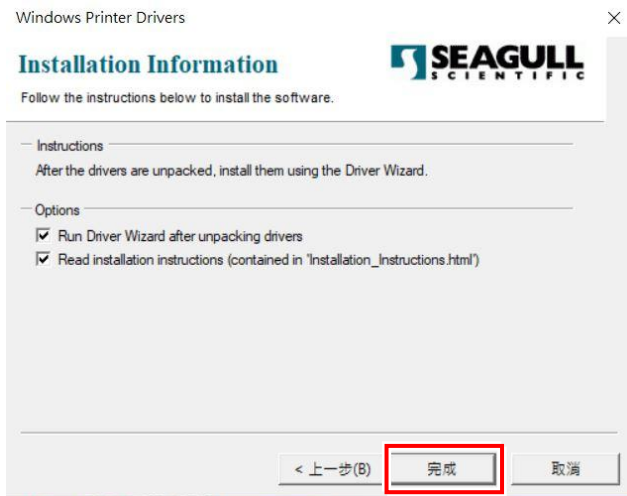
1. 關閉印表機電源。將電源線插入牆上的電源插座，然後將電源線的一端插入印表機的電源插孔。將 USB 傳輸線、串列傳輸線插入印表機和電腦上相對應的连接埠。
2. 開啟印表機電源。
3. 執行從 Argox 網站下載的驅動程式檔，出現 Windows Printer Driver 提示時，選取「I accept...agreement」並按一下「下一步」。



4. 指定 Seagull 驅動程式的安裝目錄，然後按一下「下一步」。



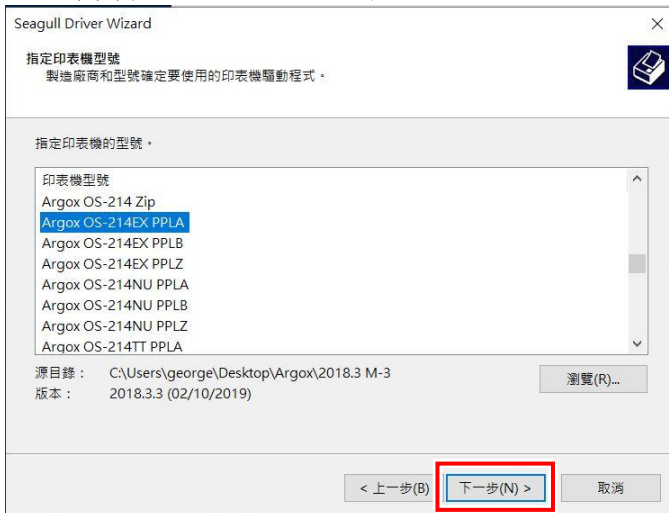
5. 按一下「完成」。



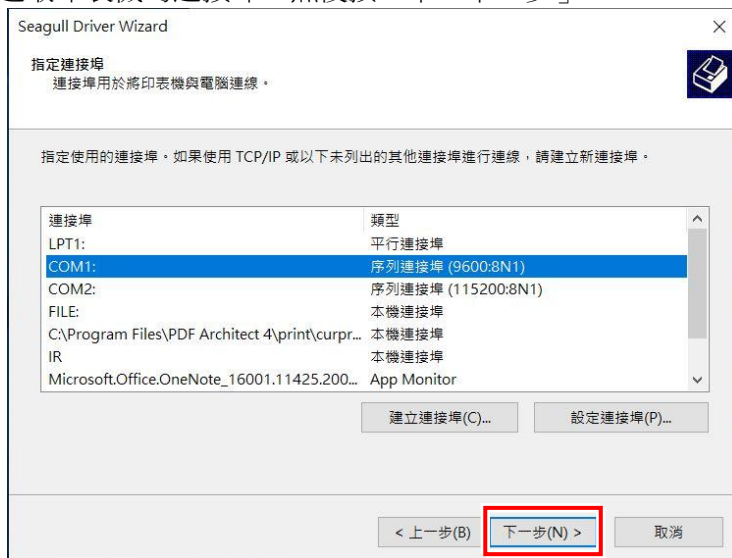
6. 選取「安裝印表機驅動程式」，然後按一下「下一步」。



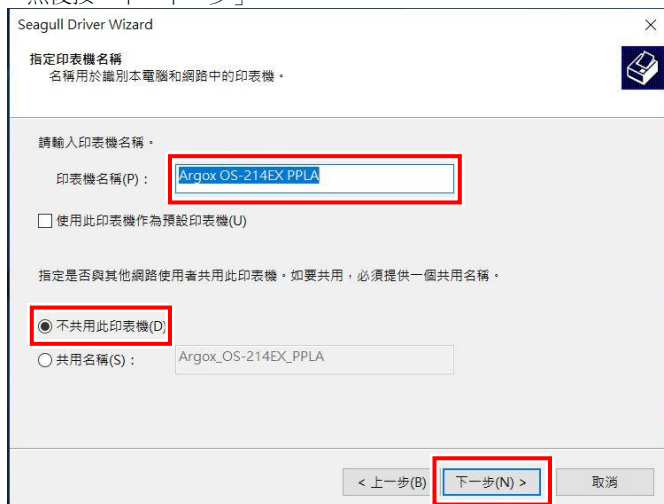
7. 選取機型 - 以下範例以 OS-214EX PPLA 為主：



8. 選取印表機的連接埠，然後按一下「下一步」。



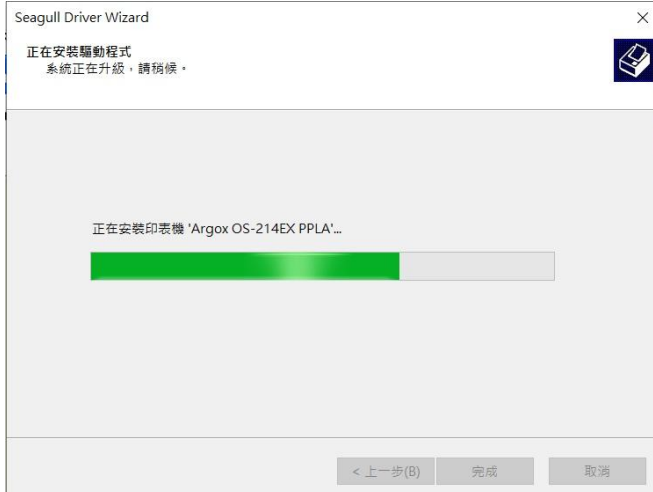
9. 輸入印表機名稱（例如：Argox OS-214EX PPLA），接著選取「不要共用這個印表機」，然後按一下「下一步」：



10. 檢查顯示畫面上所有的資料，假如資料都正確，請按一下「完成」。



11. 接下來開始將相關檔案都複製到系統。



12. 完成驅動程式安裝後，按一下「關閉」。



疑難排解

一般來說，當印表機無法正常運作時，「電源」LED 會持續閃爍；而列印程式，以及電腦和印表機之間的通訊也會停止。

LED 診斷

「電源」和「確認」LED 燈持續閃爍，表示印表機發生錯誤。若要瞭解問題，請觀察「電源」和「確認」LED 燈，然後參閱下列解決方式：

➤ **LED 指示燈：**「電源」和「確認」LED 燈以相同頻率閃爍

電源 LED 燈	確認 LED 燈
亮起	亮起
熄滅	熄滅

可能的問題	解決方式	附註
間隔 (Gap) 偵測錯誤	檢查標籤路徑 檢查標籤感應器	如果使用連續標籤紙捲，而且是在 Windows 下運作，請選取連續紙張。
標籤貼紙用完	更換標籤紙捲	
未安裝標籤貼紙	裝上標籤紙捲	
標籤卡紙	移除卡紙	

➤ **LED 指示燈**：電源和確認 LED 燈交互閃爍

電源 LED 燈	確認 LED 燈
亮起	熄滅
熄滅	亮起

可能的問題	解決方式	附註
碳帶用完	更換碳帶捲	不適用於熱感類型。
碳帶卡紙	移除卡紙	
碳帶感應器發生錯誤	更換碳帶感應器	

➤ **LED 指示燈**：只有電源 LED 燈閃爍

電源 LED 燈	確認 LED 燈
亮起	熄滅
亮起	熄滅

可能的問題	解決方式	附註
串列埠輸出入錯誤	檢查傳輸率	僅針對串列埠
記憶體已滿	裝入擴充的 RAM (Flash 記憶卡)	
裁紙器故障，或裁紙器卡紙	檢查裁紙器 移除卡紙	※只會發生於安裝或設定裁紙器（選配）時
硬體發生錯誤	打電話給客服中心	

➤ **LED 指示燈**：只有確認 LED 燈閃爍

電源 LED 燈	確認 LED 燈
亮起	亮起
亮起	熄滅

可能的問題	解決方式	附註
印字頭過熱	列印程式將停止，直到印字頭降溫到可接受的列印溫度。降溫之後，印表機將自動繼續作業。	

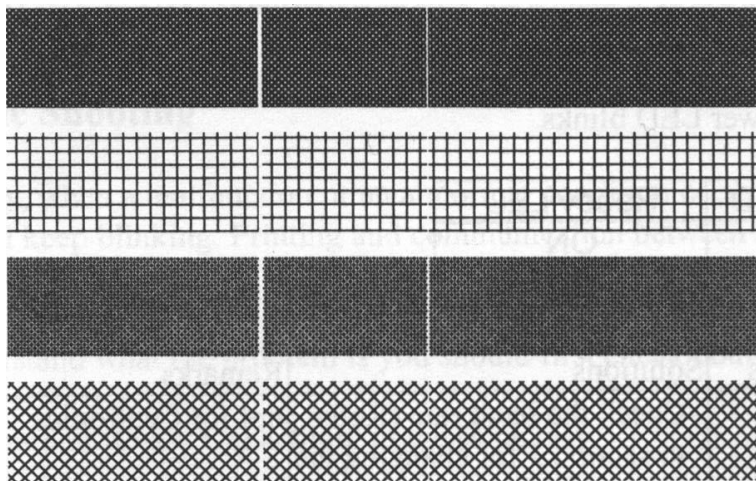
其他

電腦顯示「印表機逾時」

1. 檢查通訊傳輸線 (並列或串列) 是否牢牢連接到電腦上的並列埠或串列埠, 而且另一端是否牢牢連接到印表機上的接頭。
2. 檢查印表機電源是否開啟。

如果能夠傳送資料, 但印表機卻無法印出。請確認使用中的印表機驅動程式, 並檢查 Windows 系統專用的 **Seagull** 驅動程式和標籤印表機是否正確選取。

印出垂直條紋, 通常表示印字頭髒汙或故障。(請參閱下列範例)。



請清潔印字頭。如果問題持續存在, 請更換印字頭。

若列印品質不佳, 有可能是以下原因造成或者採取以下措施:

- 碳帶可能不合規定。
- 紙張可能不合規定。
- 調整濃度 (加熱溫度)。
- 降低列印速度。
- 請參閱下一章節, 並清潔相關的零件。

恢復程式

問題修正之後，只要按下面板按鍵或重新啟動印表機，即可繼續列印工作。請確定 LED 未閃爍，並記得重新傳送檔案。

維護印表機

長時間使用後，紙張上的殘膠和塗料可能會沿著紙張路徑黏附在包括加熱印字頭和紙張感應器等印表機元件上，而這些殘留物可能會累積灰塵和碎屑。此時若未清潔印字頭、紙張路徑和紙張感應器，可能導致標籤列印失敗、標籤卡紙，甚至可能損傷印表機。

注意：清潔印表機之前，請先關閉電源。

清潔

請使用棉花棒稍微沾濕酒精，清潔印表機的下列元件。請勿讓棉花棒過度濕潤。

紙張感應器

紙張感應器上若累積碎屑或灰塵，可能導致讀取錯誤或無法偵測標籤間隔。請使用稍微沾濕酒精的棉花棒進行清潔。

加熱印字頭

加熱印字頭和碳帶都會在印字頭上留下碎屑，因而導致列印品質下降。請使用甲醇或異丙醇酒精和棉花棒清潔印字頭。請勿用手指觸碰加熱器元件。應使用酒精清潔滾筒上的碎屑或灰塵。

加熱印字頭清潔週期：

強烈建議您定期清潔印字頭，或至少在每次更換碳帶捲時（在熱轉列印模式下），或在每次更換標籤紙捲時（在熱感列印模式下）清潔一次。此外，假如印表機是在重要的應用及環境中操作，或當列印品質明顯下降時，請經常清潔印字頭。

加熱印字頭清潔材料：

印字頭的加熱元件表面極為脆弱。為避免造成任何可能的損傷，請使用軟布或棉花棒沾上「乙醇」或「工業用酒精」來清潔印字頭的表面。

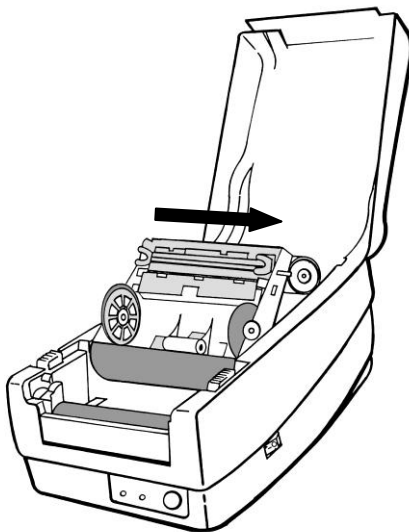
強烈建議在清潔時戴手套。

請勿用空手或任何硬物直接接觸印字頭表面。請勿讓印字頭接觸到水或唾液，以免加熱元件鏽蝕。

加熱印字頭清潔方向：

清潔印字頭時，請永遠朝著同一方向來清潔印字頭的「加熱線」，例如只能由左到右或由右到左；並請輕輕擦拭，勿過度用力。

請勿前後來回擦拭，以免清潔棉布上的灰塵、髒汙或碳帶碎屑又再次黏附在印字頭上。(請參閱下圖)



特別注意事項：

不論在任何情況下，只要印字頭的序號遭到抹除、竄改、損傷或無法辨識時，保固即失效。

技術參考

立象科技(Argox)保留增加和修改規格的權利，恕不另行通知。
請聯絡立象科技(Argox)業務代表以獲取最新規格。

一般規格

列印規格

列印方式	熱轉式／熱感式
列印解析度	203 dpi (8 dots/mm)
列印速度	最高 6 ips
列印長度	最長 100" (2540 mm)
列印寬度	最寬 4.2" (108 mm)
記憶體	32 MB SDRAM, 16MB Flash ROM
中央處理器	32 位元 RISC 微處理器

耗材規格

感測裝置	紙張反射式感測器 x 1
紙張種類	紙捲式、標籤式 (間距紙、連續紙、摺疊紙、票券、吊牌...等)
紙張	最大寬度：4.3" (110mm) 最小寬度：0.8" (20mm) 紙張厚度：0.0025"~0.01" (0.0635mm~0.254mm) 可容紙捲外徑：5" (127mm) 紙捲軸心：0.5" (12.7mm) 可容紙捲外徑：5" (127mm) 紙捲軸心：1" (25.4mm) 可容紙捲外徑：5" (127mm) 紙捲軸心：1.5" (38.1mm)

碳帶 碳帶寬度：1”~4” (25.4mm~102mm)
碳帶最大長度：92m
軸心內徑（含蠟層）：0.5” (12.7mm)
適用種類：蠟質、半蠟半樹脂、全樹脂(內捲式和外捲式碳帶皆適用)

字型與條碼

字型 五種國際標準字型 0.049”H ~ 0.23” H
(1.25mm~6mm)，最大可達 24x24
四方向旋轉 0° ~ 270°
可由軟體下載 Windows True Type 字型，字體可縮放

一維條碼 UPC-A, UPC-E, JAN/EAN, CODE39, CODE93, CODE128, GS1-128 (UCC/EAN128), CODABAR (NW-7), ITF, Industrial 2of5, MSI, UPCadd-on code, POSTNET, GS1 DataBar Omnidirectional, GS1 DataBar Truncated, GS1 DataBar Stacked, GS1 DataBar Stacked Omnidirectional, GS1DataBar Limited, GS1 DataBar Expanded, GS1DataBar Expanded Stacked

二維條碼 QR Code, PDF417 (including MicroPDF), DataMatrix (ECC200), GS1 DataMatrix, MaxiCode

圖片格式 PPLA: PCX, BMP, IMG, HEX, GDI
PPLB: PCX, BMP, Binary raster, GDI PPLZ: GRF, Hex, GDI

指令集 PPLA, PPLB, PPLZ

介面與配件

操作介面	LED 指示燈 x 2，按鍵（送紙） x 1
通訊介面	OS-214EX: 乙太網路埠(RJ45) (10/100Mbps), RS-232 序列埠, USB client, USB host OS-200: USB client
應用軟體 （標籤設計）	Windows Driver for Windows Vista/Win7/Win8/Win10, BarTender® from Seagull Scientific
應用軟體 （印表機設定）	Printer Tool
資料庫連結	Argobar Pro support ODBC Database Connection: Excel, CSV, MS Access, MS SQL, Oracle MySQL, dBASE (*.dbf)

電源與環境

電源供應	電源供應器交流輸入 100~240V，50~60Hz 電源供應器直流輸出 24V/2.4A
環境條件	操作環境：40°F~100°F (4°C~38°C) 相對溼度：0%~90% 儲存環境：-4°F~122°F (-20°C~50°C).
安規認證	CE, FCC, cULus, CCC, RoHS, BIS, BSMI

物理規格

尺寸	寬 182.44mm x 高 173.54mm x 深 281.98mm
重量	3.3 lbs (1.53 kg)

字型、條碼和圖形規格

字型、條碼和圖形規格視印表機指令集 (Emulation) 而定。指令集 PPLA、PPLB 和 PPLZ 也就是印表機程式語言 (Printer Programming Language, PPL)，電腦需透過此語言與印表機通訊。

Printer Programming Language A，PPLA

程式語言	PPLA
內建字型	9 種不同點尺寸的字型 6 種 ASD 平滑字型。 Courier 字型，包含不同的符號集。
符號集 (Code pages)	Courier 字型符號集： Roman-8、ECMA-94、PC、PC-A、PC-B、Legal 和 PC437 (Greek)、Russian。
軟體字型	可下載軟體字型
字型尺寸	1x1 至 24x24 倍
字元方向	0、90、180、270 度，四方向旋轉
圖片格式	PCX、BMP、IMG、HEX、GDI
條碼類型	Code 39 (standard/with checksum digit)、Code 93 Interleaved 2of 5 (standard/with checksum digit/with human readable check digit)、EAN-8、EAN-13、UPC-A、UPC-E、Postnet、Codabar、Code 128 subset A/B/C、UCC/EAN-128、UCC/EAN-128 K-MART、UCC/EAN-128、Random Weight、Plessey、HBIC、Telepen、FIM、UPC2、UPC5、GS1 Data Bar

Printer Programming Language B , PPLB

程式語言	PPLB
內建字型	5 種不同點尺寸的字型
符號集 (Code pages)	8 位元 Code page : 437、850、852、860、863、 865、857、861、862、855、866、 737、851、869、1252、1250、 1251、1253、1254、1255 7 位元 Code page : USA、BRITISH、GERMAN、 FRENCH、DANISH、ITALIAN、 SPANISH、SWEDISH 和 SWISS。
軟體字型	可下載軟體字型
字型尺寸	1x1 至 24x24 倍
字元方向	0、90、180、270 度，四方向旋轉
圖片格式	PCX、BMP、IMG、HEX、GDI、Binary raster
條碼類型	Code 39 (standard/with checksum digit)、Code 93 Interleaved 2 of 5 (standard/with checksum digit/with human readable check digit)、EAN-8 (standard/2 digit add-on/5 digit add-on)、EAN-13 (standard/2 digit add-on/5 digit add-on)、UPC-A (standard/2 digit add-on/5 digit add-on)、UPC-E (standard/2 digit add-on/5 digit add-on)、Postnet、 Codabar、Code 128 subset A/B/C、Code 128 UCC (Shipping Container Code)、Code 128 Auto、 German、Postcode、Matrix 2 of 5、UCC/EAN 128、 UPC Interleaved 2 of 5、GS1 Data Bar

Printer Programming Language Z , PPLZ

程式語言	PPLZ
內建字型	8 種 (A 至 H) 不同點尺寸的字型。 8 種 AGFA 字型： 7 種 (P 至 V) 固定大小但不同尺寸的字型 (無法放大)；以及 1 種 (0) 可縮放點尺寸的字型。
符號集 (Code pages)	USA1、USA2、UK、HOLLAND、DENMARK、 NORWAY、SWEDEN/FINLAND、GERMAN、 FRANCE1、FRANCE2、ITALY、SPAIN、MISC、 JAPAN、IBM850。
軟體字型	可下載軟體字型
字型尺寸	1x1 至 10x10 倍
字元方向	0、90、180、270 度，四方向旋轉
圖片格式	GRF、Hex 和 GDI
條碼類型	Code 39 (standard/with checksum digit)、Code 93 Interleaved 2of 5 (standard/with checksum digit/with human readable check digit)、EAN-8、 EAN-13、UPC-A、UPC-E、Postnet、Codabar、 Code 128 subset A/B/C、Code 128 Auto、 UPC/EAN-Extension、Plessey、Industrial 2 of 5、 Standard 2 of 5、Logmars、MSI、Code 11、GS1 DataBar

注意：

碳帶的碳帶捲筒長度必須為 11 公分，且碳帶捲筒兩端需有兩個對向開口。如果碳帶本身長度小於 11 公分，安裝時需與碳帶捲筒左側對齊。

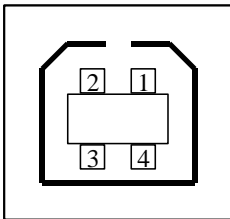
介面規格

USB Client介面

本連接埠相容於 USB 2.0 全速規格。

接頭端針腳定義

針腳	訊號	說明
1	VBUS	5V
2	D -	差位資料訊號排線 -
3	D +	差位資料訊號排線 +
4	GND	接地腳位



USB「B」型插頭介面

USB Host介面

接頭端針腳定義

針腳	訊號	說明
1	VCC	5V
2	-DATA	差位資料訊號排線 -
3	+DATA	差位資料訊號排線 +
4	GND	接地腳位

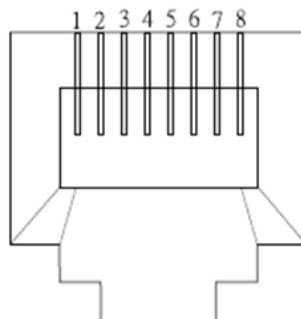


腳位 1

乙太網介面

下列連接介面相容於乙太網通訊。

腳位	訊號
1	Transmit+
2	Transmit-
3	Receive+
4	Reserved
5	Reserved
6	Receive-
7	Reserved
8	Reserved



串列埠

印表機上的 RS232 接頭為 DB-9 母接頭。

針腳	方向	定義
1		短路至針腳 6
2	In	RxData
3	Out	TxDData
4		N.C.
5		Ground
6		短路至針腳 1
7	Out	RTS
8	In	CTS
9	Out	+5V

注意：

針腳 9 保留供 KDU (鍵盤裝置) 使用，假如您使用一般的電腦主機，請勿連接這些針腳。

連接主機

主機 25S 印表機 9P
(電腦或相容裝置)

主機 9S 印表機 9P
(電腦或相容裝置)

DTR 20 1 DSR

DTR 4 1 DSR

DSR 6 6 DTR

DSR 6 6 DTR

TX 2 2 RX

TX 3 2 RX

RX 3 3 TX

RX 2 3 TX

CTS 5 7 RTS

CTS 8 7 RTS

RTS 4 8 CTR

RTS 7 8 CTS

GND 7 5 GND

GND 5 5 GND

也可以只連接下列 3 條線路：

主機 25S 印表機 9P
(電腦或相容裝置)

主機 9S 印表機 9P
(電腦或相容裝置)

TX 2 2 RX

TX 3 2 RX

RX 3 3 TX

RX 2 3 TX

GND 7 5 GND

GND 5 5 GND

pin 4

pin 4

pin 5

pin 6

pin 6

pin 7

pin 20

pin 8

連接其他主機 (非電腦相容裝置) 或終端最簡單的方式為：

印表機		終端/主機
Pin 2- RxData	·····	TxData
Pin 3- TxData	·····	RxData
Pin 5- Ground	·····	Ground

只要資料量不會過於龐大，而且您使用 **Xon/Xoff** 進行流量控制時，通常都不會發生問題。

傳輸率： 2400、4800、9600 (預設值)、19200、38400、57600、
115200 傳輸率 (可由指令控制)

資料格式： 永遠使用 8 資料位元、1 開始位元和 1 停止位元。

同位： 永遠使用非同位

交握方式： XON/XOFF 和 CTS/RTS (硬體流量控制)。

如果您在 **Windows** 下搭配隨附的印表機驅動程式來執行應用程式，則應檢查上述參數，並將流量控制設為「**Xon/Xoff**」或「**硬體**」。

設備名稱：桌上型條碼印表機 Equipment name		型號（型式）： OS-214EX / OS-200（系列型號詳次頁） Type designation (Type)				
單元 Unit	限用物質及其化學符號 Restricted substances and its chemical symbols					
	鉛Lead (Pb)	汞 Mercury (Hg)	鎘 Cadmium (Cd)	六價鉻 Hexavalent chromium (Cr ⁺⁶)	多溴聯苯 Polybrominat ed biphenyls (PBB)	多溴二苯醚 Polybromin ated diphenyl ethers (PBDE)
印刷電路板組件	—	○	○	○	○	○
機殼	—	○	○	○	○	○
線材	○	○	○	○	○	○
變壓器	—	○	○	○	○	○
印字頭模組	—	○	○	○	○	○
<p>備考1. “超出0.1 wt %” 及 “超出0.01 wt %” 係指限用物質之百分比含量超出百分比含量基準值。</p> <p>Note 1 : “Exceeding 0.1 wt %” and “exceeding 0.01 wt %” indicate that the percentage content of the restricted substance exceeds the reference percentage value of presence condition.</p> <p>備考2. “○” 係指該項限用物質之百分比含量未超出百分比含量基準值。</p> <p>Note 2 : “○” indicates that the percentage content of the restricted substance does not exceed the percentage of reference value of presence.</p> <p>備考3. “—” 係指該項限用物質為排除項目。</p> <p>Note 3 : The “—” indicates that the restricted substance corresponds to the exemption.</p>						