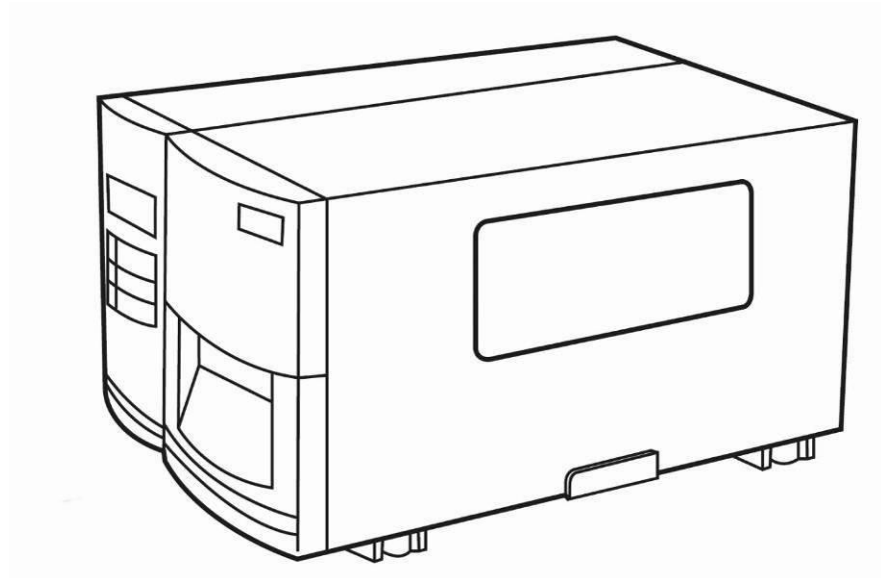




Drucker der I4-Serie Bedienungsanleitung



<http://www.argo.com>
service@argo.com

V1.0 11-04-2018

Haftungsausschluss

Argox Corporation unternimmt Schritte, damit die produzierten Produkte und Anleitungen korrekt ausgeliefert werden. Trotzdem können Fehler passieren. Argox behält sich vor, nicht für Schäden (einschließlich, aber nicht beschränkt auf Schäden aus Arbeitsunterbrechung, Verlust aus Gewinnen, Verlust von Geschäftsinformationen) haftbar gemacht werden zu können, die in Zusammenhang mit dem Gebrauch, Fehlern des Produktes oder den Ergebnissen des Gebrauchs entstehen.

FCC Erklärung

Der Artikel wurde nach dem Teil 15 der FCC-Regeln für ein Klasse A Produkt erfolgreich getestet und entspricht den Vorschriften.

Im Betrieb kann der Artikel Radiofrequenzen erzeugen, daher muss das Gerät nach den Anweisungen in der Anleitung installiert werden, um weitere mögliche Störungen zu vermeiden.

Das Gerät wurde entwickelt, um in einem Wohngebiet verwendet zu werden und ist gegen gewöhnliche Beeinträchtigungen in dieser Umgebung geschützt.

Das Gerät erzeugt und verwendet Hochfrequenzstrahlung und strahlt diese auch aus. Werden die Anweisungen zur Installation in diesem Handbuch nicht befolgt, kann es zu Beeinträchtigungen im Funkverkehr kommen.

Die Antenne zur Übertragung muss so angebracht werden, dass sie mindestens 20 cm Abstand zu Personen oder andere Antennen/Empfänger hat, um keine Störungen zu verursachen.

Der Drucker ist ein "Grade A"-Produkt. Das Gerät ist ausgelegt, um in einer gewöhnlichen Wohnumgebung verwendet zu werden und verursacht hierbei möglicherweise Störungen von Funkverbindungen. In diesem Fall ist der Nutzer angehalten, Schritte einzuleiten, um die Störungen zu vermeiden.

Achtung

Für Änderungen oder Modifikationen, die nicht ausdrücklich von Argox genehmigt wurden oder in Zusammenhang der Erklärungen stehen, übernimmt Argox keine Haftung.

All rights reserved. Copyright © 2016 Argox Information Co., Ltd

Inhaltsverzeichnis

1	Einleitung	1
1.1	Funktionen.....	1
1.2	Lieferumfang	2
1.3	Übersicht des Druckers.....	3
1.3.1	Vorderseite.....	3
1.3.2	Rückseite	4
1.3.3	Innenansicht.....	5
1.4	Anzeigeleuchten des Druckers	6
1.4.1	Statusleuchten.....	6
1.4.2	Tasten	8
2	Einführung.....	9
2.1	Anschließen des Stromkabels.....	9
2.2	An- und Abschalten des Druckers	10
2.2.1	Drucker anschalten	10
2.2.2	Drucker abschalten.....	11
2.3	Media einlegen	12
2.3.1	Trägermaterial vorbereiten	13
2.3.2	Trägermaterial einlegen	14
2.3.3	Verschiedene Arten des Media	25
2.4	Karbonband	27
2.4.1	Karbonband einlegen	28
3	Inbetriebnahme.....	31
3.1	Vordere Bedienungseinheit	31
3.1.1	Vorgehensweise der Einstellungen	32
3.2	Medienkalibrierung	39
3.3	Drucken eines Einstellungsreports.....	40
3.4	Zurücksetzen auf Werkseinstellung	50
3.5	Einrichten des Sensors.....	51
3.5.1	Transmissiver Sensor	51
3.5.2	Reflektiver Sensor	52
3.5.3	Justierung der Position des Sensors	53
3.6	Übertragung und Voraussetzungen.....	55
3.6.1	Schnittstellen	55
3.7	Treiberinstallation	57
3.7.1	Installation des Plug&Play Treibers (USB).....	58
3.7.2	Druckertreiberinstallation für andere Schnittstellen	64

4	Wartung/Reinigung	70
4.1	Reinigung	71
4.1.1	Druckkopf	71
4.1.2	Gummiwalze	72
4.2	RTC Batteriewechsel	73
5	Fehlerdiagnose	74
5.1	Probleme mit dem Drucker	74
5.2	Probleme mit dem Trägermaterial	75
5.3	Probleme mit dem Karbonband	76
5.4	Weitere Probleme.....	77
6	Spezifikationen	78
6.1	Drucker	78
6.1.1	Fonts, Barcodes und grafische Spezifikationen	80
6.2	Media & Karbonband	83
6.3	Barcodes	84
6.4	Umgebung und elektrische Spezifikationen.....	85
6.5	Physikalische Abmessungen	85
6.6	Schnittstellen	86
6.6.1	USB	86
6.6.2	RS-232C.....	87
6.6.3	Centronics.....	88
6.6.4	Netzwerk	89

1 Einleitung

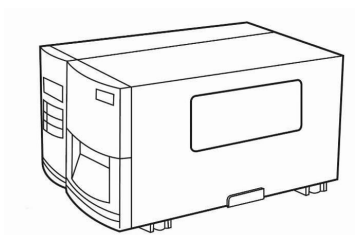
Vielen Dank, dass Sie sich für den Kauf eines Produktes aus unserem Hause entschieden haben! In dieser Bedienungsanleitung finden Sie weitere Informationen, um das Gerät einzurichten und stellt Lösungen zu gewöhnlichen Problematiken dar.

1.1 Funktionen

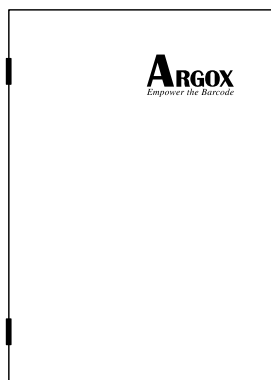
- **Hohe Druckgeschwindigkeit**
Bis zu 8 IPS, die schnellste Druckgeschwindigkeit seiner Klasse
- **Übertragung**
Netzwerk, zwei USB-Anschlüsse, USB-Geräte und RS-232.
Optional: W-Lan, GPIO, Parallel und Buzzer
- **Online management**
Web management und unterstützt SNMP v2
- **Duale USB-Übertragung**
Standalone Modus mit Barcodescanner/ Tastatureingaben
- **Neue und einfache Medienkalibrierung**
Intelli mode & Auto-feed mode & Smart mode

1.2 Lieferumfang

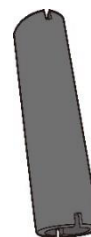
Bitte überprüfen Sie, ob folgende Teile in der Lieferung enthalten sind:



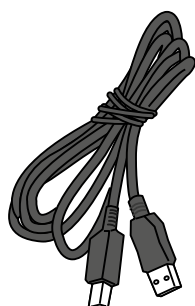
Drucker



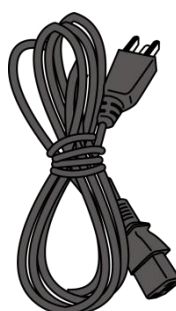
Kurzanleitung



1" Kern für Karbonband



USB-Kabel



Stromkabel mit
Schukoanschluss

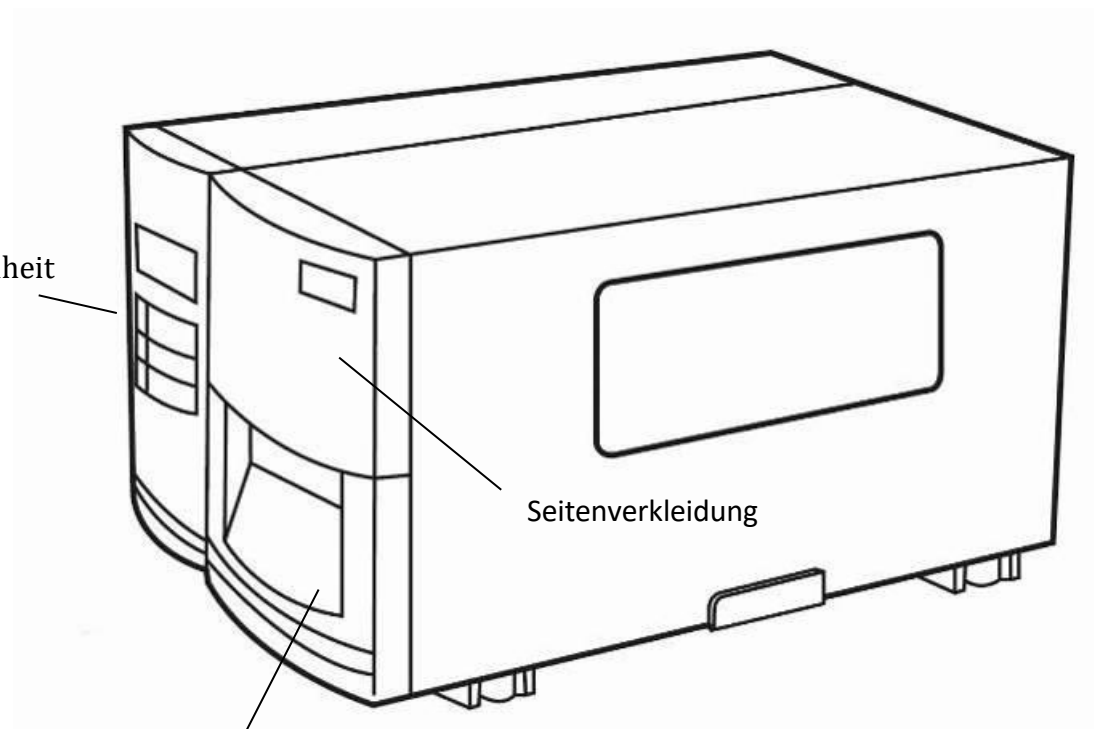
Bitte überprüfen Sie bei Erhalt sofort die Verpackung auf Transportschäden. Wenn Sie Transportschäden feststellen, melden Sie diese bitte umgehend dem Versanddienstleister. Argox übernimmt keine Haftung für Transportschäden.



Bitte beachten: Sollte einer oder mehrere der aufgelisteten Artikel fehlen, melden Sie das umgehend dem Verkäufer.

1.3 Übersicht des Druckers

1.3.1 Vorderseite



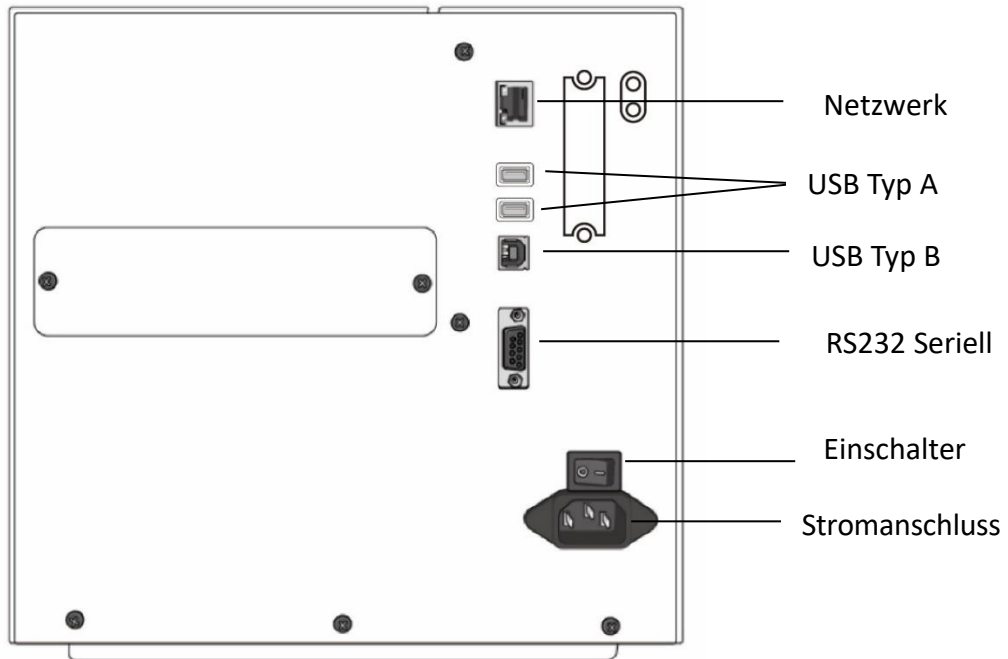
Vordere
Bedienungseinheit

Seitenverkleidung

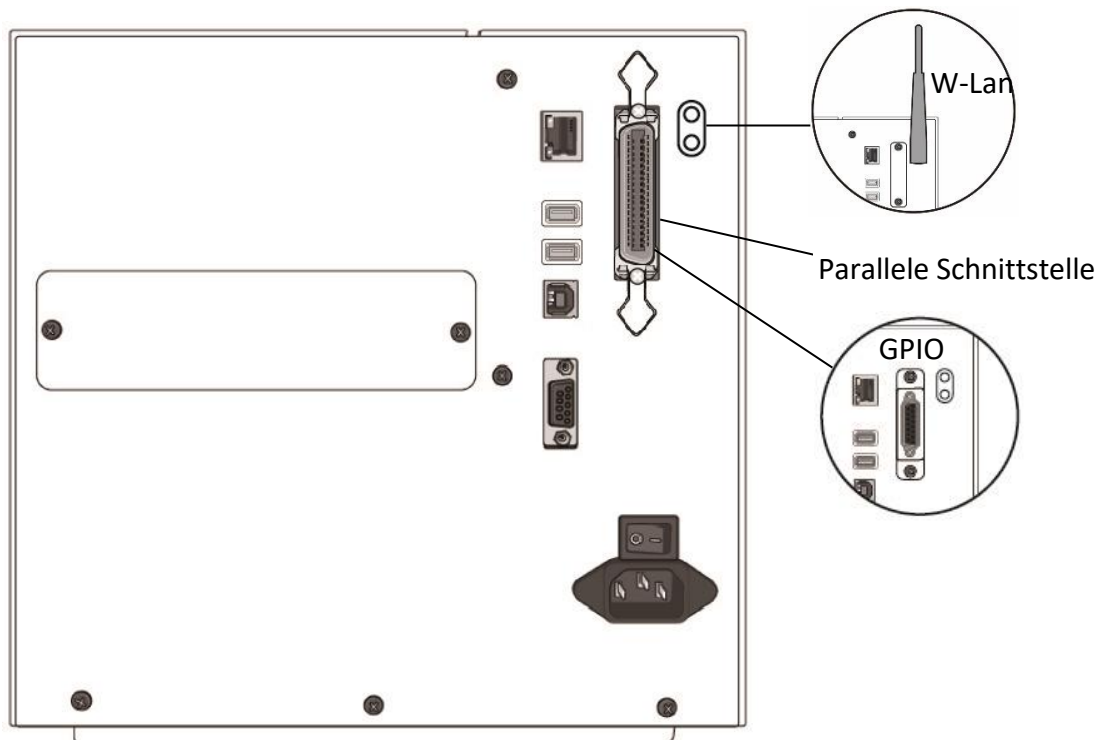
Vorderklappe

1.3.2 Rückseite

Standard

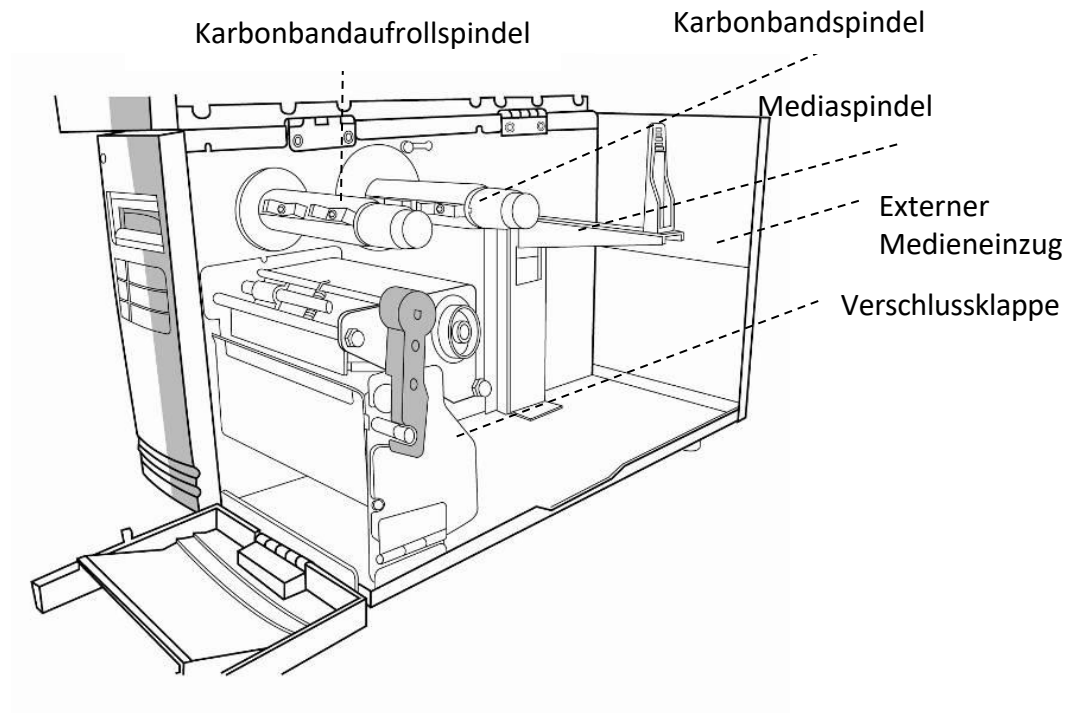


Optional

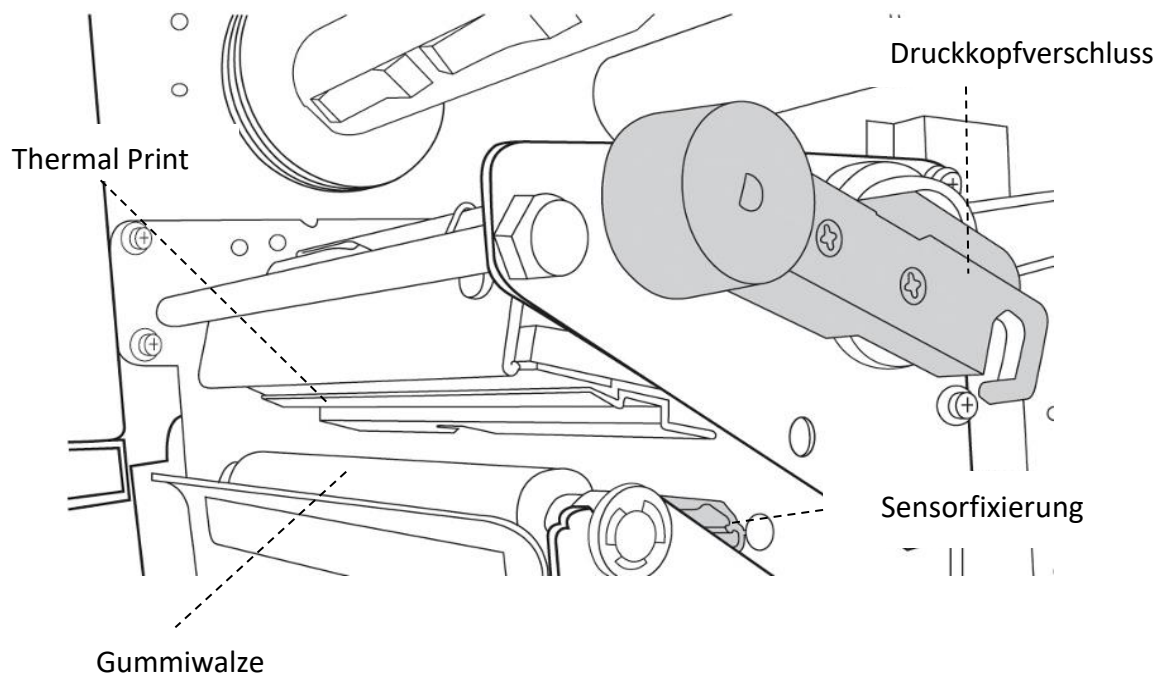


1.3.3 Innenansicht

Teile und Funktionen



Ansicht der Druckeinheit



1.4 Anzeigeleuchten des Druckers

Drei Leuchten befinden sich an der an der Frontanzeige - READY MEDIA und RIBBON. Diese Leuchten zeigen den Status des Druckers an.

Des weiteren befinden sich noch die drei Tasten FEED, PAUSE und CANCEL an der Vorderseite.

1.4.1 Statusleuchten

Die folgende Tabelle zeigt Ihnen die verschiedenen Leuchtsignale und ihre Bedeutung.

LCD Display	READY	MEDIA	RIBBON	Beschreibung
READY	AN	AN	AN	Der Drucker ist bereit
PRINT HEAD HEAT	AN	Blinkt	AN	Der Druckkopf ist überhitzt.
COMMAND ERROR	AN	Blinkt	Blinkt	Ein Fehler wurde in der Befehlssequenz festgestellt.
EEPROM ERROR	AN	Blinkt	Blinkt	Ein Back-Up konnte nicht in den Flash-Speicher geschrieben werden.
MEMORY ERROR	AN	Blinkt	Blinkt	<ul style="list-style-type: none"> • Fehler beim Übertragen der Daten via USB oder in den Flash-Speicher • Fehler beim Löschen oder Formatieren des USB-Speichers oder Flash-Speichers • Speichern aufgrund von unzureichendem Speicher des USB-Geräts fehlgeschlagen • Fehler beim Firmwareupdate
CANCEL ...	Blinkt	AN	AN	Drücken Sie die CANCEL-Taste um den Druckauftrag zu löschen

LCD Display	READY	MEDIA	RIBBON	Beschreibung
CLEAR FLASH	Blinkt	AN	AN	Löschen des Flash-Speichers
CUTTER FAILED	Blinkt	AN	AN	Fehlschlagen des Cutters/Papierstau im Cutter
MEMORY FULL	Blinkt	AN	AN	Der Bufferspeicher des Druckers ist voll aufgrund der geladenen Fonts, Grafiken oder Formen
MEMORY INITIALIZED	Blinkt	AN	AN	Der USB-Speicher wird initialisiert
PAUSE	Blinkt	AN	AN	Der Drucker ist im Pause-Status. Der Media Sensor erkennt keine Markierungen
PRINTHEAD BROKEN	Blinkt	AN	AN	Druckkopf defekt
PRINT HEAD OPEN	Blinkt	AN	AN	Druckkopfverschluss offen
RESET	Blinkt	AN	AN	Halten Sie die CANCEL-Taste gedrückt und schalten den Drucker an.
SERIAL IO ERROR	Blinkt	AN	AN	Das Format der Baudrate der RS-232-Kommunikation ist widersprüchlich zwischen Drucker und PC.
SELF TEST ...	Blinkt	AN	AN	Halten Sie die FEED-Taste und schalten den Drucker ein für einen Selbsttest.
UPGRADING FW.	Blinkt	AN	AN	Der Drucker erhält Daten
RIBBON OUT	Blinkt	AN	Blinkt	Das Farbband ist aus oder nicht richtig eingelegt.
CALIBRATION . ..	Blinkt	Blinkt	AN	Halten Sie die PAUSE-Taste und schalten den Drucker ein zur Kalibrierung.

LCD Display	READY	MEDIA	RIBBON	Beschreibung
MEDIA OUT	Blinkt	Blinkt	AN	Media nicht (richtig) eingelegt. Der Drucker kann die Markierungen nicht erkennen. Der Sensor ist nicht in Reichweite während der Kalibrierung. Keine weiteren Etiketten.
PAPER JAM	Blinkt	Blinkt	AN	Papierstau beim Einzug des Trägermaterials.

1.4.2 Tasten

Der Drucker besitzt drei Tasten, wovon jede zwei Funktionen übernimmt.

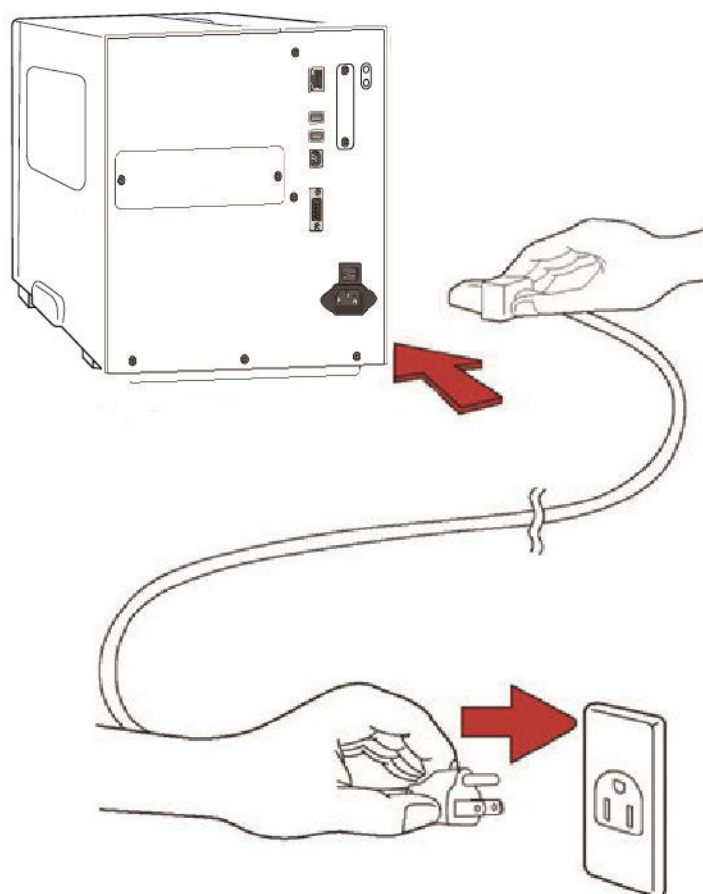
Taste	Funktion 1	Funktion 2
FEED	<ul style="list-style-type: none"> • Vorschub des Etiketts 	
PAUSE	<ul style="list-style-type: none"> • Pause des Druckes 	<ul style="list-style-type: none"> • Pause aufheben
CANCEL	<ul style="list-style-type: none"> • Unterbrechen und löschen des Druckauftrags 	<ul style="list-style-type: none"> • Ein Fehler wurde behoben und der Drucker soll weiter drucken

2 Einführung

Dieses Kapitel erläutert, wie der Drucker eingerichtet wird.

2.1 Anschließen des Stromkabels

1. Stellen Sie sicher, dass der Knopf in OFF Position gestellt ist.
2. Schließen Sie das Stromkabel am Drucker an
3. Stecken Sie das Stromkabel in die Steckdose



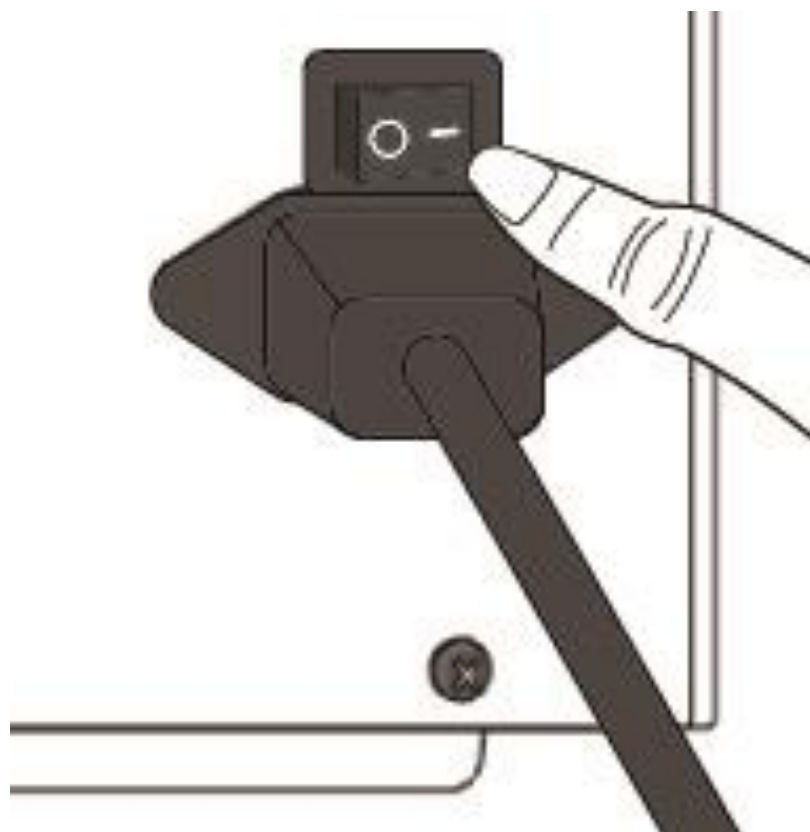
Achtung Stellen Sie vor dem Anschließen sicher, dass Sie keine nassen Hände haben oder das Gerät, Netzteil oder Verbindungskabel nass oder feucht ist!

2.2 An- und Abschalten des Druckers

Idealerweise ist der Drucker vor dem Starten des Computers bereits angeschalten und wird erst nach dem Herunterfahren des Computers ausgeschaltet.

2.2.1 Drucker anschalten

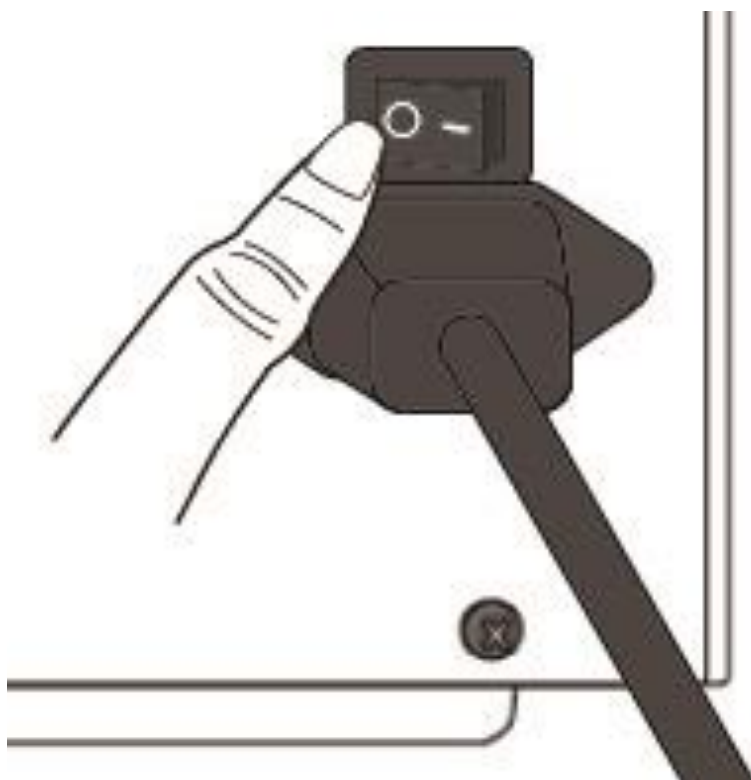
1. Um den Drucker anzuschalten, stellen Sie den Schalter, wie in der Grafik, auf "I". Das "I" ist die An Position.



2. READY、MEDIA und die RIBBON Leuchten leuchten durchgehend grün. Danach schaltet sich die READY-LED für einige Sekunden ab, während das LCD-Display die Firmwareversion anzeigt. Das Display wechselt zu "Ready to print" und die READY-LED leuchtet durchgehend grün.

2.2.2 Drucker Abschalten

1. Stellen Sie sicher, dass die READY 、 MEDIA 、 RIBBON Leuchten durchgehend grün leuchten.
2. Um den Drucker abzuschalten, stellen Sie den Schalter, wie in der Grafik, auf das "O". Das "O" ist die Aus Position.



Achtung Schalten Sie den Drucker nicht während der Datenübertragung aus

2.3 Trägermaterial einlegen

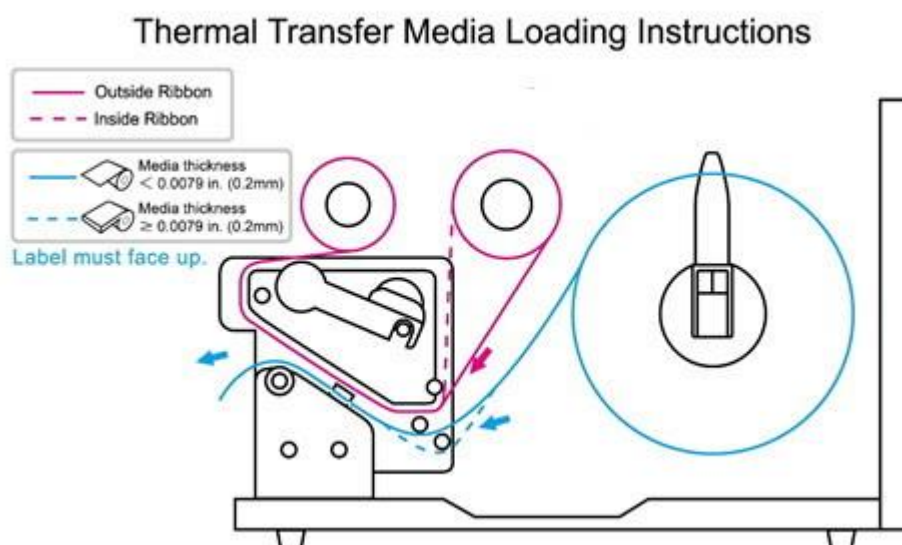
Der I4 Drucker bietet 3 verschiedene Modis zum Ausgeben des Medias an:
Standard, Peeler und Cutter

- Im Standardmodus kann jedes Etikett einzeln abgezogen werden.
- Beim Peeler wird das Etikett vom Trägermaterial abgezogen und steht hervor. Nachdem das Etikett entnommen wird, wird das nächste Etikett gedruckt.
- Der Cutter schneidet automatisch die Etiketten nach dem Druck.



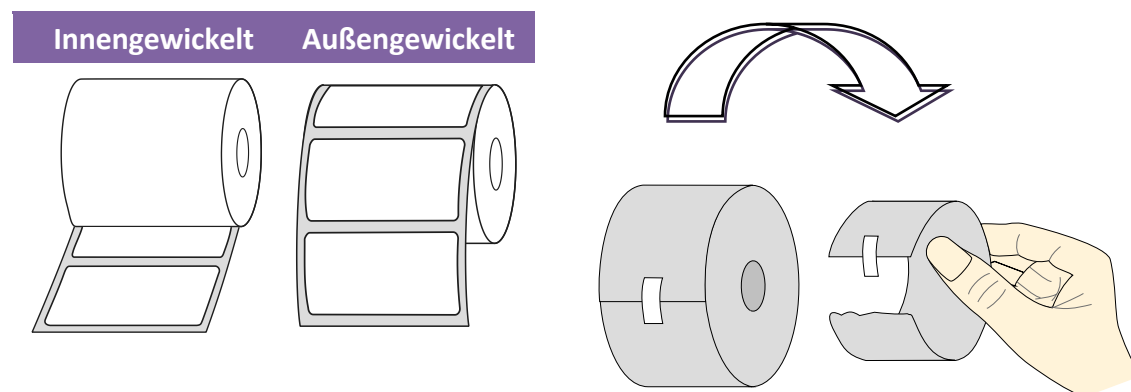
Achtung Beim ersten Benutzen des Cutters und Peeler, schalten Sie diese Funktionen Menü frei.

Weitere Informationen hierzu finden Sie unter 3.1.1 LCD-Funktionen und Einstellungen



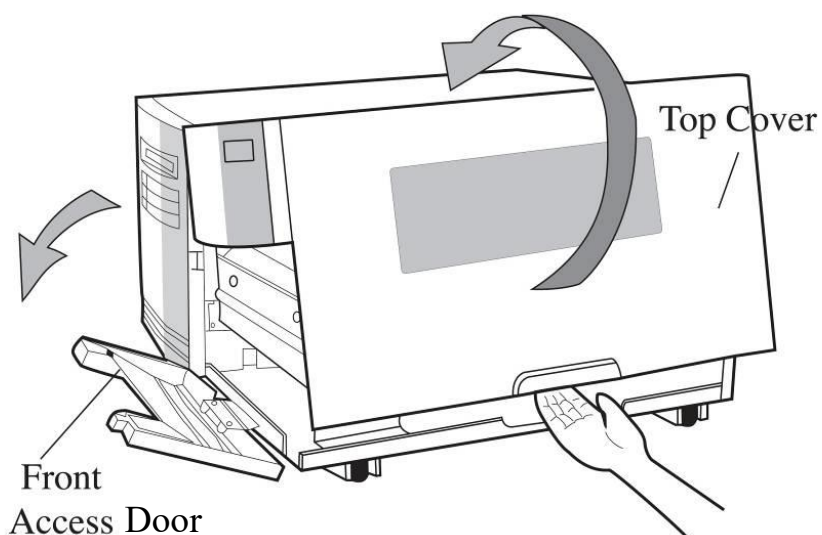
2.3.1 Trägermaterial vorbereiten

Im Drucker kann innen- und außengewickeltes Material eingelegt werden. Bitte reinigen Sie die Außenseite des Materials, damit kein Schmutz an die wichtigen Komponenten des Druckers gelangt.

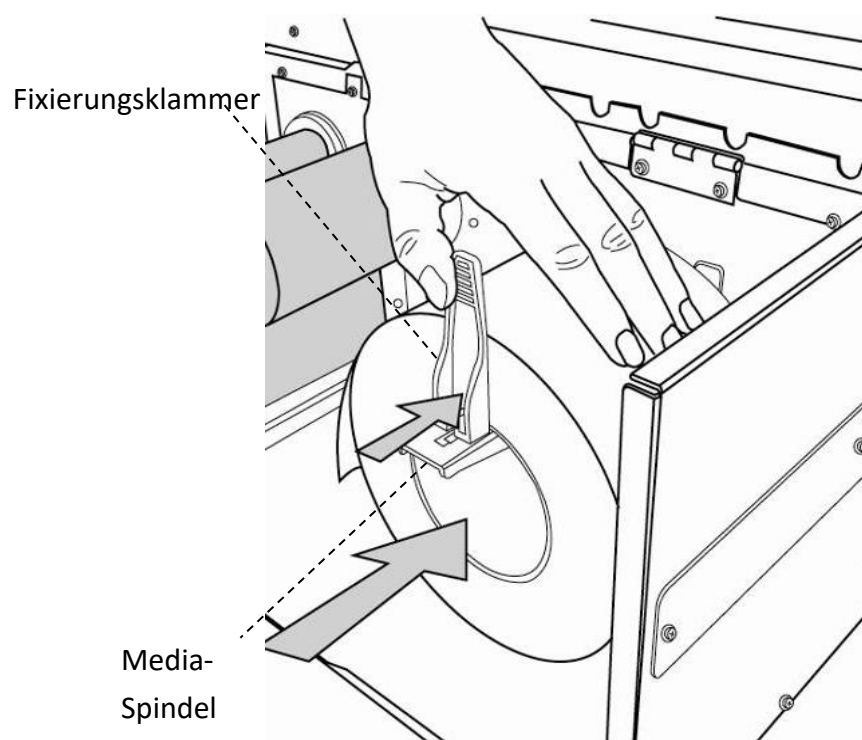


2.3.2 Einlegen des Trägermaterials im Standardmodus

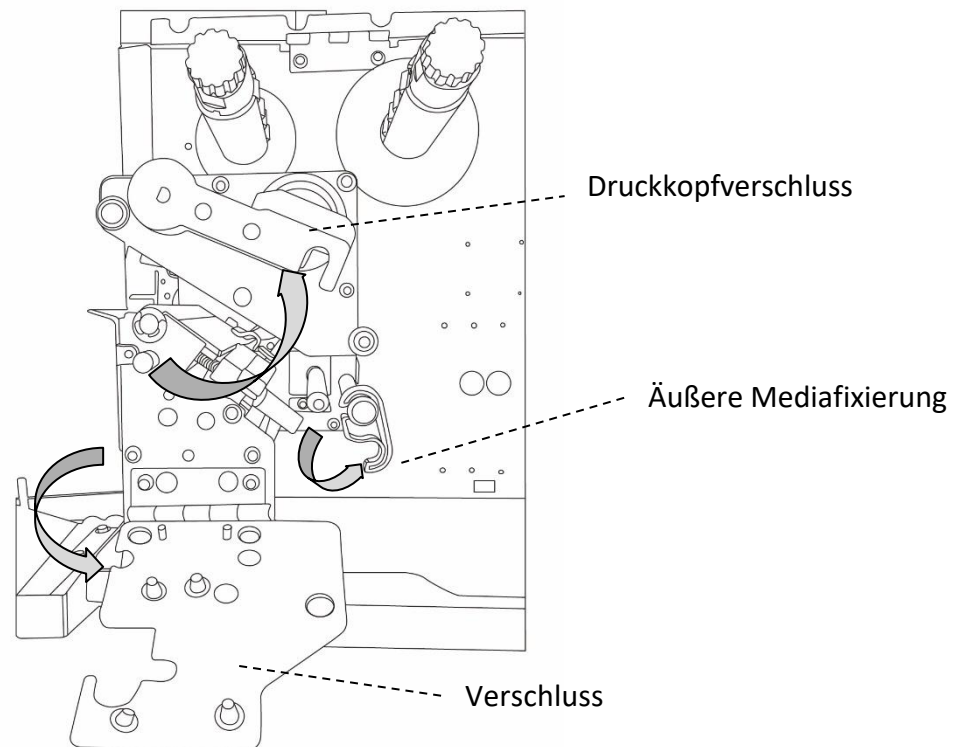
- 1 Öffnen Sie die Seitenverkleidung und die Vorderklappe.



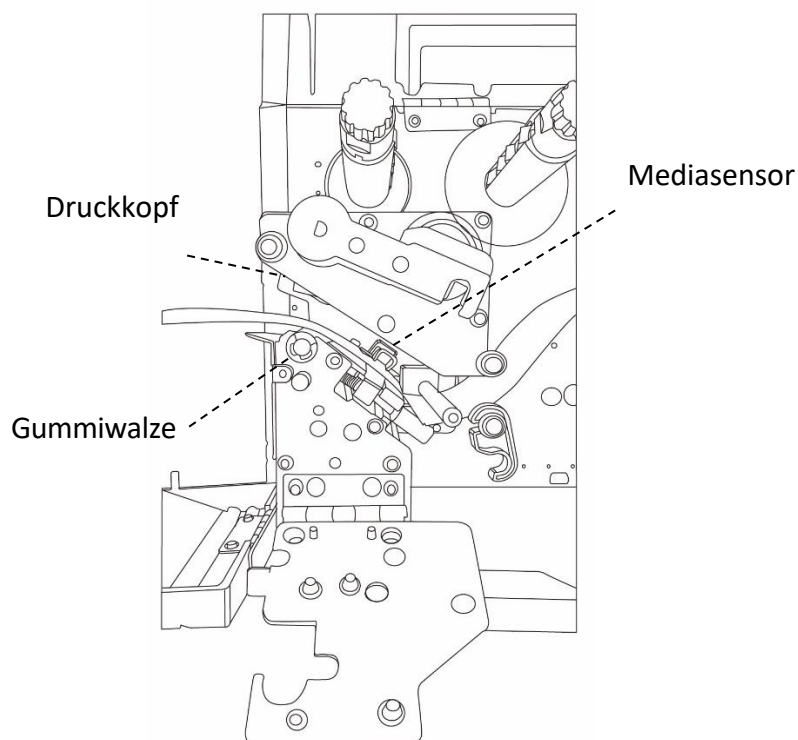
- 2 Legen Sie das Media auf die Mediaspindel und fixieren es mit der Fixierklammer.



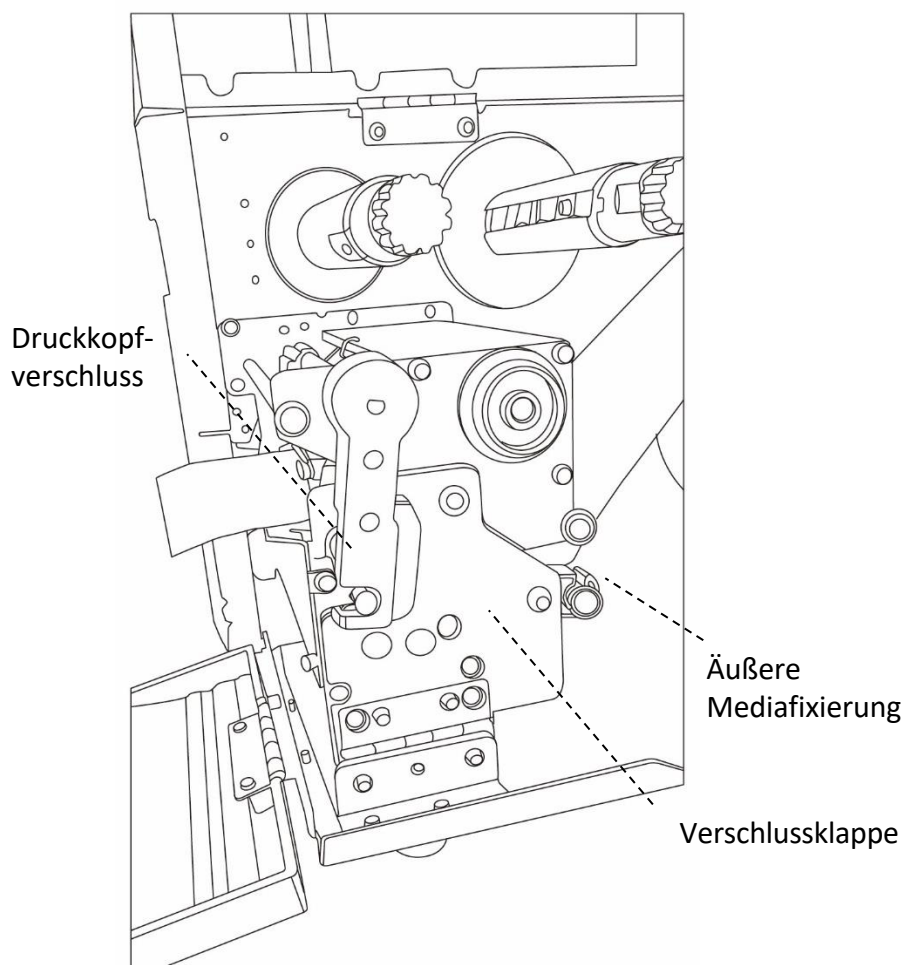
3. Drehen Sie den Druckkopfverschluss gegen den Uhrzeigersinn, um die Verriegelung zu lösen. Lösen Sie die äußere Mediafixierung, um das Media einzulegen.



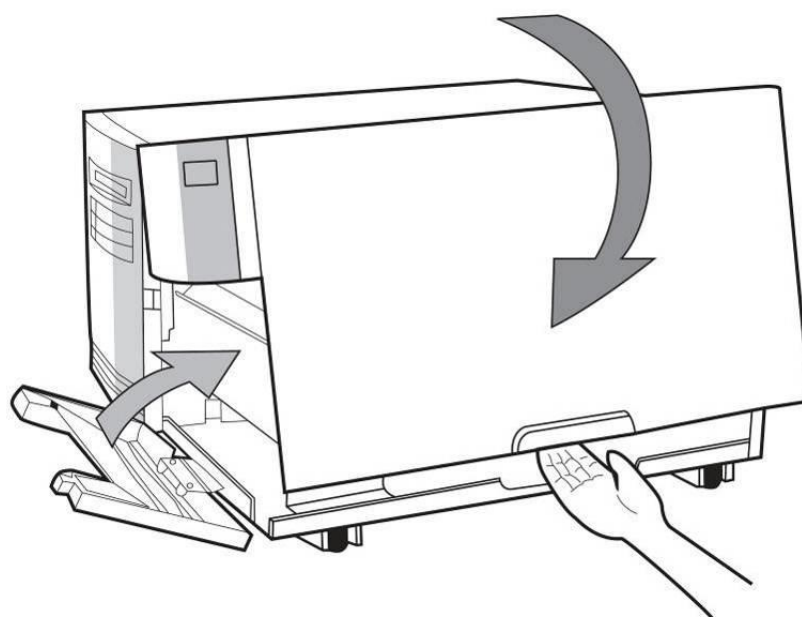
4. Führen Sie das Media unter den Druckkopf und den Sensor über die Gummiwalze.



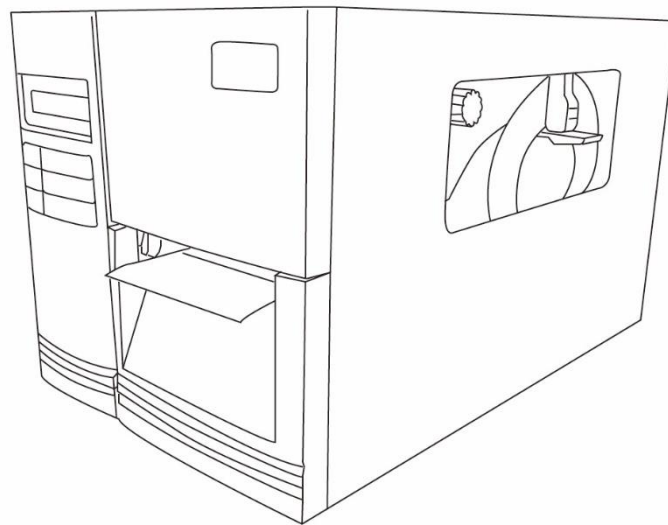
5. Klappen Sie die äußere Mediafixierung und den Druckkopfverschluss zurück und schließen die Verschlussklappe wieder.



6. Schließen Sie die Seitenverkleidung und Vorderklappe



7. Drücken Sie den Feed-Knopf, wenn der Drucker bereits angeschaltet ist.



Achtung

Wenn das Media eingelegt wurde, führen Sie die Kalibrierung des Sensors durch.

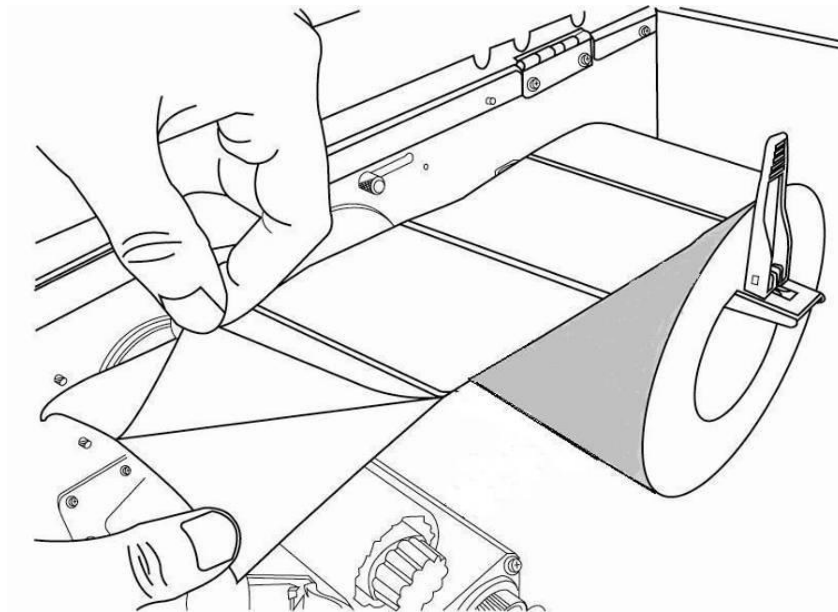


Bitte beachten: Stellen Sie sicher, dass die Länge von dem zu schneidenden Media mindestens 25mm oder länger ist für den Zuschnitt von Media ohne Perforierung.

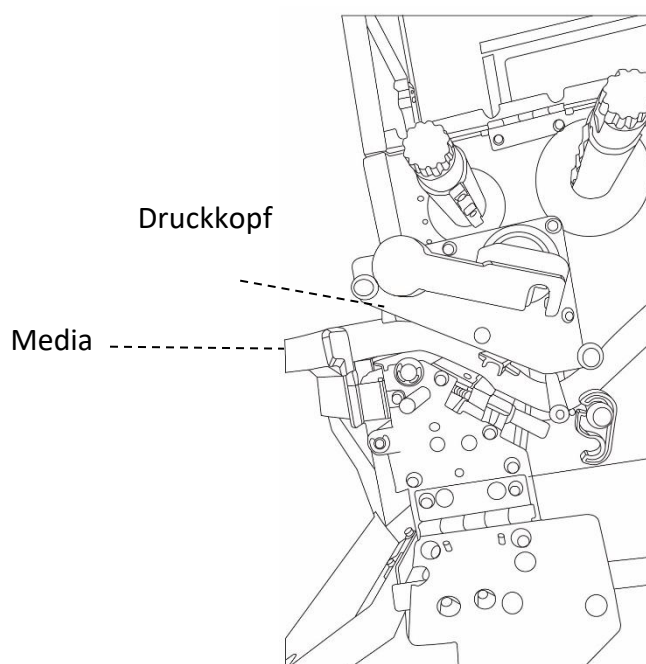
Einlegen des Trägermaterials im Peel-Off Modus

Die Schritte 1-3 sind identisch zum Einlegen im Standardmodus

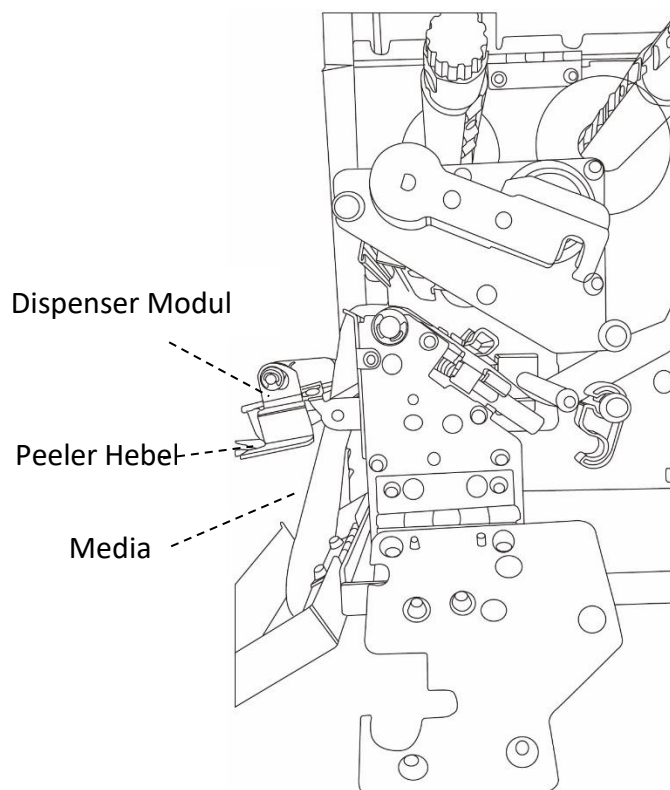
1. Öffnen Sie die Seitenverkleidung und die Vorderklappe
2. Legen Sie das Media auf die Mediaspindel und fixieren dieses mit den Media-Halterungen.
3. Öffnen Sie den Druckkopfverschluss sowie die äußere Mediafixierung gegen den Uhrzeigersinn und führen das Media durch.
4. Entfernen Sie am Anfang der Mediarolle mindestens 15 cm Etiketten.



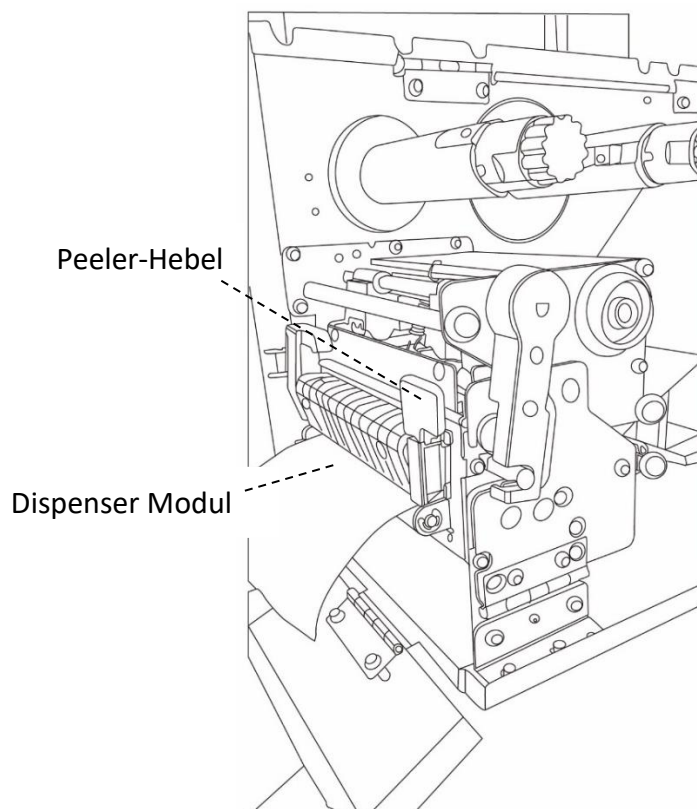
5. Führen Sie das Trägermaterial unter den Druckkopf durch.



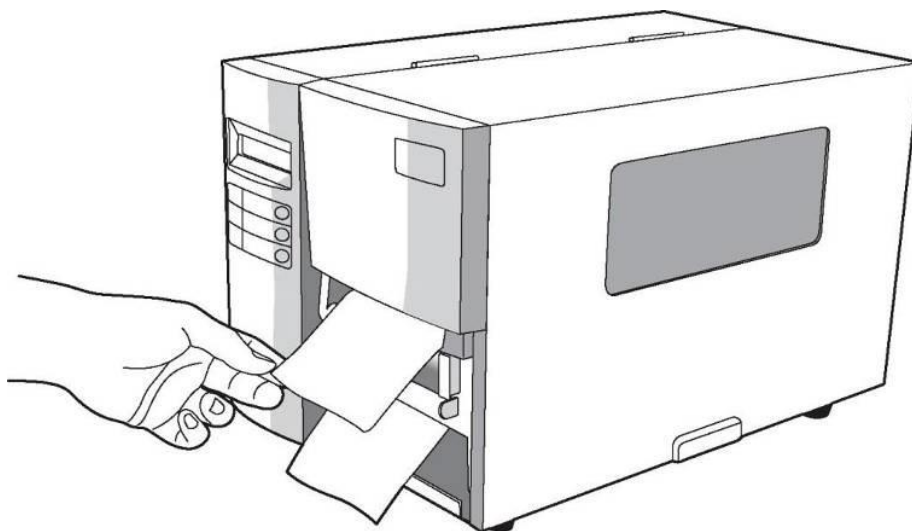
6. Öffnen Sie den Hebel des Peeler-Mechanismus und führen Sie das Media darunter durch.



7. Fixieren Sie die äußere Mediafixierung, schließen die Verschlussklappe und den Druckkopfverschluss. Schließen Sie das Peeler-Modul.



8. Schließen Sie die Vorderklappe und schalten den Drucker an bzw. halten den Feed-Knopf, wenn er bereits angeschaltet ist.



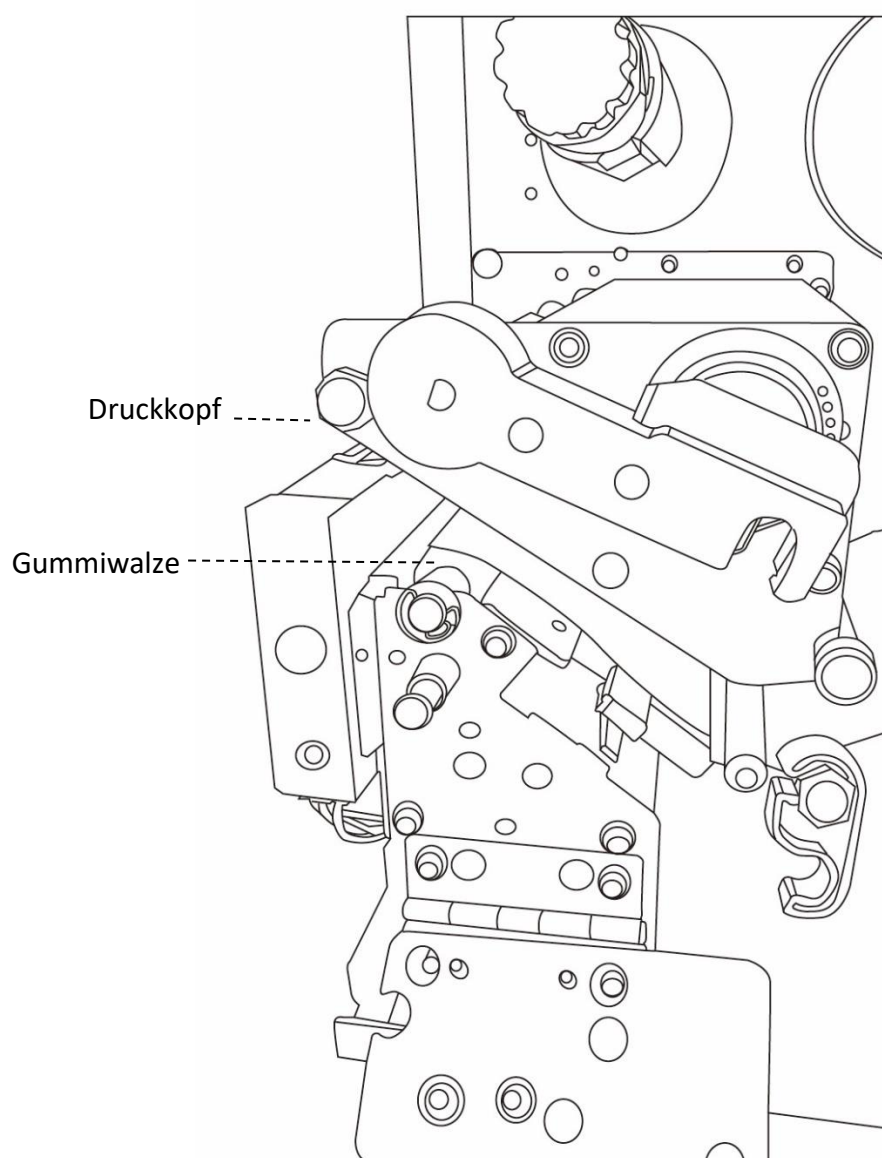
Achtung

Wenn das Media eingelegt wurde, führen Sie die Kalibrierung des Sensors durch.

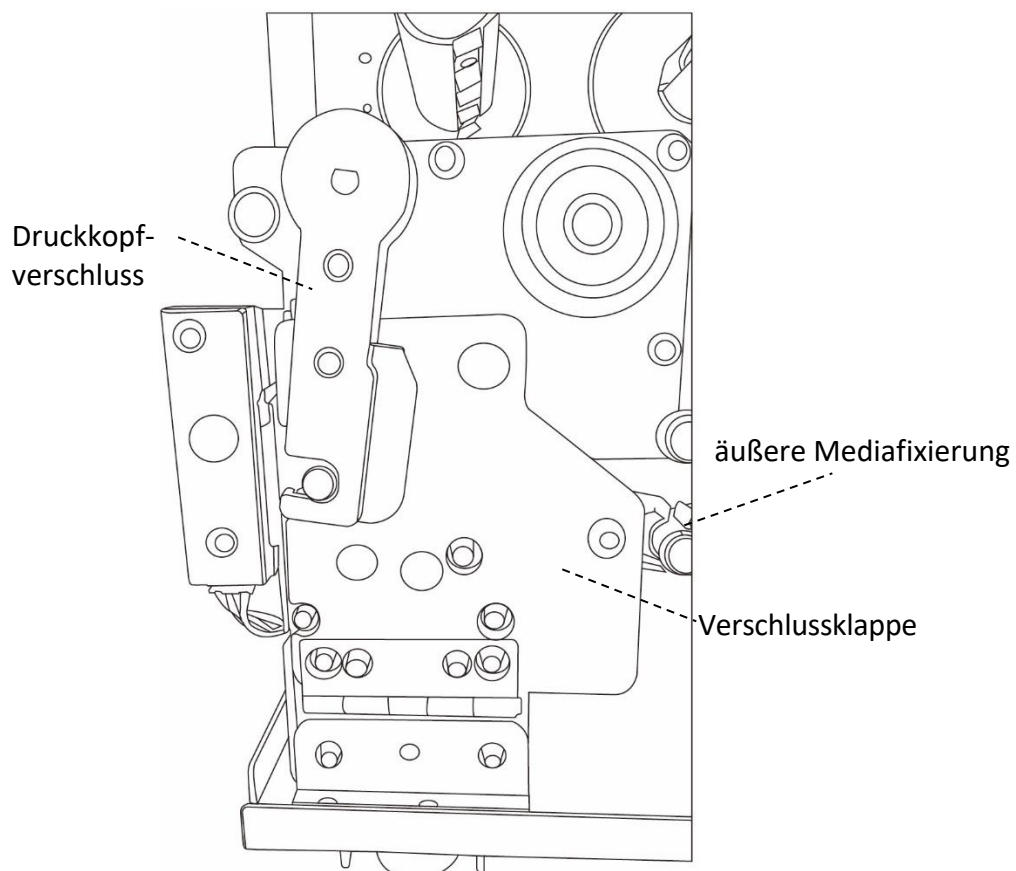
Im Cuttermodus

Die Schritte 1-3 sind identisch zum Einlegen im Standardmodus

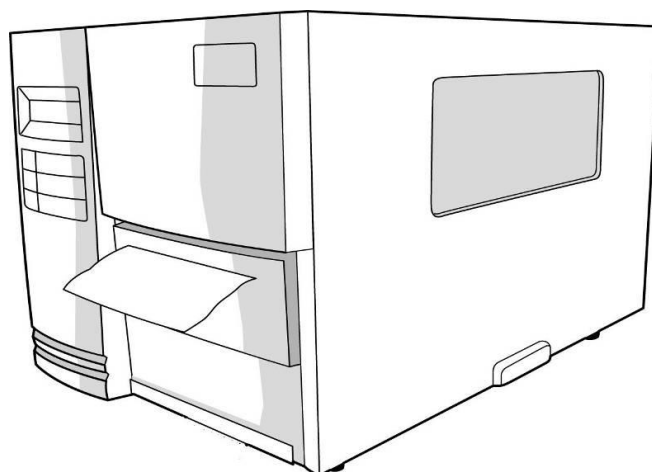
1. Öffnen Sie die Seitenverkleidung und die Vorderklappe
2. Legen Sie das Media auf die Mediaspindel und fixieren dieses mit den Media-Halterungen.
3. Öffnen Sie den Druckkopfverschluss gegen sowie die äußere Mediafixierung gegen den Uhrzeigersinn und führen das Media durch.
4. Führen Sie das Media unter den Druckkopf und den Sensor über die Gummiwalze.



5. Fixieren Sie die äußere Mediafixierung, schließen die Verschlussklappe und den Druckkopfverschluss.



6. Schließen Sie die Vorderklappe und schalten den Drucker an bzw. halten den Feed-Knopf wenn er bereits angeschaltet ist.



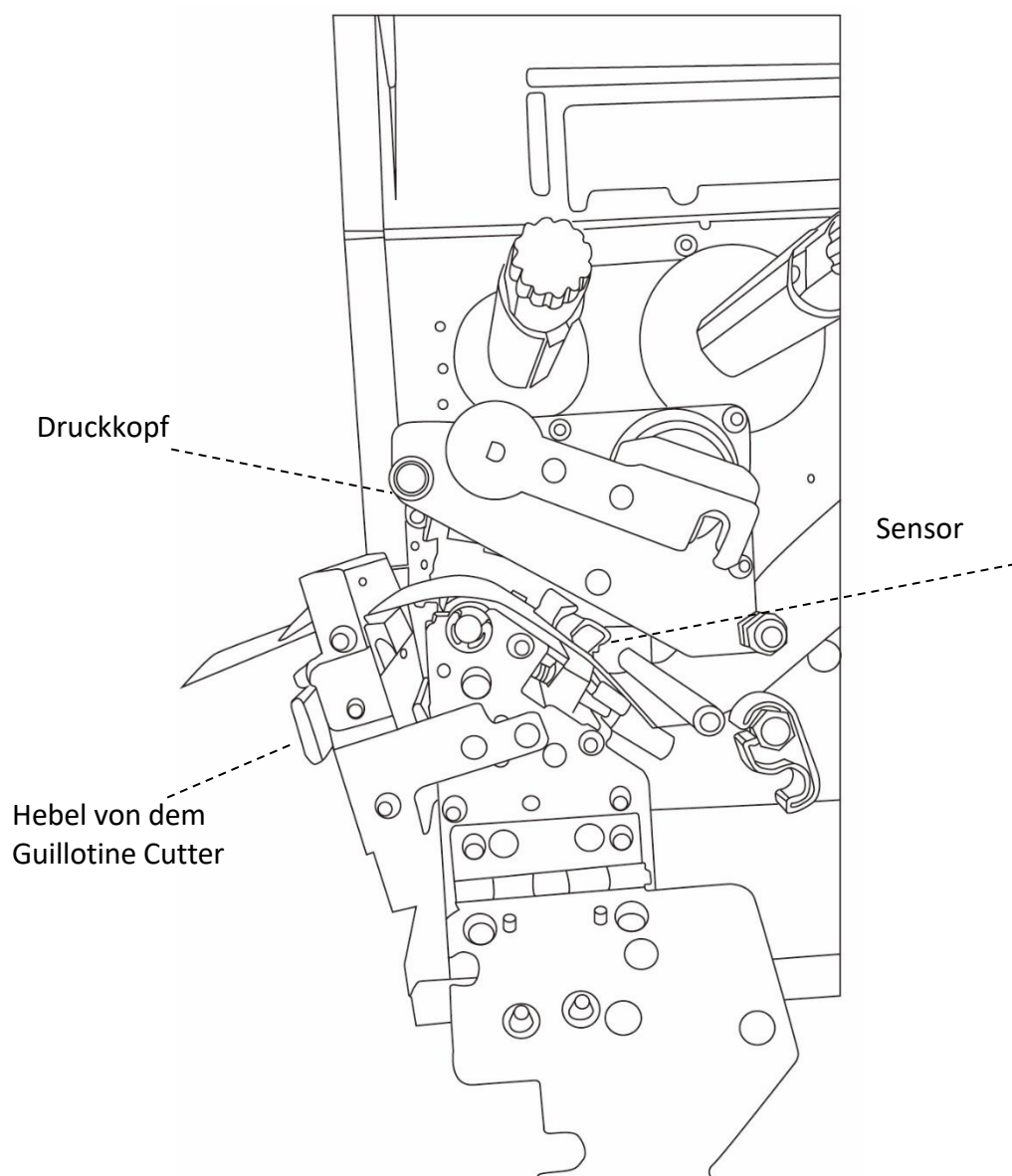
Achtung

Wenn das Media eingelegt wurde, führen Sie die Kalibrierung des Sensors durch.

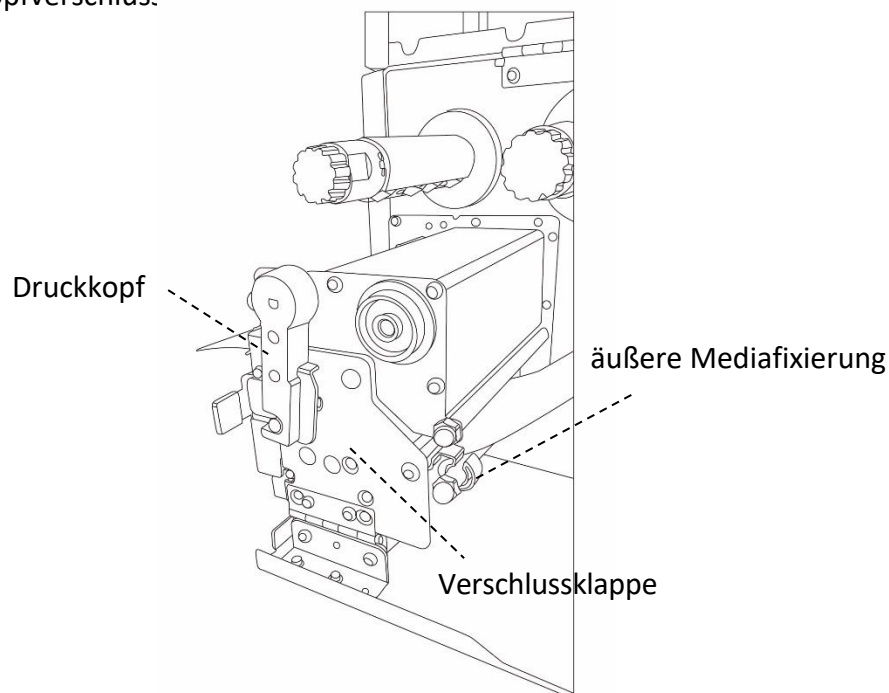
Im Guillotine Cutter Modus

Die Schritte 1-3 sind identisch zum Einlegen im Standardmodus

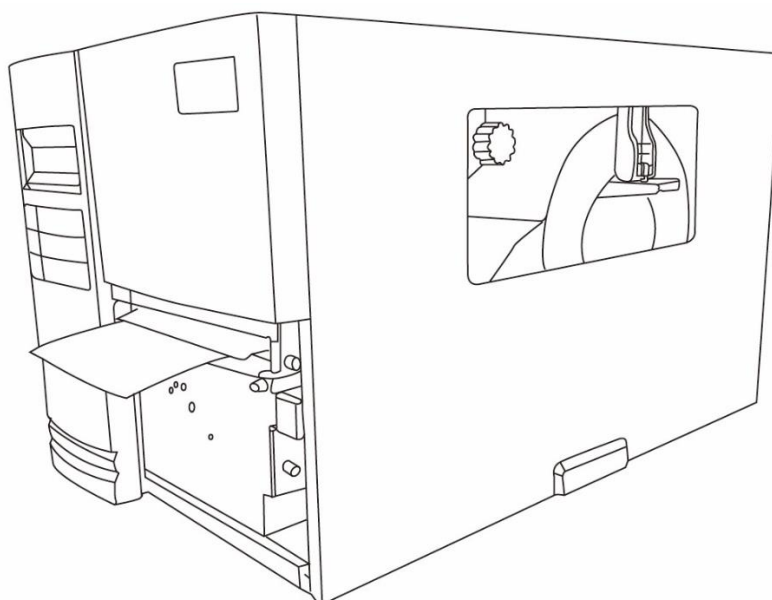
1. Öffnen Sie die Seitenverkleidung und die Vorderklappe
2. Legen Sie das Media auf die Mediaspindel und fixieren dieses mit den Media-Halterungen.
3. Öffnen Sie den Druckkopfverschluss gegen sowie die äußere Mediafixierung gegen den Uhrzeigersinn und führen das Media durch.
4. Führen Sie das Media unter den Druckkopf und den Sensor. Lösen Sie den Hebel des Guillotine Cutters und führen Sie das Media darunter.



5. Verriegeln Sie den Guillotine Cutter, fixieren die äußere Mediafixierung, schließen die Verschlussklappe und den Druckkopfverschluss:



6. Schließen Sie die Vorderklappe und schalten den Drucker an bzw. halten den Feed-Knopf wenn er bereits angeschaltet ist. Der Drucker schneidet die Etiketten automatisch mit dem Cutter, wenn Etiketten vorgeschoben werden.




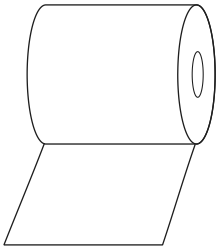
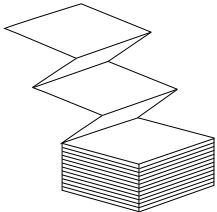

Achtung

Wenn das Media eingelegt wurde, führen Sie die Kalibrierung des Sensors durch.

2.3.3 Unterschiedliche Mediatypen

Der Drucker unterstützt mehrere verschiedene Arten von Trägermaterialien, einschließlich einzelner Etiketten, Endlosrollen sowie gefaltetes Trägermaterial.

Material	Aussehen	Beschreibung
<p>Etiketten</p>		<p>In den meisten Fällen werden Etiketten auf Endlosrollen verwendet. Etiketten können aus verschiedenen Materialien bestehen und unterschiedlich abgegrenzt sein (s. Grafik). Bitte prüfen Sie, dass Sie auch ein geeignetes Karbonband für das Trägermaterial einsetzen.</p>

Material	Aussehen	Beschreibung
Endlosrolle		Endlosmaterial hat keine Noppen, Markierungen oder Löcher. Das Material kann an jeder Stelle bedruckt werden. Mit einem Cutter können die Etiketten individuell abgeschnitten werden. Das Endlosmaterial wird hauptsächlich mit Thermodirekt bedruckt.
Gefaltetes-Material		Gefaltetes Material ist eine Art der Endlosträger. Die einzelnen Bereiche sind zumeist mit Sollrisstellen versehen oder durch schwarze Balken bzw. Falten abgegrenzt.
Tag-Media		Tag-Media wird für gewöhnlich aus dickem Papier hergestellt mit einem Loch zur Befestigung. Es wird nicht geklebt, sondern gesteckt/festgezogen. Die Tags haben zumeist schwarze Markierungen oder Perforierungen.

2.4 Karbonband

Die folgenden Schritte sind nur für die Verwendung des Druckers im Thermotransferdruck nötig.

Im Thermodirektdruck wird kein Karbonband benötigt.

Die I4 Drucker unterstützen innen- und außengewickelte Karbonbänder. Bei einem Wechsel kann automatisch die Wickelung umgestellt werden.

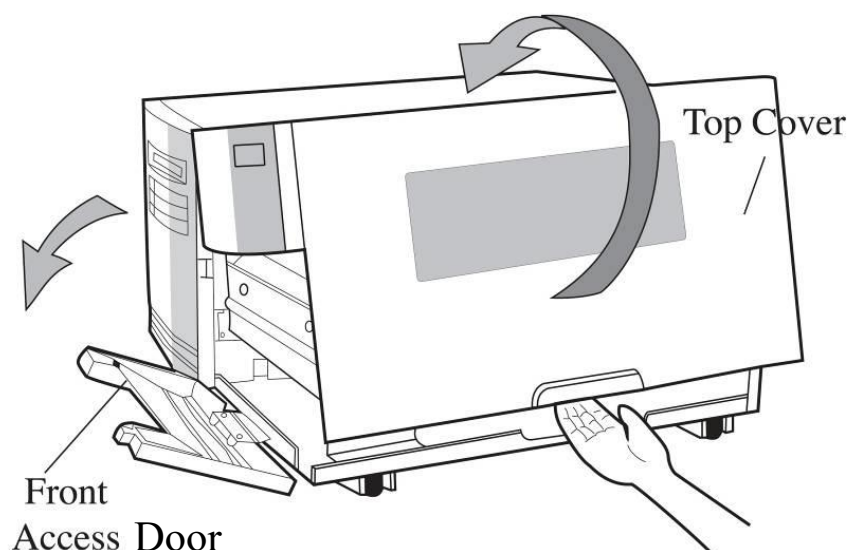


Bitte beachten

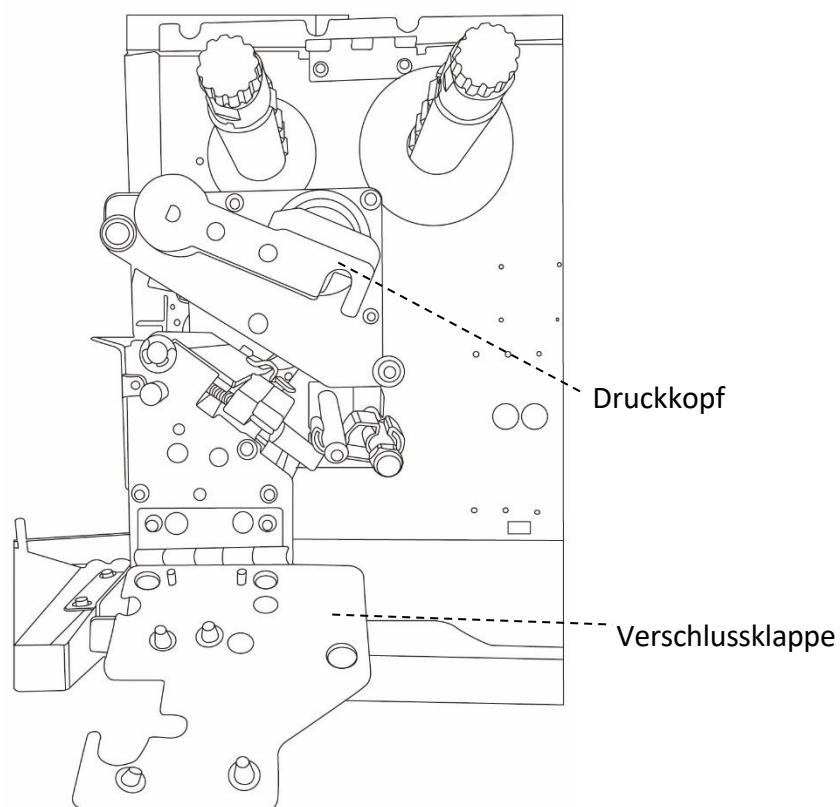
- Das Media und Karbonband sollten aufeinander abgestimmt sein, um ein gutes Druckbild zu erhalten.
- Verwenden Sie Karbonbänder die breiter sind als das Media.

2.4.1 Karbonband einlegen

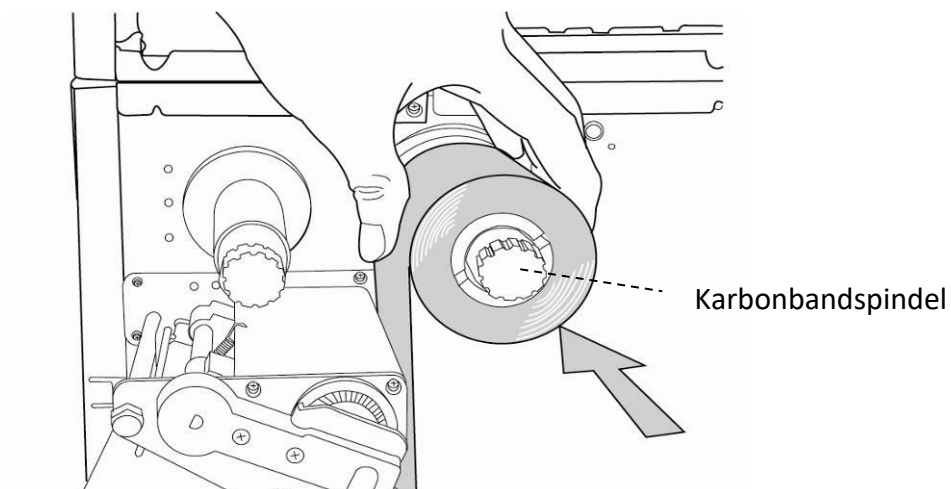
1. Öffnen Sie die Seitenverkleidung und die Vorderklappe



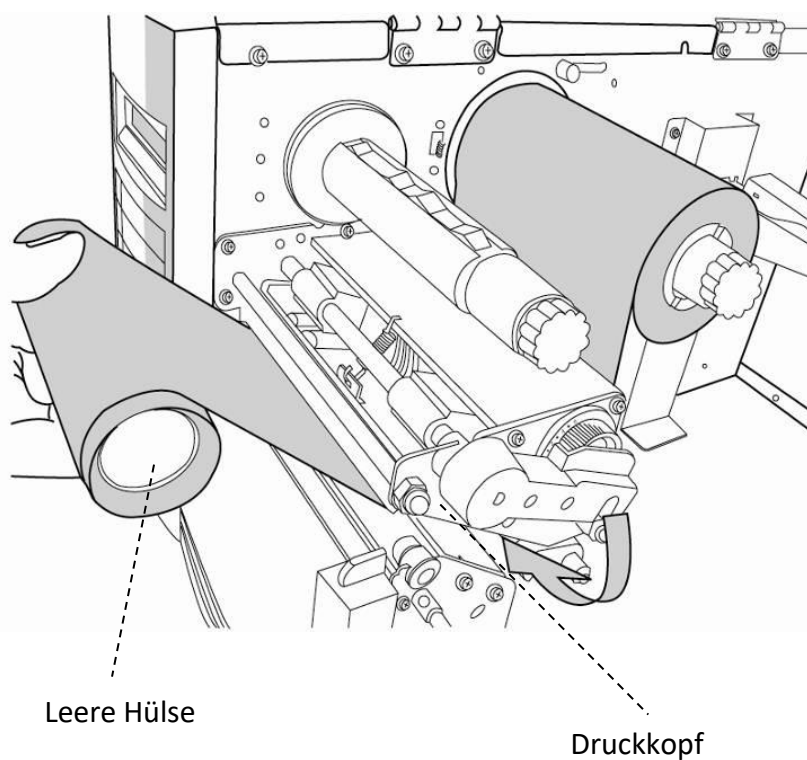
2. Öffnen Sie den Druckkopfverschluss gegen den Uhrzeigersinn.



3. Entpacken Sie das Karbonband und stecken Sie es auf die Karbonbandspindel.

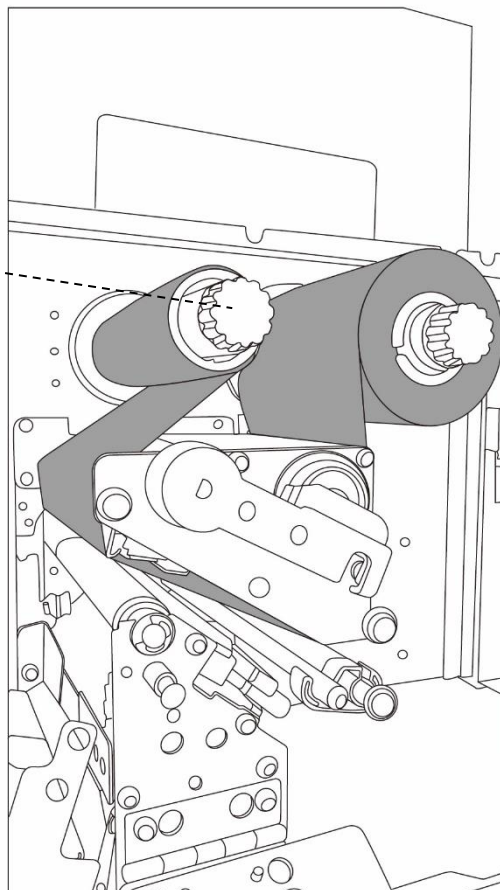


4. Führen Sie das Karbonband unter den Druckkopf durch und befestigen das Ende auf einer leeren Hülse. Stellen Sie sicher, dass die beschichtete Seite von dem Druckkopf weg zeigt.

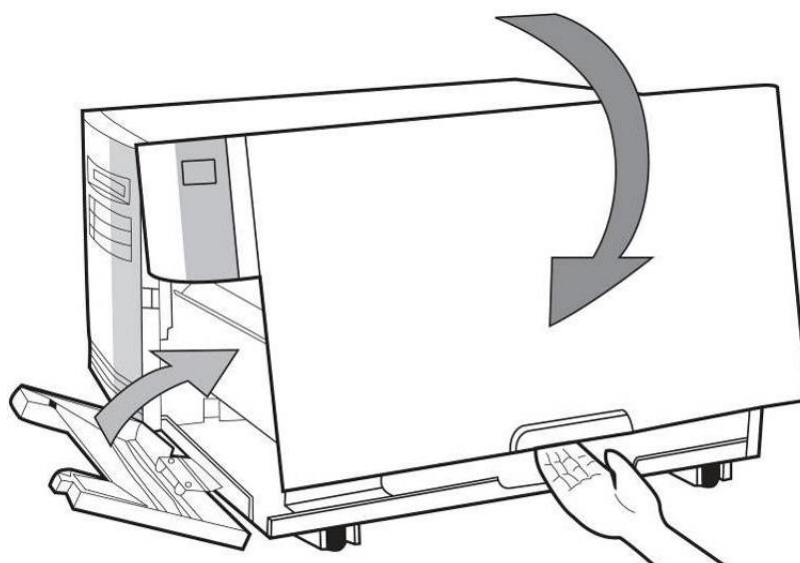


5. Stecken Sie die leere Hülse, wie in der Grafik zu sehen, auf die Karbonbandaufwicklungsspindel. Ziehen Sie die leere Hülse so auf, dass das Karbonband glatt und mit möglichst wenig Falten über die Komponenten gezogen wird.

Karbonbandaufwicklungsspindel



6. Schließen Sie die Seitenverkleidung und Vorderklappe und schalten den Drucker an.



3 Inbetriebnahme

In diesem Kapitel finden Sie die wesentlichen Schritte zur Inbetriebnahme des Druckers.

3.1 Vordere Bedienungseinheit

Ändern Sie die Einstellungen durch die Tasten an der vorderen Bedienungseinheit

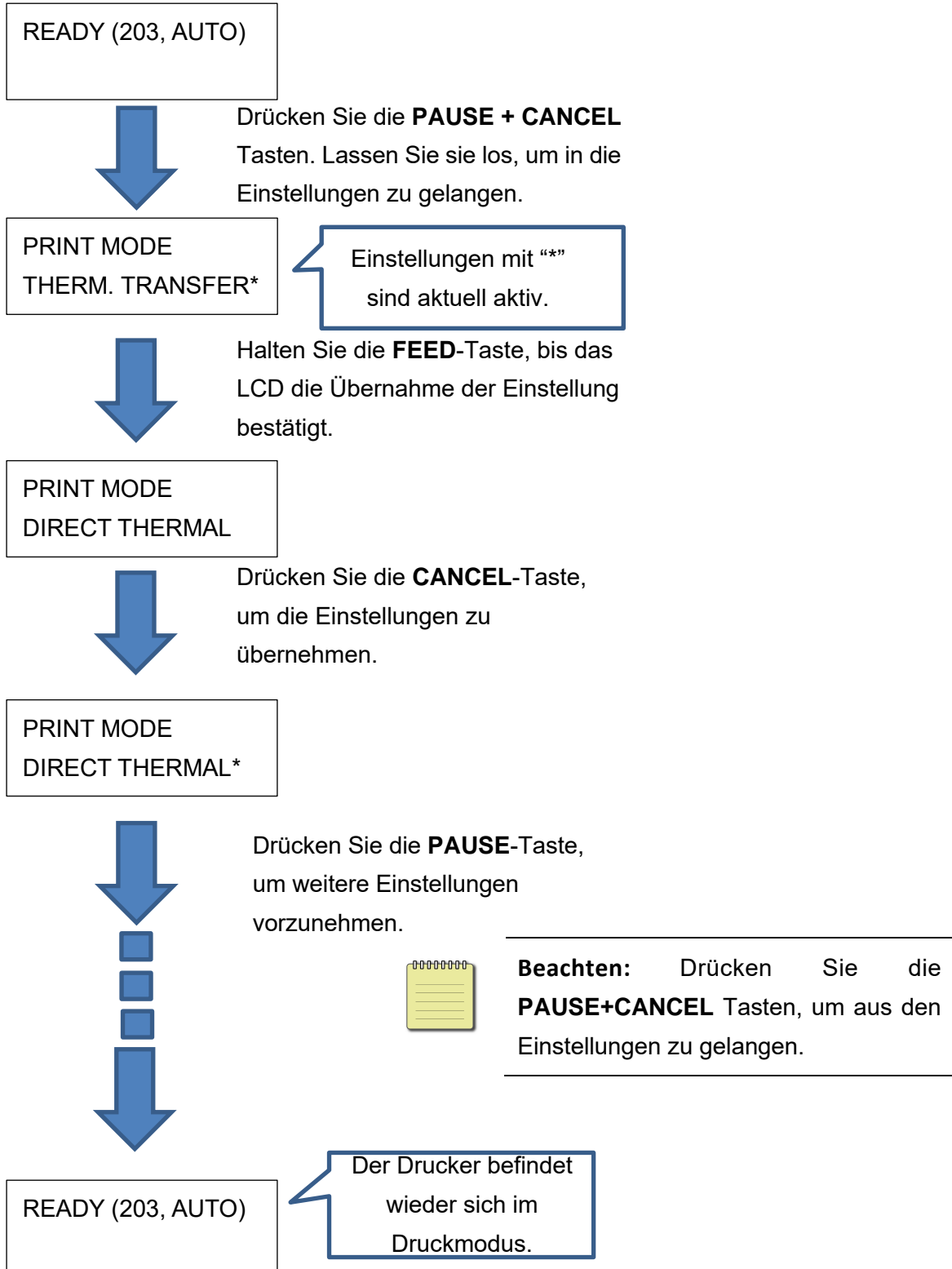
Taste	Funktion
PAUSE+CANCEL	Drücken, um in die Einstellungen zu gelangen Nochmal drücken, um in den normalen Betrieb zu gelangen
FEED	Drücken, um zu den nächsten Parametern zu gelangen
PAUSE	Drücken, um in die nächste Einstellung zu gelangen
CANCEL	Wählt die aktuellen Parameter aus und speichert sie dauerhaft auf dem Flash-Speicher. Die Parameter bleiben bestehen, bis der Drucker zurückgesetzt wird.



Achtung Ändern Sie keine Einstellungen während dem Drucken.

3.1.1 Vorgehensweise der Einstellungen

Die folgende Prozedur ist ein Beispiel zur Vorgehensweise, wie Einstellungen im Thermodirektverfahren vorgenommen werden:



Drücken Sie **PAUSE + CANCEL** für mindestens 5 Sekunden, um in die Landerspracheinstellungen zu gelangen.

Item	Sprache	Werkseinstellung
LANGUAGE	ENGLISCH, FRANZÖSISCH, DEUTSCH, ITALIENISCH, SPANISCH, PORTUGIESISCH	ENGLISCH

Drücken Sie **PAUSE + CANCEL** für weniger als eine Sekunde, um die Druckerfunktion einzustellen.

NR.	Gegenstand	Einstellung	Werks- einstellung	Anmerkung
1	PRINT MODE	THERM. TRANSFER DIRECT THERMAL	THERM. TRANSFER	(Neustart nach Änderung erforderlich)
2	CALIBRATION MODE	INTELLI PRINT SMART PRINT	INTELLI PRINT	Intelli Print: Legen Sie das Trägermaterial ein, fixieren Sie den Druckkopf und betätigen Sie die FEED-Taste einmalig. Der Drucker wird danach 1-2 Etiketten vorschleichen um den nächsten Abstand bzw. die nächste schwarze Markierung zu erkennen. SMART PRINT: Der Drucker verwendet die hinterlegte Etikettengröße und druckt ab dem ersten Etikett. Bitte stellen Sie sicher, dass das Etikett richtig eingelegt wurde vor dem Drucken. (Neustart nach Änderung erforderlich)
3	CONTROL CODE SET	STANDARD ALTERNATIVE 1 ALTERNATIVE 2	STANDARD	Nur in Verbindung mit PPLA möglich (Neustart nach Änderung erforderlich)
4	CUT PEEL OFFSET	-015 ~ 015 mm	000 mm	Einstellung für den Peeler oder Cutter

5	TPH VER OFFSET	-009~009 mm	000 mm	Vertikales Versetzen der Druckposition
6	RECOVER PRINT	ENABLE, DISABLE	ENABLE	Kein automatisches Drucken nachdem das Karbonband oder Media ausgegangen ist
7	CUTTER INSTALLED	NO YES	NO	(Neustart nach Änderung erforderlich)
8	PEELER INSTALLED	NO YES	NO	
9	STANDLONE FORM FONT	NO YES	NO	Nur in Verbindung mit PPLB möglich (Neustart nach Änderung erforderlich)
10	WIN. CON. LEN.	0 ~ 254 mm	000 mm	Nur in Verbindung mit dem Windows Druckertreiber und Endlosmaterial
11	SPEED	2 ~ 8 IPS(I4-250) 2 ~ 6 IPS(I4-350)	6 IPS(I4-250) 5 IPS(I4-350)	
12	COUNTING	DOWN UP	DOWN	
13	MEDIASENSER TYPE	SEE-THROUGH REFLECTIVE	SEE- THROUGH	Auswahl verschiedener Media Typen. Nach dem Wechseln bitte den Sensor neu kalibrieren. (Neustart nach Änderung erforderlich)
14	BACK FEED	DISABLE ENABLE	ENABLE	Nur in Verbindung mit PPLA und PPLB. Nach dem Freischalten, stellt sich der Drucker auf die BACK DISTANCE Einstellung um.
15	BACK DISTANCE	10~40 mm	22 mm	Nur in Verbindung wenn BACK FEED freigeschalten wurde.
16	BASE DARKNESS	-28~28	0	
17	DARKNESS	0~30	16	Einstellung zur Druckschwärze .

18	BAUD RATE	2400 / 4800 / 9600 / 19200 / 38400 / 57600 / 115200	9600	Zum Abgleich der Konfiguration mit dem PC. (Neustart nach Änderung erforderlich)
19	PARITY (RS232)	NONE ODD EVEN	NONE	Zum Abgleich der Konfiguration mit dem PC. (Neustart nach Änderung erforderlich)
20	LENGTH (RS232)	8 DATA BITS 7 DATA BITS	8 DATA BITS	Zum Abgleich der Konfiguration mit dem PC.(Neustart nach Änderung erforderlich)
21	CLEAR FLASH	NO YES	NO	Wenn "YES" ausgewählt ist, werden alle Einstellungen zum Media, Fonts und Grafiken gelöscht. (Neustart nach Änderung erforderlich)
22	SETTING PRIORITY	COMMAND/ LCD PANEL	COMMAND	Einstellung zur Priorität, ob die Einstellungen des LCD's oder der Druckaufträge bevorzugt werden.
23	EMULATION	AUTO PPLA PPLB PPLZ	AUTO	(Neustart nach Änderung erforderlich)
24	BUZZER	DISABLE ENABLE	ENABLE	
25	STANDBY	DISABLE 1 MINUTE 2 MINUTES 5 MINUTES 10 MINUTES 20 MINUTES 30 MINUTES	DISABLE	

26	LOAD DEFAULTS	LAST SAVED FACTORY NETWORK	LAST SAVED	<p>Zuletzt gespeichert: Nr.1~15, Nr.17, Nr.22, Nr.24~25 und Sprachen werden geladen.</p> <p>Werkseinstellung: Nr.1, Nr.6, Nr.9, Nr.11, Nr.14~15, Nr.17, Nr.27~30 werden geladen.</p> <p>Netzwerk: NO. 27~30 werden geladen. (Neustart nach Änderung erforderlich)</p>
-----------	---------------	--	------------	---

Netzwerkeinstellungen und Parameter

Nr.	Gegenstand	Reichweite	Werkseinstellung	Anmerkung
27	DHCP	DISABLE ENABLE		<p>Wenn der Drucker mit einem Router verbunden ist, wird die zugewiesene IP-Adresse verwendet..</p> <p>Ist der Drucker mit keinem Router verbunden, sind die Einstellungen zur IP-Adresse, Subnet Maske und dem Standard Gateway in den LCD-Einstellungen änderbar.</p> <p>Wird die Einstellung von DISABLE zu ENABLE geändert, antwortet das LCD-Display mit "ETHERNET CARD UPDATE FINISH..."</p> <p>Starten Sie den Drucker danach neu.</p>
28	IP ADDRESS	<u>x</u> xx.xxx.xxx.xxx	xxx Reichweite:0~255	<p>Ist die automatische IP-Adressvergabe deaktiviert, lautet die Standard-IP-Adresse 192.168.1.100</p> <p>Wenn das " _ " Zeichen erscheint, ist die automatische IP-Zuweisung deaktiviert.</p>
29	SUBNET MASK	<u>x</u> xx.xxx.xxx.xxx		
30	DEFAULT GATEWAY	<u>x</u> xx.xxx.xxx.xxx		
31	MAC ADDRESS	Read only		<p>1. <u>FEED/CONFIG.</u> : ändert den Inhalt. (ehemals von 000.000.000.000 zu 255.255.255.255)</p> <p>2. <u>PAUSE/CALIBR.</u> : versetzt die Position von " _ ". (ehemals von <u>2</u>55.255.255.255 zu 255.255.255.25<u>5</u>)</p> <p>3. <u>CANCEL/RESET.</u> : Wählt die nächste Einstellung aus. (das " _ " zeichen muss an der dritten Stelle stehen. Beispiel: xx<u>x</u>).</p> <p>4. Zum Wechseln der IP-Adresse oder SUBNET Maske, gehen Sie zu DEFAULT GATEWAY , drücken die CANCEL-Taste einmalig; Das LCD antwortet mit: "ETHERNET CARD UPDATE FINISH..."</p> <p>Starten Sie den Drucker neu.</p>

			Weitere Informationen finden Sie im Handbuch für die Netzwerkeinstellungen.
--	--	--	---

WiFi module (Option)

Gegenstand	Reichweite	Anmerkung
WIFI SSID	Read only	Das W-Lan Modul ist ein optionales Zubehör für die I4-Drucker, um den Drucker mit dem PC über W-Lan zu verbinden. Weitere Informationen finden Sie im Print Tool Handbuch.
WIFI IP ADDRESS	Read only	
WIFI SUBNET MASK	Read only	
WIFI GATEWAY	Read only	
WIFI MAC ADDRESS	Read only	

3.2 Mediakalibrierung

Vor der Kalibrierung stellen Sie bitte sicher, dass das Media und das Karbonband (für den Druck von Thermotransfer) richtig eingelegt wurde. Der Sensor benötigt einen Vorschub von 2 Etiketten um die Größe von den Etiketten/Einkerbungen/Löcher/Markierungen zu erkennen. Nachdem das Media eingelegt wurde, gehen Sie die Kalibrierung mit folgenden Schritten durch:

1. Schalten Sie den Drucker aus
2. Drücken und Halten Sie die PAUSE-Taste und schalten den Drucker dabei an.
3. Wenn "CALIBRATION ..." im Display angezeigt wird und die beiden READY und MEDIA Leuchten blinken, lassen Sie bitte die Taste los.
4. Der Drucker schiebt 2 Etiketten vor.
5. Wenn "READY" angezeigt wird, die READY und MEDIA Leuchten aufhören zu blinken und durchgehend leuchten, ist der Drucker bereit.

3.3 Drucken eines Einstellungsreports

Um einen Selbsttest durchzuführen und die aktuellen Einstellungen zu drucken, gehen Sie bitte folgende Schritte durch:

1. Schalten Sie den Drucker aus
2. Legen Sie ein Media und Karbonband ein
3. Drücken und halten Sie die **FEED**-Taste und schalten den Drucker an.
4. Wenn "SELF-TEST..." im Display angezeigt wird, lassen Sie die **FEED**-Taste los
5. Der Drucker druckt nun einen Einstellungsreport aus (s. Grafik auf der nächsten Seite). Die Einstellungen werden in zwei Bereiche geteilt:

Die rechten Zeichen zeigen die Werte des Systems an, während die linken den entsprechenden Hexwert darstellen.

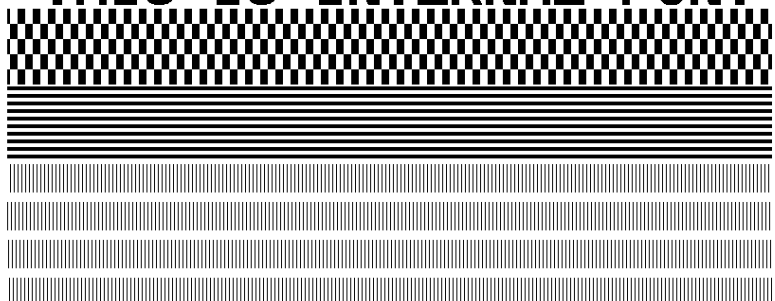


Beachten: Nur PPLB Der Drucker wechselt automatisch in den Dump-Modus, wenn ein Einstellungsreport gedruckt wird. Um zurück in den normalen Betriebsmodus zu wechseln, drücken Sie die CANCEL-Taste. Alternativ können Sie den Drucker auch neu starten.

Beispiel vom Einstellungsreport:

■ PPLB

```

LABEL PRINTER WITH FIRMWARE
I4-250-V01.03 20170103 PPLB _____ 1
STANDARD RAM : 32M BYTES _____ 2
AVAILABLE RAM : 3676K BYTES _____ 3
FLASH TYPE : ON BOARD 16M BYTES _____ 4
AVAILABLE FLASH : 1118K BYTES _____ 5
NO. OF DL SOFT FONTS(FLASH) : 7 _____ 6
NO. OF DL SOFT FONTS(RAM) : 0 _____ 7
NO. OF DL SOFT FONTS(HOST) : 0 _____ 8
H. POSITION ADJUST.: 0000 _____ 9
SEE-THRU SENSOR _____ 10
REF: 00A3 SEE: 00A2 _____ 11
RTC TIME: 1/24/17(13:23:41) _____ 12
MAX LABEL HEIGHT: 100 INCHES _____ 13
PRINT WIDTH: 801 DOTS _____ 14
LAB LEN(TOP TO TOP): 79mm _____ 15
SPEED: 5 IPS _____ 16
DARKNESS: 8 _____ 17
THERMAL TRANSFER _____ 18
PRINT LENGTH: 0M _____ 19
CUT COUNT:0 _____ 20
RS232: 9600, 8, N, 1P, XON/XOFF _____ 21
CODE PAGE : English (437) _____ 22
MEDIA : NON-CONTINUOUS _____ 23
CALIBRATION MODE: INTELLI PRINT _____ 24
BACKFEED ENABLED _____ 25
CUTTER DISABLED _____ 26
PEELER DISABLED _____ 27
CUTTER/PEELER OFFSET: 0 <+-.01mm> _____ 28
IP ADDRESS: 0.0.0.0 _____ 29
SUBNET MASK: 0.0.0.0 _____ 30
GATEWAY: 0.0.0.0 _____ 31
MAC ADDRESS: 00-00-00-00-00-00 _____ 32
DHCP: ENABLED _____ 33
DHCP CLIENT ID: FFFFFFFFFFFFFFFF _____ 34
                    FFFFFFFFFFFFFFFF
DHCP HOST NAME: _____ 35
SNMP: DISABLED _____ 36
SOCKET COMM.: ENABLED _____ 37
SOCKET PORT: 9100 _____ 38
IPV6 MODE: MANUAL _____ 39
IPV6 TYPE: NONE _____ 40
IPV6 ADDRESS: 0000:0000:0000:0000: _____ 41
                0000:0000:0000:0000
LINK LOCAL : 0000:0000:0000:0000: _____ 42
                0000:0000:0000:0000
PRODUCT SN: 00000000001 _____ 43
USB SN: 00000000001 _____ 44
ot(0,0)<0.1dot,0.01mm> _____ 45
rm(0,0)<1+ 0-,0.01mm> _____ 46
sm(0,0)<1+ 0-,0.01mm> _____ 47
rv(212,125,87)<0.01v><P> _____ 48
sv(292,181,110)<0.01v><P> _____ 49
bv(329,9,320)<0.01v><P> _____ 50
rso(0)<0.01mm> _____ 51
sso(0)<0.01mm> _____ 52
This is internal font 1. 0123456789 ABCabcXyz _____ 53
This is internal font 2. 0123456789 ABCabcXyz _____ 54
This is internal font 3. 0123456789 ABCabcXyz _____ 55
This is internal font 4. 0123456789 ABCXYZ _____ 56
THIS IS INTERNAL FONT _____ 57
 _____ 58-63
    
```

1. Version Information

Zeigt die Firmware und das Produktionsdatum.

2. Standard RAM

Total SDRAM Speichergröße.

3. Available RAM

Verfügbarer RAM-Speicher

4. Flash Type

Typ des Flash-Speichers und Größe

5. Available Flash

Noch verfügbarer Flash-Speicher

6. No of DL soft fonts (FLASH)

Anzahl von Fonts die im Flash-Speicher geladen wurden.

7. No of DL soft fonts (RAM)

Die Anzahl an Soft-Fonts die im RAM-Speicher geladen wurden.

8. No of DL soft fonts (HOST)

Die Nummer an Fonts, die auf dem USB-Gerät gespeichert sind

9. H. Position Adjust

Die aktuelle Einstellung zur horizontalen Verschiebung.

10. Sensor Type

Einstellte Art des Sensors (z.B. transmissiver Sensor)

11. Label-less Calibration Value

Zeigt an, ob die Kalibrierung kürzerer Etiketten erfolgte.

Der Standardwert beträgt 0000.

12. RTC Time

Zeigt das Datum der internen Uhrzeit an (RTC). Der Standardwert ist Monat/Tag/Jahr(Stunde, Minute, Sekunde).

13. Max Label Height

Maximale Länge der Etiketten. 200dpi: 100", 300dpi: 50".

14. Print Width

Die Druckbreite in Pixel.

15. Lab Len (Top to Top)

Für "Nichtendlosmaterial" - Zeigt die Distanz zwischen dem Anfang aufeinander folgenden Etiketten an.

16. Speed

Beschreibt die Druckgeschwindigkeit in Zoll pro Sekunde (ips).

17. Darkness

Die aktuelle Druckschwärze.

18. Print Method

Thermodirekt benötigt kein Karbonband im Gegensatz zu Thermotransfer.

19. Print Length

Die maximale Drucklänge.

20. Cut Count

Zeigt die Anzahl an Schneidevorgängen an.

21. RS232 Protocol

Listet die Einstellungen der RS-232C auf in folgender Reihenfolge:

Baudrate, Datenlänge, Parität, Stop Bit und Flow Control.

22. Code page

Zeichentabelle.

23. Media

Typ des aktuell verwendeten Medias.

24. Calibration mode

Zeigt den Kalibrierungsmodus (Intelli Mode oder Smart Mode).

25. Backfeed Enabled/Disabled

Zeigt an, ob Backfeed aktiviert oder deaktiviert ist.

Wenn die Einstellung aktiviert ist, schiebt der Drucker beim Druckvorgang das Etikett eine eingestellte Länge automatisch vor.

Nach ca. einer Sekunde wird das Media wieder zurück gezogen und ein neuer Druckvorgang wird ausgelöst.

Ist die Einstellung deaktiviert, wird kein Material vor- oder zurückgezogen.

26. Cutter Enabled/Disabled

Cutter ein- oder ausgeschaltet.

27. Dispenser Enabled/Disabled

Dispenser ein- oder ausgeschaltet.

28. Cutter/Dispenser Offset

Stellt die Abschneid- bzw. Peelerstelle vor oder zurück.

Der Wert in Klammern steht für den eingestellten Wert.

29. IP Address

Die statische IP-Adresse des Druckers. Standardwert: 192.168.1.1.

30. Subnet Mask

Die manuell eingestellte Subnet Maske des Druckers.

Standardwert: 255.255.255.0.

31. Gateway

Der manuell eingestellte Wert von dem Gateway des Druckers.

Standardwert: 0.0.0.0.

32. MAC Address

Mac-Adresse.

33. DHCP

Zeigt an, ob der Drucker zugewiesene IP-Adressen zulässt.

34. DHCP Client ID

Die zugewiesene IP-Adresse des Druckers.

35. DHCP Host Name

Name des DHCP-Hosts (z.B. Router), der die IP an den Drucker vergibt.

36. SNMP

Ist diese Einstellung aktiviert, bekommt der PC/Router die Daten als SNMP Einträge übermittelt.

37. Socket Communication

Zeigt an, ob der PC mit dem Drucker über die Socket Schnittstelle kommuniziert.

38. Socket Port

Die Socketnummer des Druckers.

39. IPv6 Mode

Zeigt an, wie der Drucker die IPv6-Adresse erhält.

Es gibt 3 verschiedene Möglichkeiten: Manuell, DHCPv6 oder Automatisch.

40. IPv6 Type

Ist die IPv6-Adresse des Druckers.

Es gibt 3 verschiedene Einstellungen: NONE, Normal, EUI und ANY.

41. IPv6 Address

Die statische IPv6-Adresse

42. Link Local

Die zugewiesene IPv6-Adresse im Netzwerk.

43. Product SN

Die Seriennummer des Druckers.

44. USB SN

Die Seriennummer des USB-Hosts.

45. TPH and Cutter Offset

Für Entwickler zum Debuggen.

46. Reflective Sensor Gap Calibration

Für Entwickler zum Debuggen.

47. See-Through Sensor Gap Calibration

Für Entwickler zum Debuggen.

48. Reflective Sensor Profile

Für Entwickler zum Debuggen.

49. See-Through Sensor Profile

Für Entwickler zum Debuggen.

50. Ribbon Sensor Profile

Für Entwickler zum Debuggen.

51. Reflective Sensor Offset

Für Entwickler zum Debuggen.

52. See-Through Sensor Offset

Für Entwickler zum Debuggen.

53-57. Font Image

Zum Abgleich mit den Fonts auf dem Rechner.

58-63. TPH Test Pattern

Zeigt an, ob und welche Pins des Druckkopfes möglicherweise defekt sind.

Wenn Ihr Drucker das optionale W-Lan Modul verbaut hat, zeigt der PPLB-Eintrag folgende erhaltene Werte an:

```

WLAN FW VERSION:  1.00_____ 1
                DATE: 2015.05.26_____ 2
WLAN IP ADDRESS:  0.0.0.0_____ 3
WLAN SUBNET MASK: 0.0.0.0_____ 4
WLAN GATEWAY:     0.0.0.0_____ 5
WLAN MAC ADDRESS: 00-80-92-4F-77-35_____ 6
WLAN DHCP:        AUTO_____ 7
WLAN DHCP HOSTNAME: 00-80-92-4F-77-3_____ 8
                  : 5
WLAN SOCKET PORT: 9100_____ 9
WLAN SSID:        WIRELESS PRINTER_____ 10
WLAN MODE:        Infrastructure_____ 11
WLAN COUNTRY CODE: USA_____ 12
WLAN CHANNEL:     AUTO_____ 13
WLAN NETWORK AUTHENTICATION: Open_____ 14
WLAN WEP:         OFF_____ 15

```

1. FW Version

Zeigt die aktuelle Firmwareversion.

2. Date

Zeigt das Datum der Firmwareversion.

3. IP Address

Zeigt die aktuelle IP-Adresse des Druckers an (automatisch zugewiesen oder manuell eingestellt).

4. Subnet mask

Zeigt die aktuelle Subnet-Maske des Druckers an (automatisch zugewiesen oder manuell eingestellt).

5. Gateway

Zeigt das aktuelle Gateway des Druckers an (automatisch zugewiesen oder manuell eingestellt).

6. Mac address

Mac-Adresse des Druckers.

7. DHCP

Zeigt an, ob die automatische IP-Zuweisung erlaubt oder deaktiviert ist.

8. DHCP Hostname

Der Name des Hosts (Router/PC).

9. Socket Port

Der aktuelle Socket Port.

10. SSID

Zeigt den Namen des aktuellen W-Lan Netzwerks an.

11. Mode

Es gibt den "ad-hoc" und "infrastructure mode". Weitere Informationen finden Sie im technischen Handbuch.

12. Country Code

Die aktuelle Länder- und Spracheinstellung

13. Channel

Der aktuelle W-Lan Kanal.

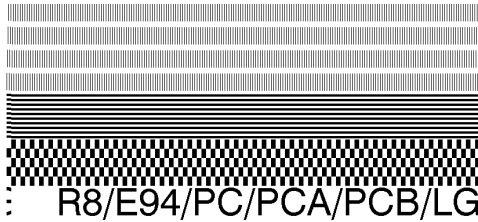
14. Network Authentication

Es gibt 6 verschiedene Optionen. Weitere Informationen finden Sie im technischen Handbuch.

15. WEP

Weitere Informationen finden Sie im technischen Handbuch.

■ PPLA



⋮ R8/E94/PC/PCA/PCB/LG

Courier Fonts:

ASD Smooth font (18 points) - 12

ASD Smooth font (14 points) - 123456789

ASD Smooth font (12 points) - 123456789 ABCa

ASD Smooth font (10 points) - 123456789 ABCabcXyz

ASD Smooth font (8 points) - 123456789 ABCabcXyz

ASD Smooth font (6 points) - 123456789 ABCabcXyz

123456789

This is internal font 7. 0CR-A ABCabc

THIS IS INTERNAL FONT

THIS IS INTERNAL FONT 5. 012345678

THIS IS INTERNAL FONT 4. 012345678

THIS IS INTERNAL FONT 3. 0123456789 ABCABC

This is internal font 2. 0123456789 ABCabcXyz

This is internal font 1. 0123456789 ABCabcXyz

This is internal font 0. 0123456789 ABCabcXyz

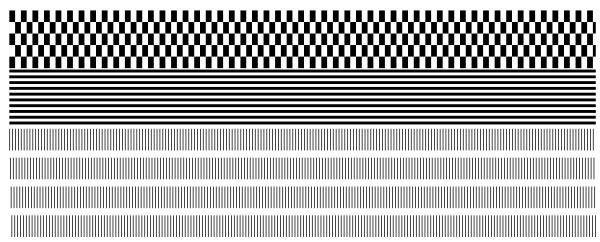
```
sso(0)<0.01mm>
rso(0)<0.01mm>
bu(329.9.320)<0.01u><P>
su(292.181.110)<0.01u><P>
ru(212.125.87)<0.01u><P>
sm(0.0)<1+0.0.01mm>
rm(0.0)<1+0.0.01mm>
ol(0.0)<0.1dot.0.01mm>
USB SN: 000000000001
PRODUCT SN: 000000000001
WLAN WEP: OFF
WLAN NETWORK AUTHENTICATION: Open
WLAN CHANNEL: AUTO
WLAN COUNTRY CODE: USA
WLAN MODE: Infrastructure
WLAN SSID: WIRELESS PRINTER
WLAN SOCKET PORT: 9100
: 5
WLAN DHCP HOSTNAME: 00-00-92-4F-77-3
WLAN DHCP: AUTO
WLAN MAC ADDRESS: 00-00-92-4F-77-35
WLAN GATEWAY: 0.0.0.0
WLAN SUBNET MASK: 0.0.0.0
WLAN IP ADDRESS: 0.0.0.0
DATE: 2015.05.26
WLAN FW VERSION: 1.00
LINK LOCAL : 0000:0000:0000:0000:
0000:0000:0000:0000:
IPV6 ADDRESS: 0000:0000:0000:0000:
IPV6 TYPE: NONE
IPV6 MODE: MANUAL
SOCKET PORT: 9100
SOCKET COMM.: ENABLED
SNMP: DISABLED
DHCP HOST NAME:
FFFFFFFFFFFFFFFF
DHCP CLIENT ID: FFFFFFFFFFFFFFFFFF
DHCP: ENABLED
MAC ADDRESS: 00-00-00-00-00-00
GATEWAY: 0.0.0.0
SUBNET MASK: 0.0.0.0
IP ADDRESS: 0.0.0.0
CUTTER/PEELER OFFSET: 0 <+-0.01mm>
PEELER DISABLED
CUTTER DISABLED
BACKFEED ENABLED
CALIBRATION MODE: INTELLI PRINT
MEDIA: NON-CONTINUOUS
STD CTRL CODES
CODE PAGE: PC-850
RS232: 9600, 8, N, 1P, XON/XOFF (SOFTWARE)
CUT COUNT: 0
PRINT LENGTH: 0M
THERMAL TRANSFER
DARKNESS: 10
SPEED: 5 IPS
LAB LEN(TOP TO TOP): 79mm
PRINT WIDTH: 801 DOTS
MAX LABEL HEIGHT: 100 INCHES
RTC TIME: 1/24/17(13:25:42)
REF: 00R3 SEE: 00R2
SEE-THRU SENSOR
H. POSITION ADJUST.: 0000
NO. OF DL SOFT FONTS(HOST): 0
NO. OF DL SOFT FONTS(RAM): 0
NO. OF DL SOFT FONTS(FLASH): 3
AVAILABLE FLASH: 1118K BYTES
FLASH TYPE: ON BOARD 16M BYTES
AVAILABLE RAM: 3676K BYTES
STANDARD RAM: 32M BYTES
14-250-V01.03 20170103 PPLA
LABEL PRINTER WITH FIRMWARE
```

■ PPLZ

```

LABEL PRINTER WITH FIRMWARE
I4-250-V01.03 20170103 PPLZ
STANDARD RAM : 32M BYTES
AVAILABLE RAM : 3676K BYTES
FLASH TYPE : ON BOARD 16M BYTES
AVAILABLE FLASH : 1118K BYTES
NO. OF DL SOFT FONTS(FLASH) : 3
NO. OF DL SOFT FONTS(RAM) : 0
NO. OF DL SOFT FONTS(HOST) : 0
H. POSITION ADJUST.: 0000
SEE-THRU SENSOR
REF: 00A3 SEE: 00A2
RTC TIME: 1/24/17(13:27:30)
MAX LABEL HEIGHT: 100 INCHES
PRINT WIDTH: 801 DOTS
LAB LEN(TOP TO TOP): 79mm
SPEED: 5 IPS
ABS. DARKNESS: 16
TRIM. DARKNESS: 0
THERMAL TRANSFER
PRINT LENGTH: 0M
CUT COUNT:0
RS232: 9600, 8, N, 1P, XON/XOFF
CARET CONTROL CHAR : <^> 5EH
DELIMITER CONTROL CHAR : <, > 2CH
TILDE CONTROL CHAR : <~> 7EH
CODE PAGE : USA1
MEDIA : NON-CONTINUOUS
CALIBRATION MODE: INTELLI PRINT
REPRINT AFTER ERROR : ENABLED
BACKFEED ENABLED
CUTTER DISABLED
PEELER DISABLED
CUTTER/PEELER OFFSET: 0 <+-0.01mm>
IP ADDRESS: 0.0.0.0
SUBNET MASK: 0.0.0.0
GATEWAY: 0.0.0.0
MAC ADDRESS: 00-00-00-00-00-00
DHCP: ENABLED
DHCP CLIENT ID: FFFFFFFFFFFFFFFF
FFFFFFFFFFFFFFF
DHCP HOST NAME:
SNMP: DISABLED
SOCKET COMM.: ENABLED
SOCKET PORT: 9100
IPV6 MODE: MANUAL
IPV6 TYPE: NONE
IPV6 ADDRESS: 0000:0000:0000:0000:
0000:0000:0000:0000
LINK LOCAL : 0000:0000:0000:0000:
0000:0000:0000:0000
WLAN FW VERSION: 1.00
DATE: 2015.05.26
WLAN IP ADDRESS: 0.0.0.0
WLAN SUBNET MASK: 0.0.0.0
WLAN GATEWAY: 0.0.0.0
WLAN MAC ADDRESS: 00-80-92-4F-77-35
WLAN DHCP: AUTO
WLAN DHCP HOSTNAME: 00-80-92-4F-77-3
: 5
WLAN SOCKET PORT: 9100
WLAN SSID: WIRELESS PRINTER
WLAN MODE: Infrastructure
WLAN COUNTRY CODE: USA
WLAN CHANNEL: AUTO
WLAN NETWORK AUTHENTICATION: Open
WLAN WEP: OFF
PRODUCT SN: 0000000001
USB SN: 0000000001
o(0,0)<0.1dot,0.01mm>
r(0,0)<1+ 0-,0.01mm>
s(0,0)<1+ 0-,0.01mm>
v(212,125,87)<0,01v><P>
w(292,181,110)<0,01v><P>
x(329,9,320)<0,01v><P>
rso(0)<0,01mm>
sso(0)<0,01mm>
THIS IS FONT A. 0123ABCabc
THIS IS FONT B. 0123ABCabc
THIS IS FONT C. 0123ABCabc
THIS IS FONT D. 0123ABCabc
THIS IS FONT E. 0123ABCabc
THIS IS FONT F. 0123ABCabc
THIS IS FONT G.
THIS IS FONT H. 0123ABC
This Is Font CG Triumv Bd Condensed.

```



3.4 Zurücksetzen auf Werkseinstellung

Bitte beachten Sie, dass hierbei alle auf dem Drucker gespeicherten Daten und Einstellungen verloren gehen.

Wenn möglich, drucken Sie zuvor einen Report der aktuell vorgenommenen Einstellungen.

Befolgen Sie folgende Schritte, um den Drucker auf Werkseinstellungen zu setzen:

1. Schalten Sie den Drucker aus.
2. Drücken und halten Sie die **CANCEL**-Taste.
3. Wenn das Display "RESET..." anzeigt und die READ LED leuchtet, lassen Sie die Taste los.
4. Wenn "READ" auf dem Display angezeigt wird, wechselt die LED von Blinken zu einem durchgehenden Leuchten.
5. Die folgende folgenden Werte sind nun wieder auf Standard eingestellt: •
 - Etiketten Einstellungen
 - Druckhitze (Druckschwärze)
 - Druckgeschwindigkeit
 - Weitere spezifische Einstellungen

Weitere Informationen finden Sie im Kapitel 3.1.1 Nr.26 [Werkseinstellungen](#).

**Beachten:**

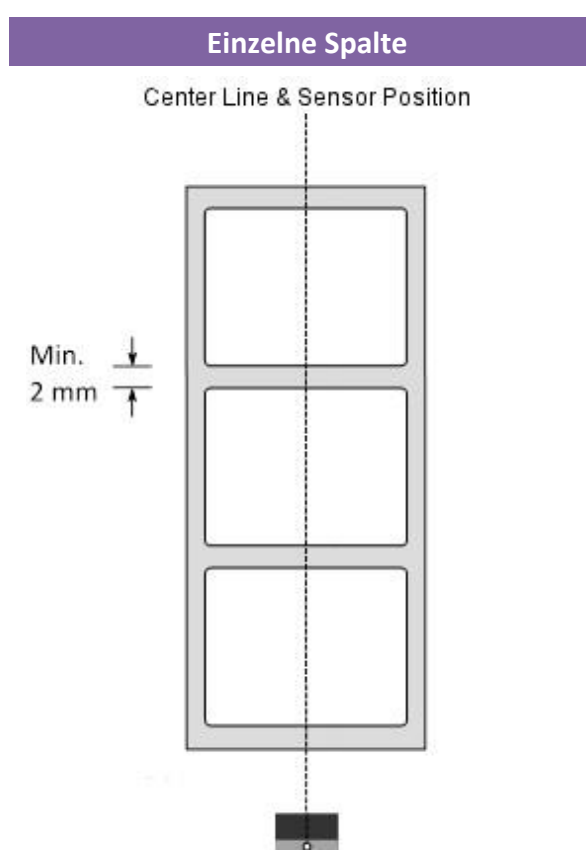
Die Gesamtdrucklänge des Druckers für gedruckte Etiketten kann nicht zurückgesetzt werden.

3.5 Einrichtung des Sensors

Die Drucker unterstützen 2 verschiedene Sensorarten: transmissiv und reflektiv. Somit können verschiedene Druckmaterialien erkannt und ordnungsgemäß bedruckt werden.

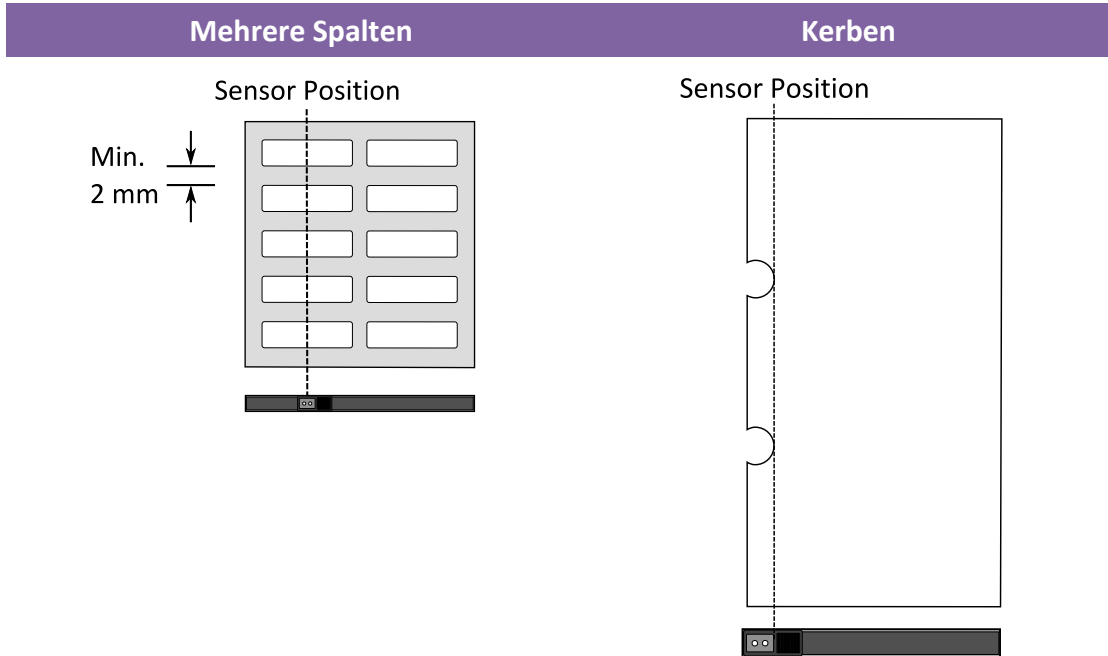
3.5.1 Transmissiver Sensor

Der transmissiver Sensor erkennt Unterbrechungen der gesamten Breite des Trägermaterials.



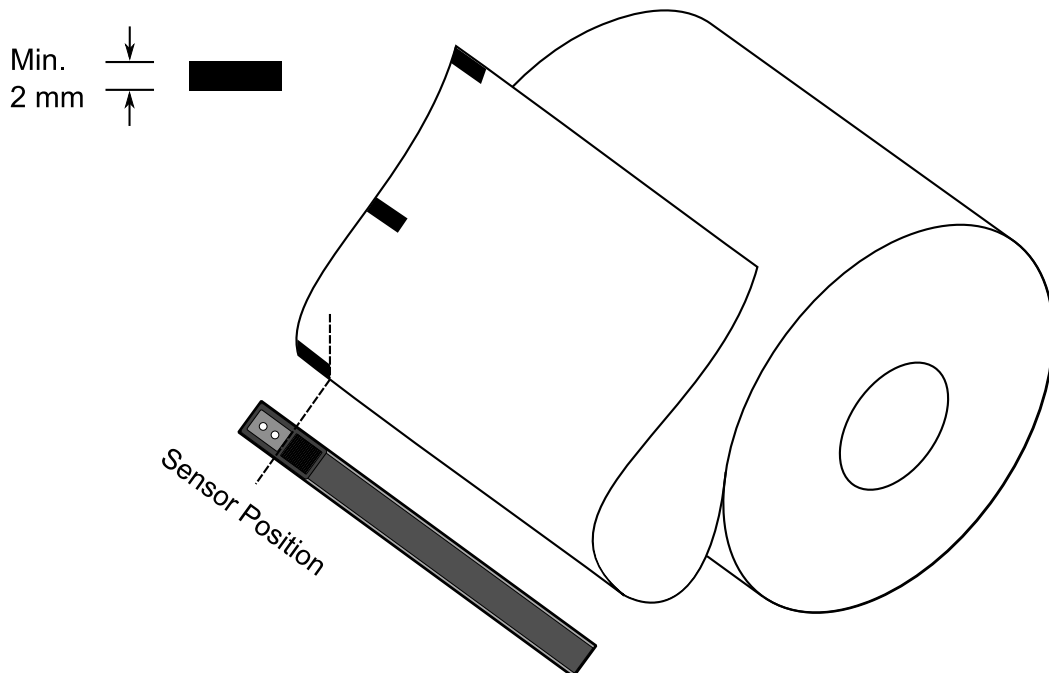
3.5.2 Reflektiver Sensor

Der reflektive Sensor erkennt Markierungen, Noppen und Einkerbungen



Schwarze Markierung

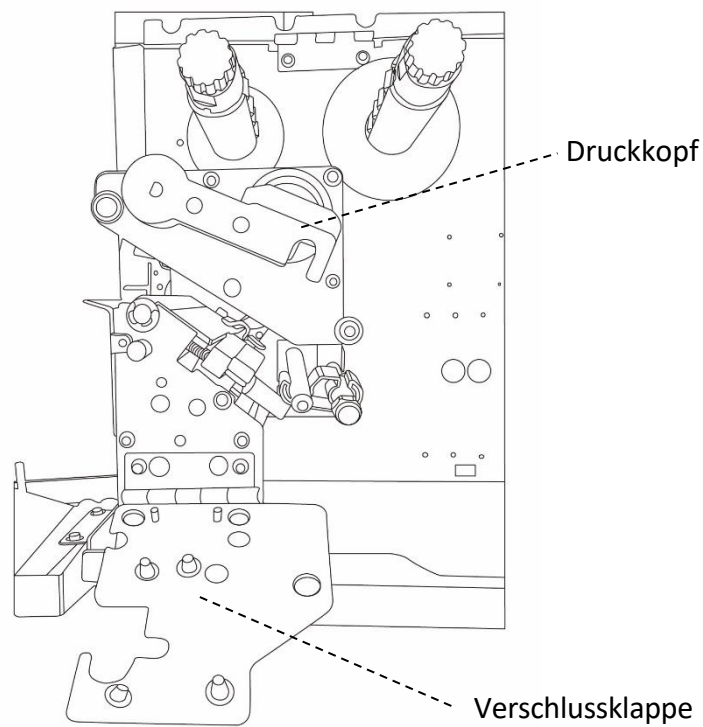
Legen Sie das zu bedruckende Material so ein, dass die schwarzen Markierungen auf der Unterseite über den Sensor gezogen werden.



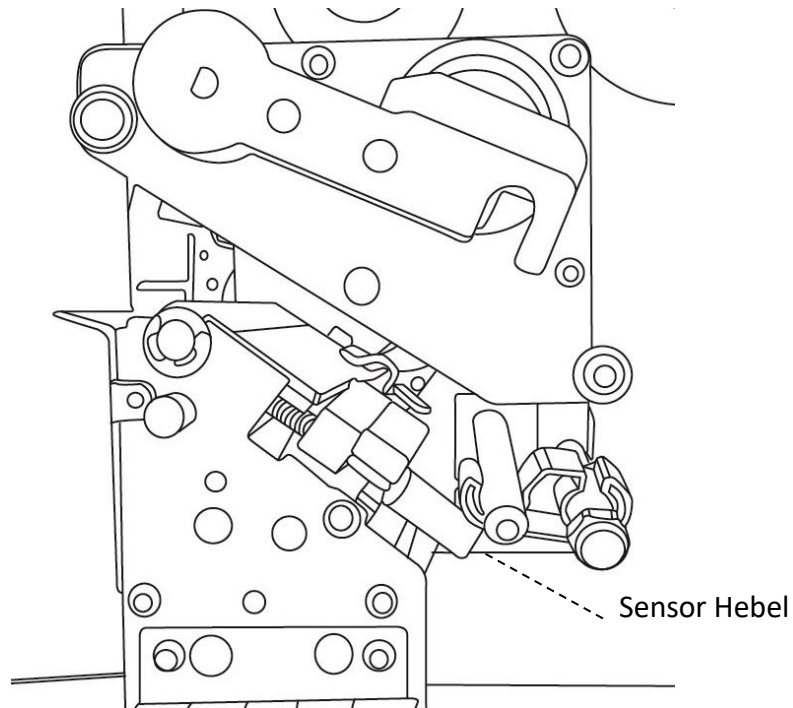
3.5.3 Justierung der Position des Sensors

Falls Sie ein Media mit Markierungen, Noppen oder Einkerbungen verwenden, befolgen Sie die aufgezählten Schritte:

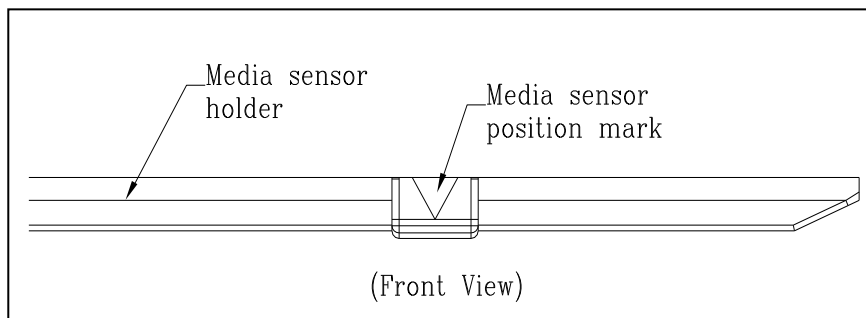
- Lösen Sie den Druckkopfverschluss (s. Karbonband einlegen)



- Lösen Sie den Hebel des Sensors, um den Sensor horizontal zu verschieben.



- Stellen Sie sicher, dass der Sensor sich direkt über den Markierungen des Trägermaterials befindet.



3.6 Übertragung und Voraussetzungen

3.6.1 Schnittstellen

Der Drucker ist mit einer USB Typ A und B Schnittstelle, einer seriellen neunpoligen RS-232 Schnittstelle, einer Centronics Schnittstelle (optional) und einer GPIO Schnittstelle (optional) ausgestattet.

■ USB-Anschlüsse

Die USB Schnittstelle ist kompatibel mit Ihrer bestehenden PC-Hardware durch "Plug&Play", welche Ihnen eine einfache Installation ermöglicht. Mehrere Drucker können sich einzelne USB-Hubs teilen. Unterschiede der beiden Anschlüsse:

USB Typ A	USB Speichergerät, USB Tastatur oder USB Scanner.
USB Typ B	PC um den Drucker zu konfigurieren.

■ Serieller RS-232 Anschluss

Der Drucker wird mit einem neunpoligen D-Typ (männlich) verbunden.

Den Anschluss hierzu finden Sie auf der Rückseite des Druckers.

Das andere Ende des Kabels schließen Sie an Ihrem PC an.

■ Centronics Parallel Port(Optional)

Sie können den Drucker mit einem gewöhnlichen Centronics-Kabel mit Ihrem PC verbinden.

Verwenden Sie das handelsübliche 36-Pin-Centronics-Kabel und stecken es and der Rückseite des Druckers an sowie an Ihren PC.

Weitere Informationen zur Pinbelegung finden Sie am Ende dieser Anleitung.



Beachten Die Centronics-Schnittstelle erlaubt eine wesentlich schnellere Übertragung als die RS-232-Schnittstelle.

■ General-purpose input/output (GPIO)

Die Pinbelegung hierzu kann individuell eingestellt werden.

Bitte kontaktieren Sie vor der Verwendung hierzu den Händler, da bei unsachgemäßer Programmierung die CPU beschädigt werden kann.

■ Netzwerkstatus

Zwei Statusleuchten können Ihnen den aktuellen Status der Netzwerkverbindung anzeigen

LED Status	Beschreibung	
Beide AUS	Keine Netzwerkverbindung Vorhanden	
Blinkend	Der Drucker bereitet sich vor. Der Drucker benötigt hierfür ca. 20-30 Sekunden.	
Grün	Speed LED	AN: 100 Mbps Verbindung AUS: 10 Mbps Verbindung
Gelb	Link/Activity LED	AN: Verbindung vorhanden AUS: Verbindung unterbrochen Blinken: aktiv

3.7 Treiberinstallation

Das Treiberpaket kann für alle Anwendungen unter Windows XP/ Vista/ Windows 7/ Windows 8/ Windows 10, -32-bit/ 64-bit Systemen verwendet werden. Mit diesem Treiber können Sie alle gängigen Windows-Programme, inklusive Argox Bartender UL Etiketten-Bearbeitungs-Programm oder MS Word, etc., verwenden. Treiber können auf der ARGOX Webseite heruntergeladen werden.

3.7.1 Installation des Plug&Play Treibers

(ausschließlich für USB)

**Bitte beachten:**

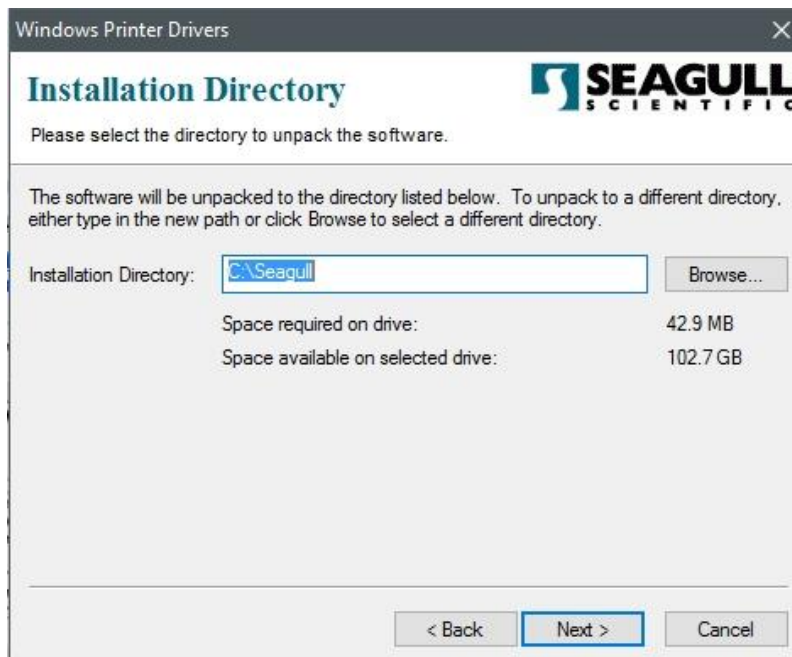
Wir empfehlen den Seagull Driver Wizard anstelle von der internen Microsoft Druckertreiberinstallation. Der Windows interne Druckertreiber funktioniert zwar, aber nicht optimal und verursacht teilweise Fehler.

1. Schalten Sie den Drucker aus. Stecken Sie das Stromkabel in den Drucker und anschließend das andere Ende in die Steckdose. Verbinden Sie per USB Kabel den Drucker mit Ihrem PC.
2. Schalten Sie den Drucker ein. Falls Ihr Drucker Plug-and-Play unterstützt und Sie Ihren Drucker erfolgreich mit Ihrem PC verbunden haben und der diesen erkennt, öffnet sich der Windows Geräte hinzufügen Wizard Dialog und ermöglicht Ihnen die Installation eines Druckertreibers. **Klicken Sie auf Abbrechen und installieren sie den Treiber NICHT mit diesem Wizard.**

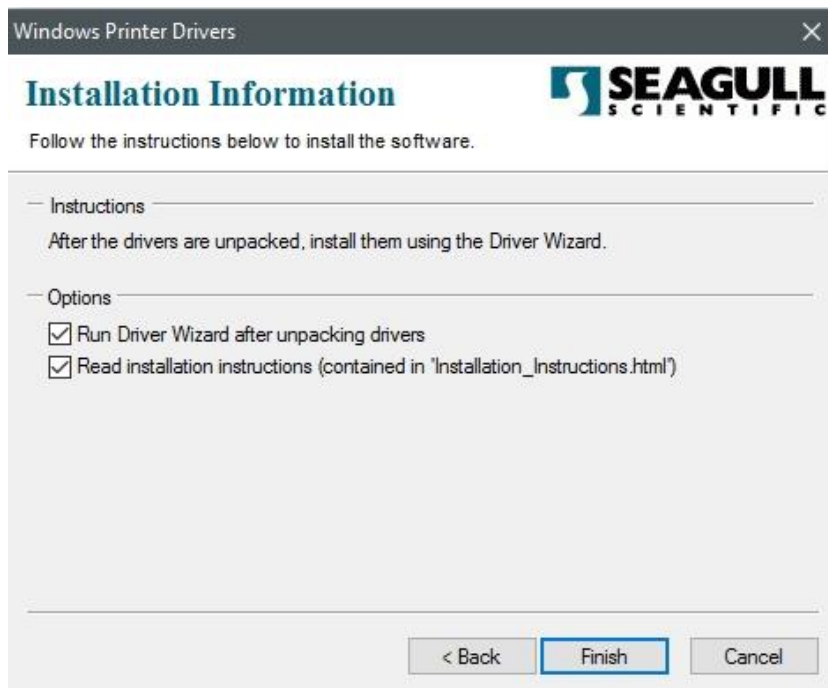
- Benutzen Sie den Treiber von der Argox Webseite. Öffnen Sie diesen, drücken Sie anschließend "Akzeptieren..." und danach Weiter".



- Weisen Sie dem Seagull Treiber einen Pfad zu, (zum Beispiel: C:\Seagull) und klicken Sie auf "Weiter".



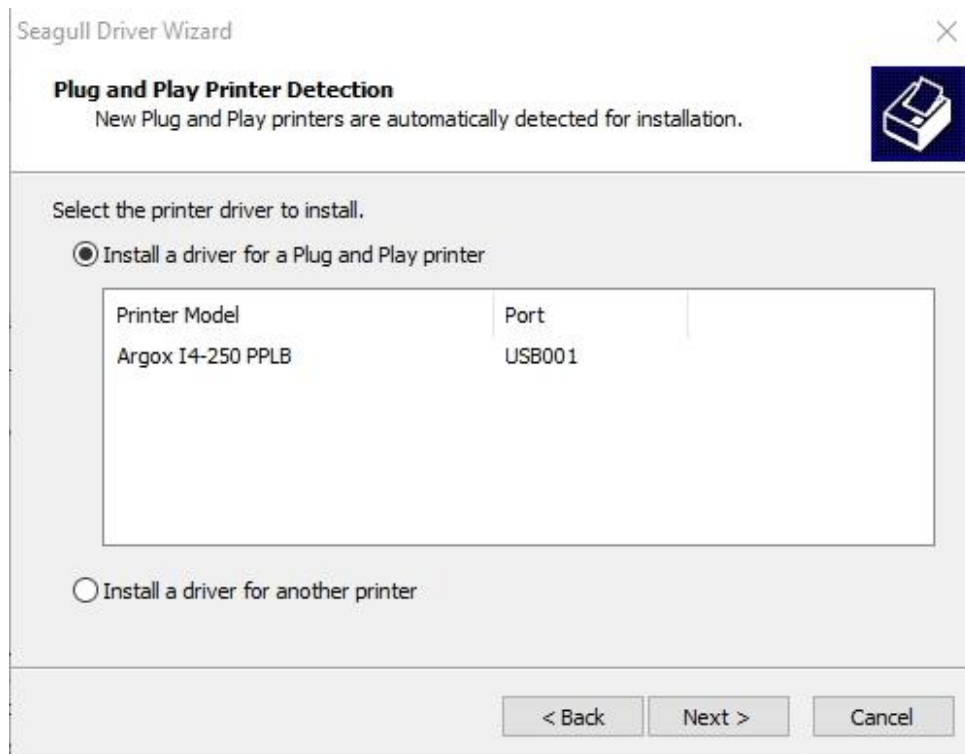
5. Klicken Sie auf "Fertig"



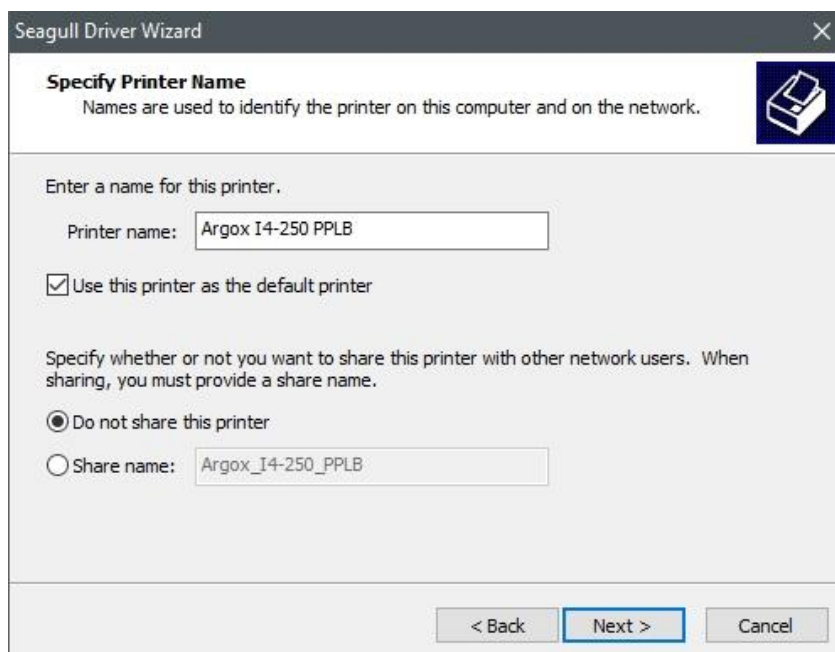
6. Wählen Sie "Druckertreiber installieren" aus und klicken Sie auf "Weiter"



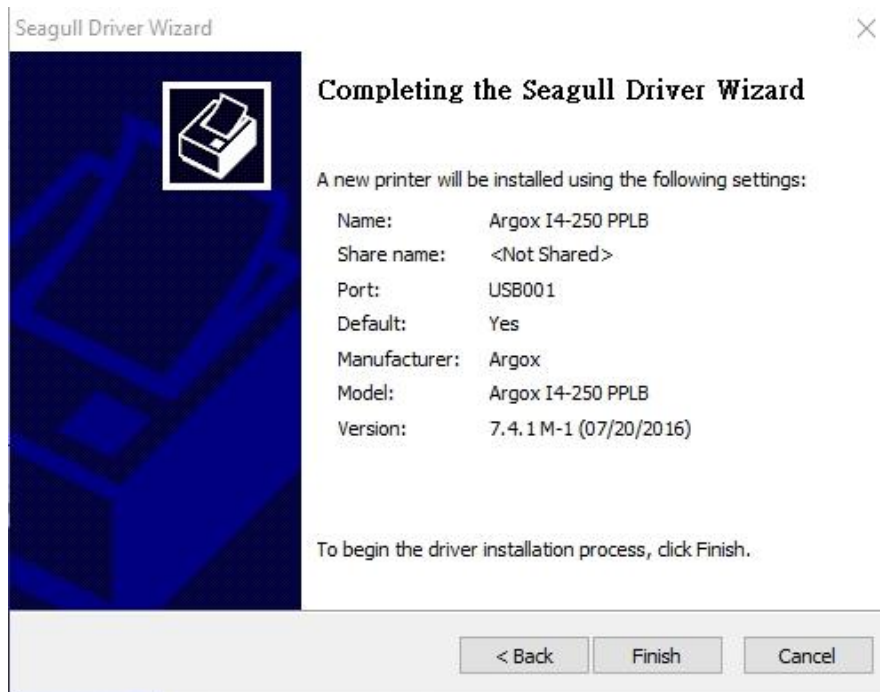
7. Im Seagull Driver Wizard wählen Sie den Menüpunkt “Treiber für Plug and Play Drucker installieren” aus und klicken Sie danach auf “Weiter”



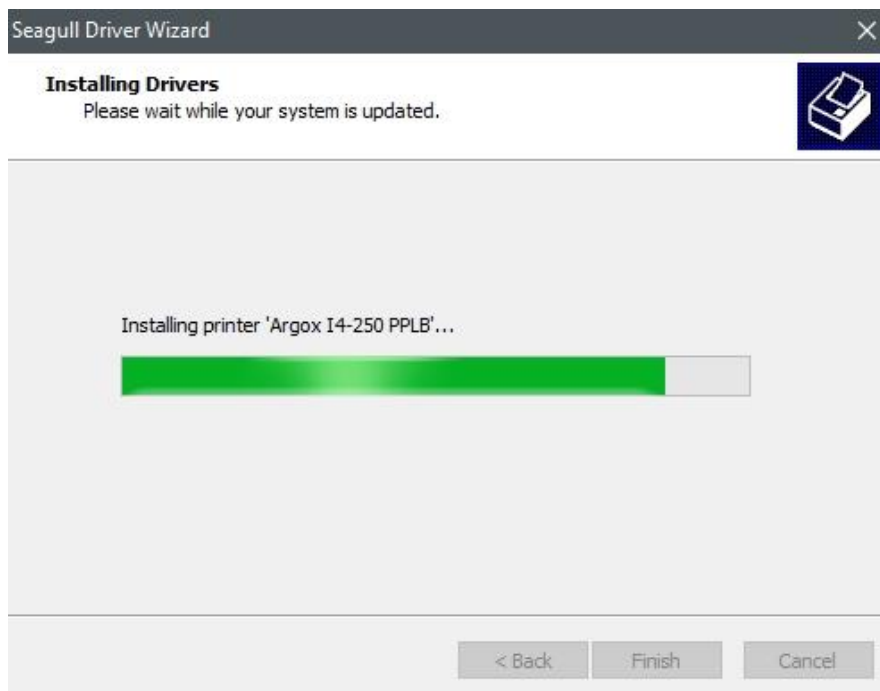
8. Geben Sie einen Namen für Ihren Drucker ein (z.B. Argox I4-250 PPLB) und wählen Sie “Diesen Drucker nicht freigeben” aus, klicken Sie anschließend auf “Weiter”



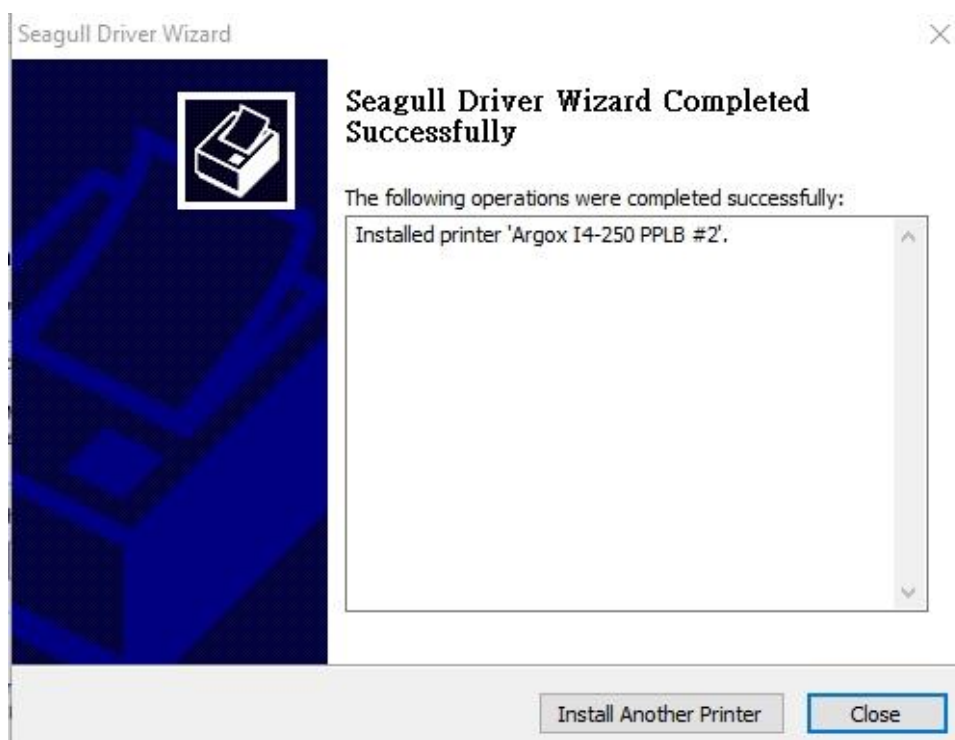
9. Überprüfen Sie, ob die eingegebenen Daten korrekt sind. Danach fahren Sie mit "Fertig" fort



10. Nach der erfolgreichen Installation klicken Sie auf "Schließen".



11. Der Treiber sollte jetzt erfolgreich installiert sein.

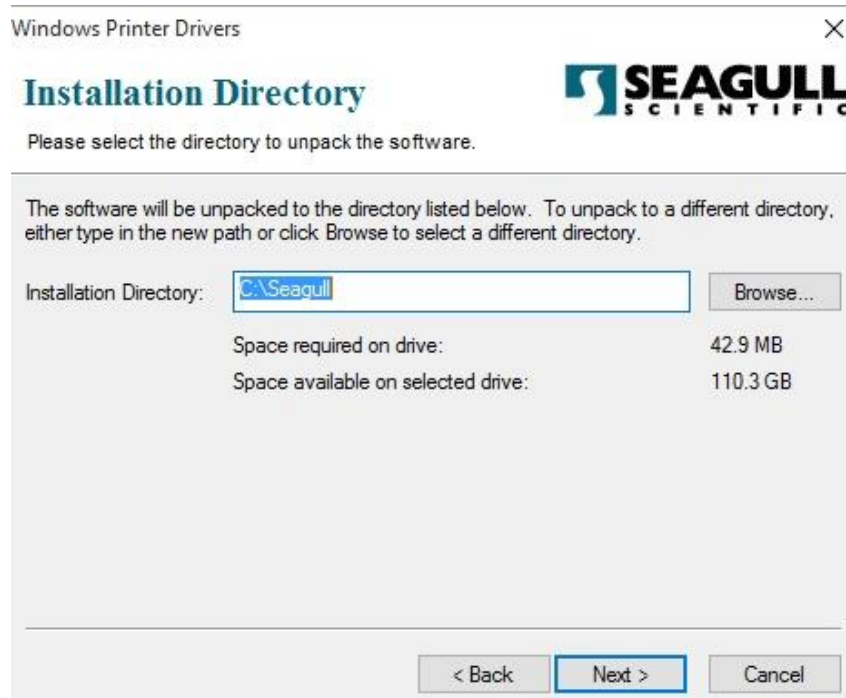


3.7.2 Druckertreiberinstallation (für andere Schnittstellen außer USB)

1. Schalten Sie den Drucker aus. Stecken Sie das Stromkabel in die Steckdose ein und das andere Ende in Ihren Drucker. Verbinden Sie das parallele Kabel, serielle Kabel oder Ethernet Kabel an dem dafür vorgesehenen Anschluss an Ihrem Drucker und Computer.
2. Benutzen Sie den Treiber von der Argox Webseite. Öffnen Sie diesen, drücken Sie anschließend "Akzeptieren..." und danach „Weiter“.



3. Weisen Sie dem Seagull Treiber einen Pfad zu, (zum Beispiel: C:\Seagull) und klicken Sie auf "Weiter".



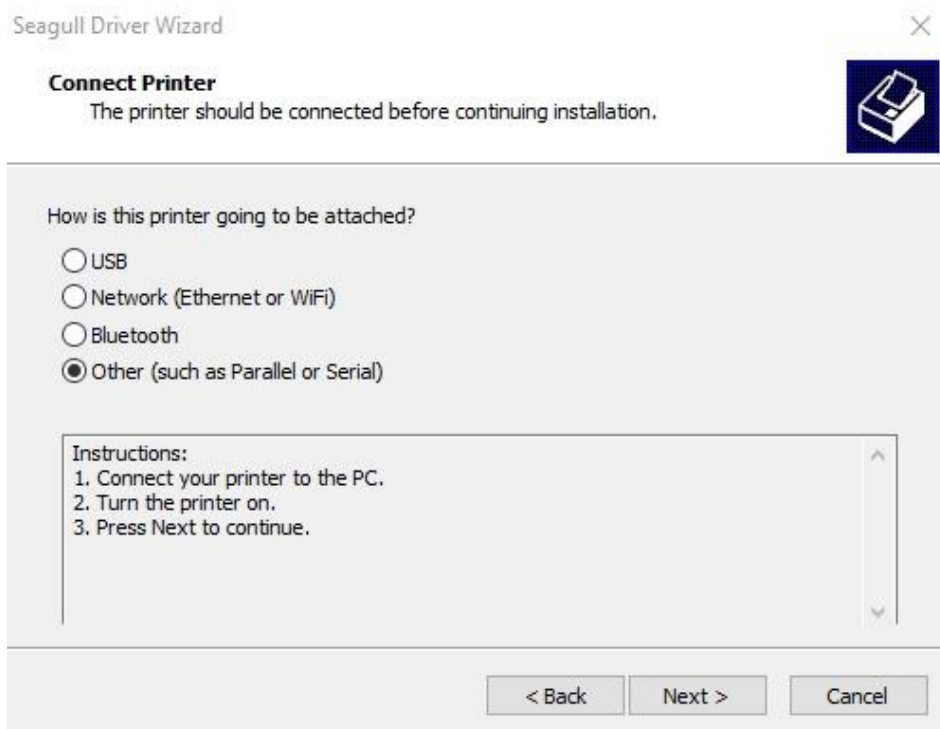
4. Klicken Sie auf „Fertig“



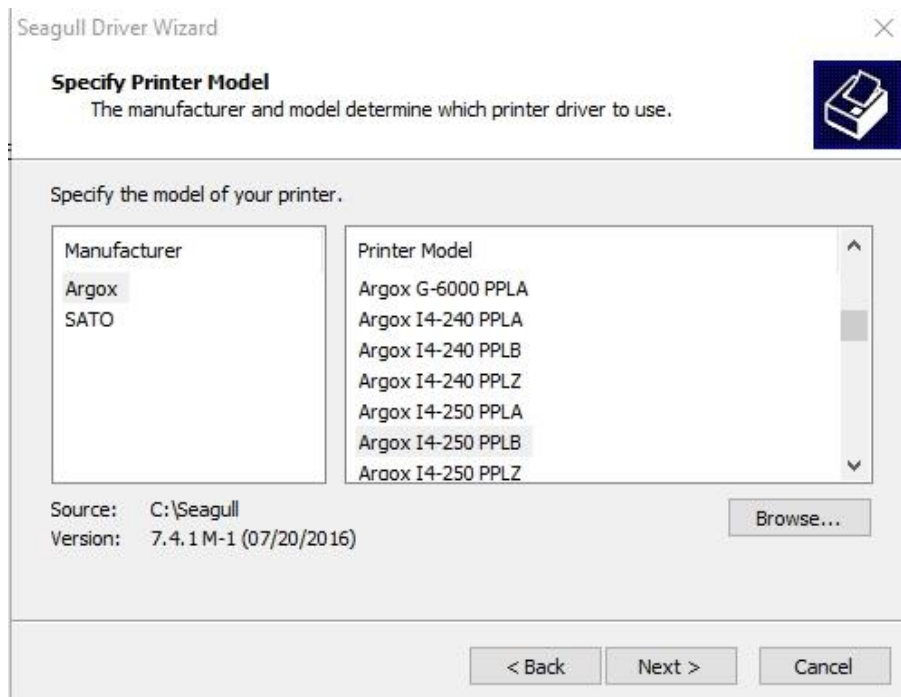
5. Wählen Sie „Druckertreiber installieren“ aus, und klicken Sie auf „Weiter“.



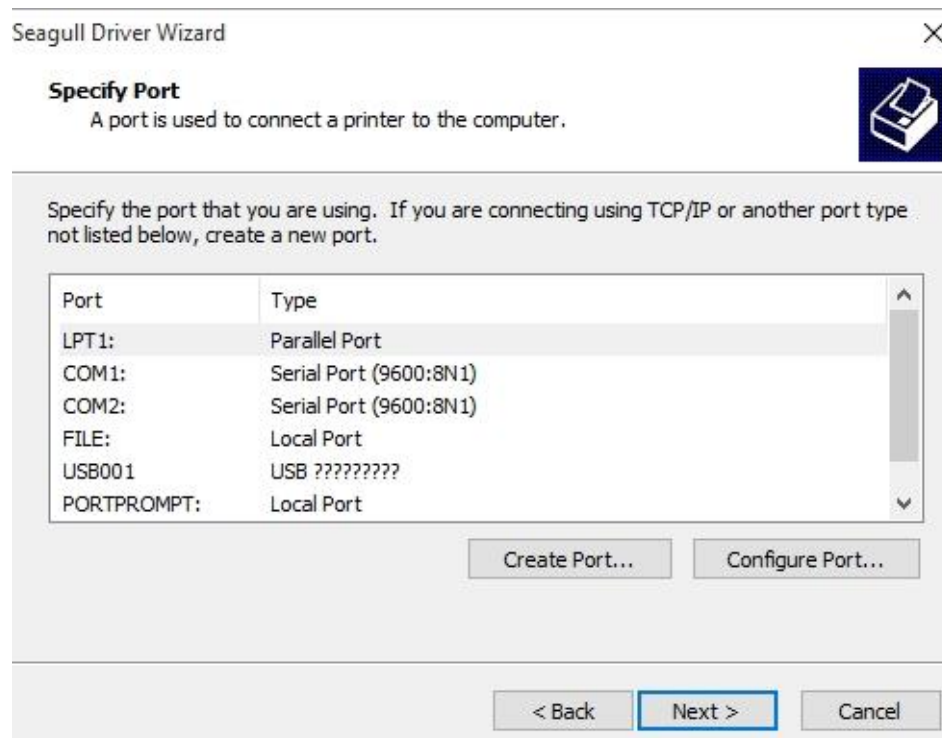
6. Wählen Sie den Port des Drucker aus und klicken Sie auf „Weiter“.



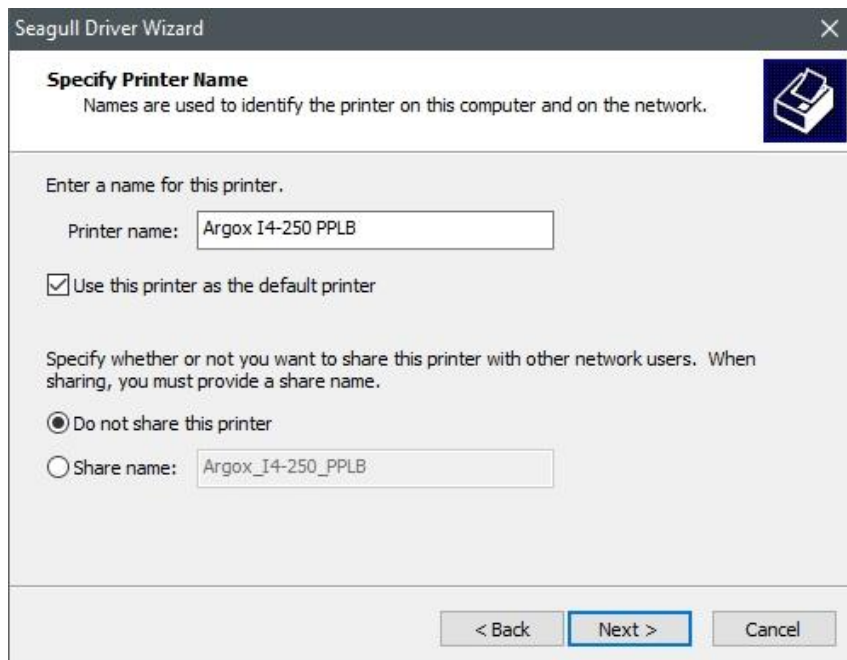
7. Wählen Sie Ihr Modell & Emulation aus, im folgenden Verlauf wird das Modell I4-250 PPLB als Beispiel benutzt:



8. Wählen Sie den Port des Drucker aus und klicken Sie auf „Weiter“.

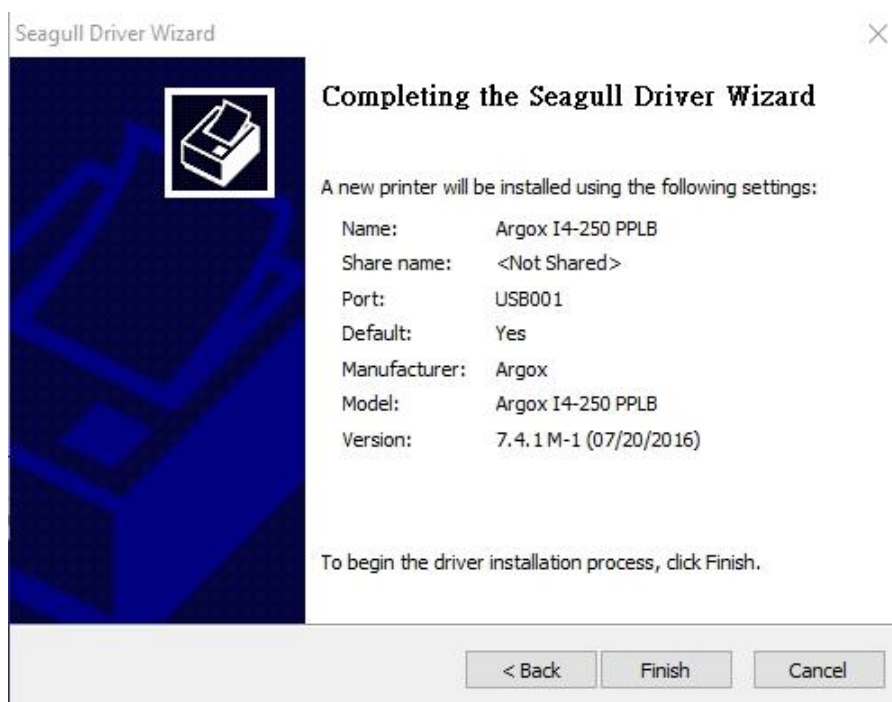


9. Geben Sie einen Namen für Ihren Drucker ein (z.B. Argox D4-250 PPLB) und wählen Sie „diesen Drucker nicht freigeben“ aus, danach klicken Sie auf „Weiter“.



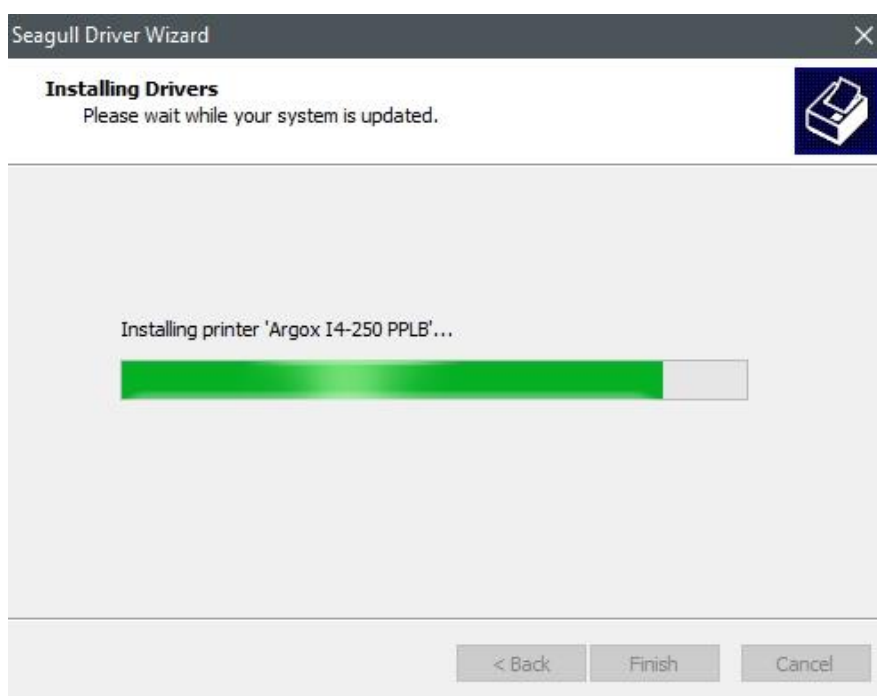
The screenshot shows the 'Specify Printer Name' step of the Seagull Driver Wizard. The window title is 'Seagull Driver Wizard'. The main heading is 'Specify Printer Name' with a sub-heading 'Names are used to identify the printer on this computer and on the network.' Below this, there is a text input field for 'Printer name:' containing 'Argox I4-250 PPLB'. A checkbox labeled 'Use this printer as the default printer' is checked. Underneath, there is a section for sharing: 'Specify whether or not you want to share this printer with other network users. When sharing, you must provide a share name.' The radio button for 'Do not share this printer' is selected, and the 'Share name:' field contains 'Argox_I4-250_PPLB'. At the bottom, there are three buttons: '< Back', 'Next >', and 'Cancel'.

10. Überprüfen Sie alle Ihre Angaben und klicken Sie anschließend auf „Fertig“.

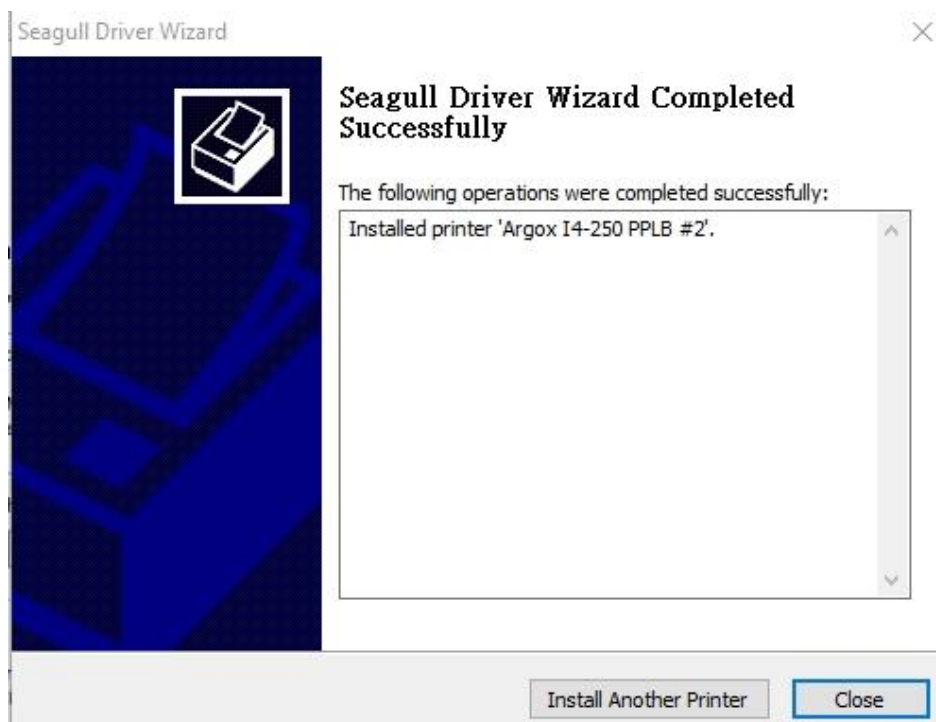


The screenshot shows the 'Completing the Seagull Driver Wizard' step. The window title is 'Seagull Driver Wizard'. The main heading is 'Completing the Seagull Driver Wizard'. Below this, there is a summary of settings: 'A new printer will be installed using the following settings:'. The settings are: Name: Argox I4-250 PPLB, Share name: <Not Shared>, Port: USB001, Default: Yes, Manufacturer: Argox, Model: Argox I4-250 PPLB, Version: 7.4.1 M-1 (07/20/2016). At the bottom, there is a text prompt: 'To begin the driver installation process, click Finish.' Below this, there are three buttons: '< Back', 'Finish', and 'Cancel'.

11. Nachdem alle Dateien installiert wurden, klicken Sie auf „Fertig“.



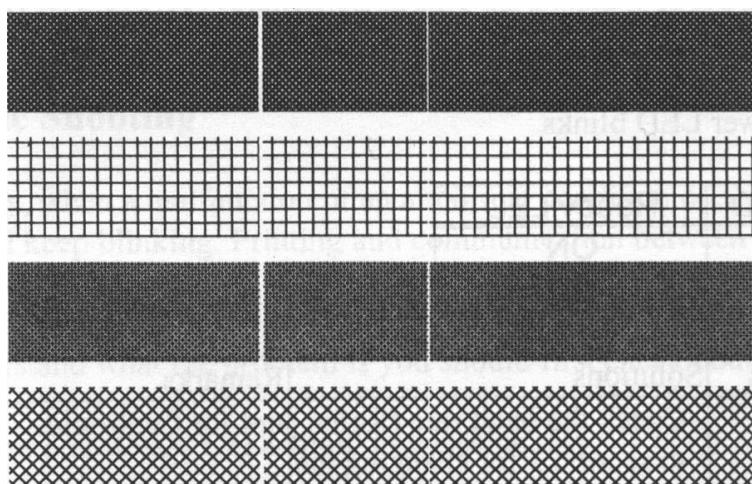
12. Nach der erfolgreichen Installation klicken Sie auf „Schließen“. Der Treiber sollte jetzt erfolgreich installiert sein.



4 Wartung/Reinigung

Vertikale Aussetzer eines Ausdrucks weisen auf einen defekten oder verschmutzten Druckkopf hin.

Reinigen Sie die Druckplatte oder tauschen diese aus, falls die Probleme weiterhin bestehen.



Falls das Karbonband nicht richtig abrollt, überprüfen Sie ob der Druckkopf richtig verriegelt wurde.

Weitere Schritte zur Fehlerbehebung:

- Das Karbonband passt nicht zum Media.
- Justierung der Druckhitze
- Verringerung der Druckgeschwindigkeit
- Reinigung der Komponenten.

4.1 Reinigung

Dieses Kapitel beschreibt die Prozedur zur Reinigung und Wartung des Druckers.



Achtung Der Drucker muss bei der Reinigung ausgeschaltet sein.

4.1.1 Druckkopf

Die Reinigung des Druckkopfes ist zwingend notwendig, um einen guten Ausdruck zu gewährleisten. Wir empfehlen den Druckkopf nach dem Wechsel des Trägermaterials zu reinigen, spätestens aber einmal wöchentlich bei einem geringem Druckvolumen. Wird der Drucker in einer rauen Umgebung eingesetzt, sollte der Druckkopf öfter gereinigt werden.

Bitte achten Sie bei der Reinigung auf folgende Punkte:

- Verwenden Sie kein Wasser an Metallen - Rostgefahr.
 - Wenn kurz zuvor noch gedruckt wurde, warten Sie bis der Druckkopf abkühlt.
 - Berühren Sie den Druckkopf nicht mit bloßen Händen oder harten Gegenständen.
1. Befeuchten Sie ein weiches Tuch mit Ethyl Alkohol oder Spiritus
 2. Wischen Sie vorsichtig mit einem befeuchteten Tuch in eine Richtung über den Druckkopf, um Verunreinigungen oder Schmutz zu entfernen. Wischen Sie auf keinen Fall in beide Richtungen abwechselnd um den Druckkopf nicht zu beschädigen.



Achtung Die Garantie des Druckkopfes erlischt, wenn die Seriennummer des Druckkopfes entfernt, verändert oder unleserlich gemacht wird.

4.1.2 Gummiwalze

Die Gummiwalze ist für einen guten Ausdruck ebenso wichtig. Schmutzige Gummiwalzen können sogar den Druckkopf beschädigen. Reinigen Sie die Gummiwalze regelmäßig.

1. Befeuchten Sie ein weiches Tuch mit Ethyl Alkohol oder Spiritus
2. Wischen Sie mit dem Tuch über die Druckplatte um Dreck und Verunreinigungen zu entfernen

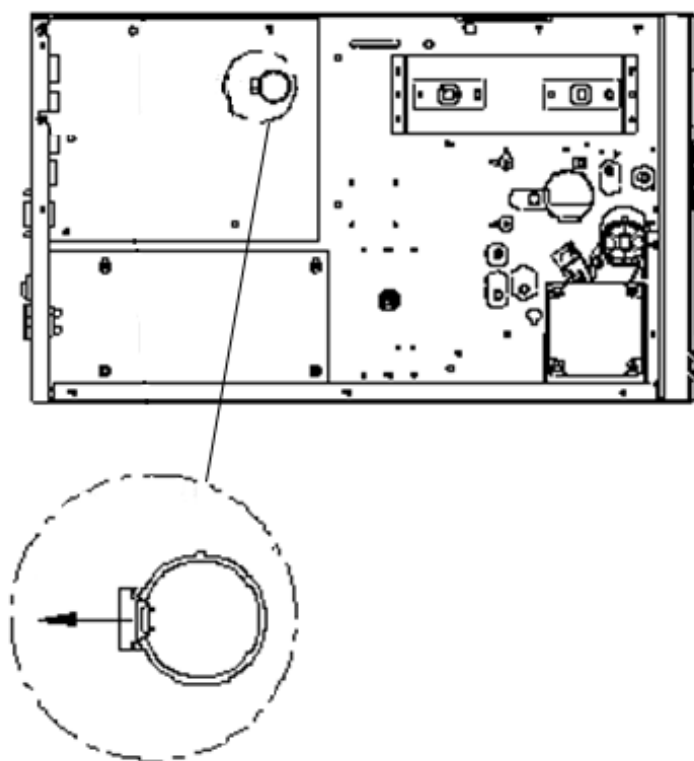
4.2 RTC Batteriewechsel

RTC steht für "Real Time Clock" und sichert die Daten der aktuellen Uhrzeit auf dem Drucker. Wenn der Drucker eine solche Batterie verbaut hat, finden Sie diese auf dem Mainboard des Druckers. Selbst wenn der Drucker nicht mit Strom versorgt wird, kann die aktuelle Uhrzeit weiterhin gespeichert werden.

Falls die Batterie schwach wird, können Sie diese tauschen.

Um die Batterie zu tauschen, folgen Sie den Schritten:

1. Öffnen Sie die Seitenverkleidung
2. Lokalisieren Sie die Batterie auf dem Mainboard.
3. Entfernen Sie die alte Batterie und bauen eine Neue ein.



Achtung:

Wird eine falsche Batterie eingesetzt, kann diese unter Umständen explodieren.

Vermeiden Sie gebrauchte Batterien und verwenden von Argox empfohlene Batterien.

5 Fehlerdiagnose

Dieses Kapitel beinhaltet bekannte Druckerprobleme und deren Lösung.

5.1 Probleme mit dem Drucker

Der Drucker lässt sich nicht anschalten

- Ist das Stromkabel angeschlossen?
- Vergewissern Sie sich, ob das Kabel auch in der Steckdose richtig angeschlossen ist. Testen Sie es an anderen Geräten.
- Stecken Sie das Kabel neu am Drucker und Stromanschluss an..

Der Drucker schaltet sich automatisch ab

- Wenn der Drucker sich weiterhin selbstständig ausschaltet, überprüfen Sie ob die Stromversorgung am Stromanschluss ausreichend ist.

Der Drucker schiebt das Trägermaterial nicht aus

- Das Trägermaterial ist nicht richtig eingelegt.
- Papierstau.

5.2 Probleme mit dem Trägermaterial

Papierstau

- Öffnen Sie den Drucker und beheben den Papierstau
- Stellen Sie sicher, dass das Media richtig fixiert und geführt wird.

Der Druck ist nicht richtig

- Verwenden Sie das richtige Material?
- Das Media wurde nicht richtig eingelegt.
- Der Sensor wurde nicht richtig eingerichtet.
- Der Sensor ist verschmutzt.

Der Drucker druckt nicht

- Das Media ist nicht richtig eingelegt.
- Der Druckauftrag wurde nicht richtig gesendet. Überprüfen Sie die Verbindung und wiederholen den Vorgang.
- Stellen Sie sicher, dass das Media und Karbonband aufeinander abgestimmt sind.

Die Druckqualität ist schlecht

- Der Druckkopf ist verschmutzt.
- Die Gummiwalze ist verschmutzt.
- Stellen Sie die Druckhitze neu ein oder verringern die Geschwindigkeit
- Das Media ist nicht für den Drucker geeignet.

5.3 Probleme mit dem Karbonband

Das Karbonband ist defekt

- Überprüfen Sie, ob die Druckhitze zu hoch war und gehen folgende Schritte durch:
 1. Entfernen Sie das Karbonband aus dem Drucker.
 2. Ziehen Sie vom Karbonband soviel ab, dass kein verwendeter Teil mehr vorhanden ist.
 3. Entfernen Sie den verwendeten Teil.
 4. Legen Sie das Karbonband wieder in den Drucker
- Stellen Sie die Druckhitze geringer. Bei zu hoher Druckhitze kann das Band beim Druckvorgang beschädigt werden und der Druck wird entsprechend schlecht.

Das Karbonband wirft Falten

- Stellen Sie sicher, dass das Karbonband richtig eingelegt wurde. Ziehen Sie das Karbonband manuell auf, um es zu glätten. Der Drucker sollte hierbei geöffnet sein wie beim Einlegen des Karbonbands.

5.4 Weitere Probleme

Durchgezogene Linien im Etikett

- Der Druckkopf ist verschmutzt. Reinigen Sie den Druckkopf.

Die Temperatur des Druckkopfs ist sehr hoch

- Die Druckhitze wird vom Drucker gesteuert und kann sehr hoch werden. Sollte die Druckplatte vor einer Überhitzung stehen, stoppt der Drucker automatisch den Druck. Wenn die Druckplatte abgekühlt ist, startet der Drucker den Druckvorgang automatisch neu.

Die Druckplatte ist defekt.

- Bitte setzen Sie sich hierzu mit Ihrem Händler in Verbindung.

6 Spezifikationen

In diesem Kapitel finden Sie eine Übersicht der Spezifikationen

6.1 Drucker

Modell	I4-240	I4-250	I4-350
Druckmethode	Thermotransfer und Thermodirekt		
Auflösung	203 dpi (8 Pixel/mm)		300 dpi (12 Pixel/mm)
Druckmodis	Standard: Endlos, Abzug Optional: Cutter , Peeler		
Sensor	Reflectiver Sensor x 1 & transmissiver Sensor x 1 / Head open switch / Karbonbandsensor		
Indikatoren	LED Indikator x 3, Taste x 3	LED Indikator x 3, Taste x 3, RTC Battery, LCD Display	
RTC Batterie	Typ: CR2032, +3V, 225mAh		
Druckgeschwindigkeit	2-6 ips (51~152 mm/s)	2-8 ips (51~203 mm/s)	2-6 ips (51~152 mm/s)
Drucklänge	Max 100"(2540 mm) Min 0.2"(5mm)		50"(1270mm) 0.2"(5mm)
Druckbreite	4.25" (108 mm)		4.16" (105.7 mm)
Übertragung	Standard: Netzwerk, zwei USB , USB device, RS-232 Optional: Wi-Fi (IEEE 802.11 b/g/n), GPIO, Parallel		
Programmsprachen	Standard: PPLA+PPLB+PPLZ		
Zubehör optional	Guillotine - Cutter / Partial Cutter, Rotary Cutter, Peeler, Abwickler		
Onboard Speicher	32 MB SDRAM (3.6 MB User Available) 16MBFlash ROM (8.4 MB User Available) USB storage up to 32 GB (FAT32 format only)		
CPU	32 bit RISC microprocessor		
Software	Windows Treiber (Windows XP/Vista/ Win 7/ Win 8/ Win 10), BarTender® Seagull Scientific		

Modell	I4-240	I4-250	I4-350
Software	Printer Tool		
Zertifikate	CE, FCC, CB/LVD, cULus, ICES, Energy Star		



Beachten: Die Druckqualität und Geschwindigkeit basieren auf 15% Ausdruck

6.1.1 Fonts, Barcodes und grafische Spezifikationen

Die Spezifikationen der Fonts, Barcodes und Grafiken sind abhängig von der Druckeremulation. Die Emulationen PPLA, PPLB und PPLZ sind diese Druckeremulationen, womit der PC mit dem Drucker kommuniziert.

PPLA

Druckeremulation	PPLA
Internal fonts	9 fonts with different point size 6 fonts with ASD smooth font. Courier font with different symbol sets.
Symbol sets (Code pages)	Courier font symbol set: Roman-8, ECMA-94, PC, PC-A, PC-B, Legal, and PC437 (Greek), Russian.
Soft fonts	Downloadable soft fonts by Print Tool
Font size	1x1 to 24x24 times
Character rotation	0, 90, 180, 270 degree, 4 direction rotation
Graphics	PCX, BMP, IMG, GDI and HEX format files
1D Barcodes	Code 39、UPC-A、UPC-E、Code 128 subset A/B/C、EAN-13、EAN-8、HBIC、Codabar、Plessey、UPC2、UPC5、Code 93、Postnet、UCC/EAN-128、, UCC/EAN-128 K-MART、UCC/EAN-128 Random weight、Telepen、FIM、Interleaved 2 of 5 (Standard/with modulo 10 checksum/ with human readable check digit/ with modulo 10 checksum & shipping bearer bars) 、GS1 Data bar (RSS)
2D Barcodes	MaxiCode、PDF417、Data Matrix (ECC 200 only) 、QR code、Composite Codes、Aztec

PPLB

Druckeremulation	PPLB
Internal fonts	5 fonts with different point size
Symbol sets (Code pages)	8 bits code page : 437, 850, 852, 860, 863, 865, 857, 861, 862, 855, 866, 737, 851, 869, 1252, 1250, 1251, 1253, 1254, 1255 7 bits code page: USA, BRITISH, GERMAN, FRENCH, DANISH, ITALIAN, SPANISH, SWEDISH and SWISS
Soft fonts	Downloadable soft fonts by Print Tool
Font size	1x1 to 24x24 times
Character rotation	0, 90, 180, 270 degree, 4 direction rotation
Graphics	PCX , Binary Raster, BMP and GDI
1D Barcodes	Code 39、UPC-A、UPC-E、Matrix 2 of 5、UPC-Interleaved 2 of 5、 Code 39 with check sum digit 、Code 93、EAN-13、EAN-8 (Standard, 2 /5digit add-on) 、Codabar、Postnet、Code128 subset A/B/C、 Code 128 UCC (shipping container code) 、 Code 128 auto、UCC/EAN code 128 (GS1-128) 、 Interleave 2 of 5、Interleaved 2 of 5 with check sum、Interleaved 2 of 5 with human readable check digit、German Postcode、Matrix 2 of 5、UPC Interleaved 2 of 5、EAN-13 2/5 digit add-on、UPCA 2/5 digit add-on、UPCE 2/5 digit add-on、 GS1 Data bar (RSS)
2D Barcodes	MaxiCode、PDF417、Data Matrix (ECC 200 only) 、 QR code、Composite Codes、Aztec

PPLZ

Druckeremulation	PPLZ
Internal fonts	8 (A~H) fonts with different point size. 8 AGFA fonts: 7 (P~V) fonts with fixed different point size (not scalable). 1 (O) font with scaling point size.
Symbol sets (Code pages)	USA1, USA2, UK, HOLLAND, DENMARK/NORWAY, SWEDEN/FINLAND, GERMAN, FRANCE1, FRANCE2, ITALY, SPAIN, MISC, JAPAN, IBM850, Multibyte Asian Encodings, UTF-8, UTF-16 Big-Endian, UTF-16 Little- Endian, Code page 1250, 1251, ,1252, 1253, 1254
Soft fonts	Downloadable soft fonts by Print Tool
Font size	1x1 to 10x10
Character rotation	0, 90, 180, 270 degree, 4 direction rotation
Graphics	GRF, Hex and GDI
1D Barcodes	Code39、UPC-A、UPC-E、Postnet、Code128 subset A/B/C、Interleave 2 of 5、 Interleaved 2 of 5 with check sum、 Interleaved 2 of 5 with human readable check digit、 Code 93、Code 39 with check sum digit、 MSI、EAN-8、Codabar、Code 11、EAN-13、 Plessey、GS1 Data bar (RSS) 、Industrial 2 of 5、 Standard 2 of 5、Logmars
2D Barcodes	MaxiCode、PDF417、Data Matrix (ECC 200 only) 、 QR code、Composite Codes、Aztec

6.2 Media und Karbonband

Properties	Beschreibung
Größe Media	<p>Mindestlänge :4.4" (112mm). Mindestbreite :1" (25.4 mm). Dicke:0.0025"~0.01" (0.0635mm~0.254mm) 8"(203mm) OD auf einem 3"(76mm) ID Kern. 7"(177.8mm) OD auf einem 1.5"(38mm) ID Kern. Mindestbreite 2.3" (58mm) für Cutter. Mindestlänge 1"(25.4mm) für Cutter.</p>
Media Typ	Roll-feed, die-cut, continuous, fan-fold, tags, ticket or plain paper or label.
Karbonband-größe	<p>Breite:1"~4"(25.4 mm~112 mm) Länge: max 360m Wachs, 300m Semi-Harz. Max OD 3" (76 mm). Kerngröße ID 1"(25.4 mm).</p>
Karbonband-typ	Wachs, Wax/Harz, Harz (innen- oder außengewickelt) Band

6.3 Barcodes

Druckeremulation	PPLA	PPLB	PPLZ
1D-Barcodes	UPC-A, UPC-E, JAN/EAN, CODE39, CODE93, CODE128, GS1-128 (UCC/EAN128), CODABAR (NW-7), ITF, Industrial 2of5, MSI, UPC add-on code, POSTNET, GS1 DataBar Omnidirectional, GS1 DataBar Truncated, GS1 DataBar Stacked, GS1 DataBar Stacked Omnidirectional, GS1 DataBar Limited, GS1 DataBar Expanded, GS1 DataBar Expanded Stacked,		
2D-Barcodes	QR Code, PDF417 (including MicroPDF), DataMatrix (ECC200), GS1 DataMatrix, MaxiCode		
Compositel	EAN-13 Composite (CC-A/CC-B), EAN-8 Composite (CC-A/CC-B), UPC-A Composite (CC-A/CC-B), UPC-E Composite (CC-A/CC-B), GS1 DataBar Composite (CC-A/CC-B), GS1 DataBar Truncated Composite (CC-A/CC-B), GS1 DataBar Stacked Composite (CC-A/CC-B), GS1 DataBar Expanded Stacked Composite (CC-A/CC-B), GS1 DataBar Expanded Composite (CC-A/CC-B), GS1 DataBar Stacked Omnidirectional Composite (CC-A/CC-B), GS1 DataBar Limited Composite (CC-A/CC-B), GS1-128 Composite (CC-A/CC-B/CC-C)		
Grafiken	PPLA: PCX, BMP, IMG, HEX,GDI PPLB: PCX, BMP, Binary raster, GDI PPLZ: GRF, Hex, GDI		

6.4 Umgebung und elektrische Spezifikationen

Properties	Beschreibung
Stromversorgung	Spannung: AC 100 V ~ 240 V \pm 10 % Frequenz: 50 Hz - 60 Hz \pm 5 %
Betriebstemperatur	Betrieb: 40°F~104°F (4°C~40°C) Lagerung: -4°F~122°F (-20°C~50°C)
Luftfeuchtigkeit	Betrieb: 25 % ~ 85 % (ohne Kondensierung) Lagerung: 10 % ~ 90 % (ohne Kondensierung)

6.5 Physikalische Abmessungen

Dimension	Größe und Gewicht
Größe	B 250mm x H 263mm x L 418 mm
Gewicht	11 kg(24lbs)



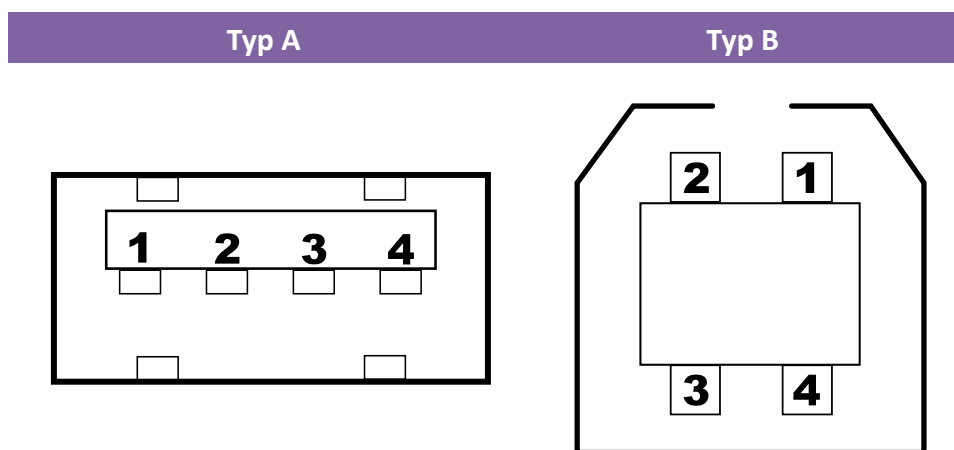
Beachten Die Spezifikationen können sich durch Updates möglicherweise ändern. Sie finden die aktuellen Daten auf der Internetseite von Argox.

6.6 Schnittstellen

In diesem Kapitel finden Sie die Belegungen und Schnittstellen des Druckers.

6.6.1 USB

Der Drucker besitzt zwei verschiedene USB-Anschlüsse (Typ A und B). Die Belegung hierzu in der Grafik:

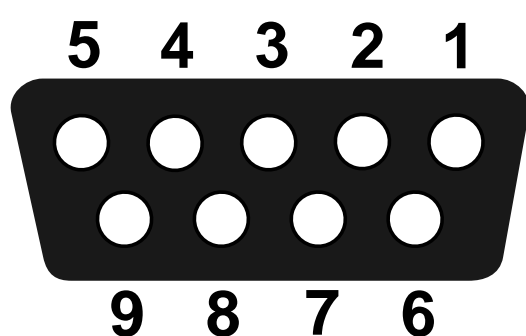


Pin	Signal	Description
1	VBUS	+5V
2	D-	Differential data signaling pair -
3	D+	Differential data signaling pair +
4	Ground	Ground

6.6.2 RS-232C

Der Drucker besitzt einen RS-232C weiblichen Anschluss. Die Daten werden asynchron per Start- und Stop übermittelt.

Die Pinbelegung:



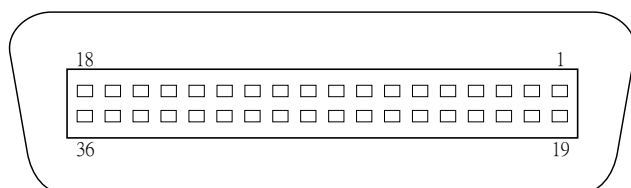
Pin	Signal	Description
1	NA	No Function
2	TxD	Transmit
3	RxD	Receive
4	NA	No Function
5	GND	Ground
6	NA	No Function
7	CTS	Clear to Send
8	RTS	Request to Send
9	NC	No Connection

Host (DB9)			Printer (DB9)		
Signal	Description	Pin	Pin	Description	Signal
CD	Carrier Detect	1	1	No Function	NC
RxD	Receive	2	2	Transmit	RxD
TxD	Transmit	3	3	Receive	TxD
DTR	Data Terminal Ready	4	4	No Function	NC
GND	Ground	5	5	Ground	GND
DSR	Data Set Ready	6	6	No Function	NC
RTS	Request to Send	7	7	Clear to Send	RTS
CTS	Clear to Send	8	8	Request to Send	CTS
CI		9	9	No Function	NC

6.6.3 Centronics

Die 36-Pin belegte Centronics Schnittstelle nutzt die parallele Übertragung und ist nach dem Standard IEEE1284 (SPP) ausgelegt.

Die Belegung:

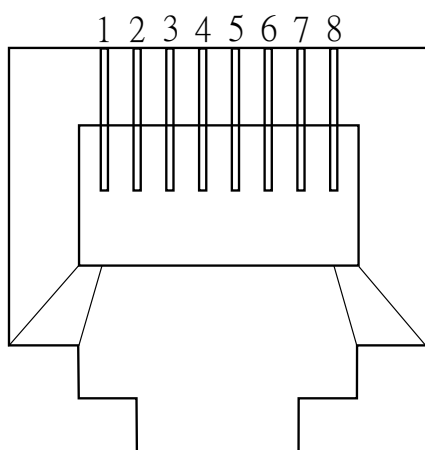


Pin	Signal Direction	Signal	Pin	Signal Direction	Signal
1	To Printer	/STROBE	19	S-GND	Signal-GND
2	To Printer	Data 1	20	S-GND	Signal-GND
3	To Printer	Data 2	21	S-GND	Signal-GND
4	To Printer	Data 3	22	S-GND	Signal-GND
5	To Printer	Data 4	23	S-GND	Signal-GND
6	To Printer	Data 5	24	S-GND	Signal-GND
7	To Printer	Data 6	25	S-GND	Signal-GND
8	To Printer	Data 7	26	S-GND	Signal-GND
9	To Printer	Data 8	27	S-GND	Signal-GND
10	From Printer	/ACK	28	S-GND	Signal-GND
11	From Printer	BUSY	29	S-GND	Signal-GND
12	From Printer	PE	30	S-GND	Signal-GND
13	From Printer	SELECT	31	To-Printer	LPTINIT
14	To Printer	AUTO	32	From Printer	/FAULT
15	NC		33	NC	
16	S-GND	Signal-GND	34	NC	
17	P-GND	Power-GND	35	NC	
18	Power	5V	36	To Printer	SELIN

6.6.4 Netzwerk

Der Drucker besitzt einen 8P8C RJ-45 Anschluss zur Verbindung mit dem Netzwerk.

Die Belegung:



Pin	Signal
1	Transmit+
2	Transmit-
3	Receive+
4	Reserved
5	Reserved
6	Receive-
7	Reserved
8	Reserved