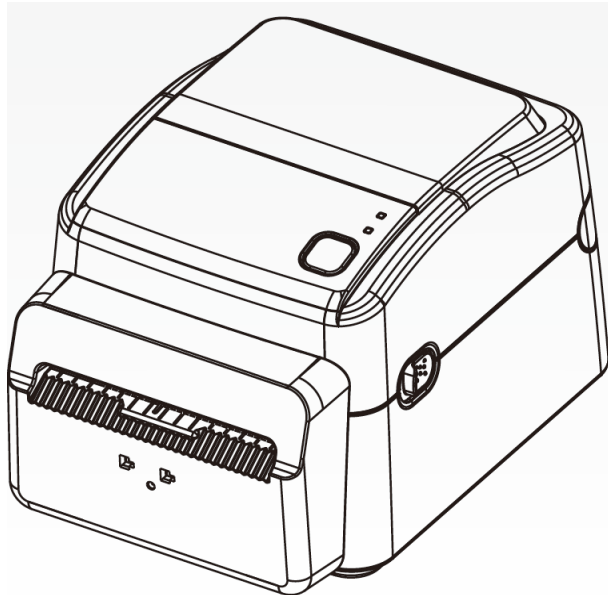




D4-280plus 印表機 使用手冊



<http://www.argo.com>

service@argo.com

製造商：立象科技股份有限公司

地址：新北市新店區寶橋路 235 巷 126 號 7F

版本：1.1

專屬聲明

本手冊包含立象科技股份有限公司擁有之專屬資訊。這些資訊僅供負責操作及維護手冊中所述之設備的相關人士參考及使用。未經過立象科技股份有限公司書面同意，不論任何情況下均不得對此類專屬資訊進行使用、再製，或揭露給任何第三方。

產品改良

持續改良產品是立象科技股份有限公司奉行的原則之一。所有的規格及符號得隨時變更，恕不事先通知。

賠償聲明

立象科技股份有限公司已採取必要步驟，確保本公司所發行之設計規格及手冊的正確性；但這些出版品仍可能存在錯誤。立象科技股份有限公司將保留修改任何此類錯誤之權利，並聲明免除任何相關的賠償責任。不論任何情況下，立象科技股份有限公司或與隨附產品（包含軟硬體）的製作、生產或運送程序相關之人士，均不對因使用本產品，或因無法使用本產品所導致的任何損害（包括但不限於商機損失、業務中斷、商業資訊損失或，其他金錢損失所造成的任何損害）負賠償責任，不論立象科技股份有限公司是否已被告知此等情事。

注意：

未經相容性主管機關明確許可的情況下，對設備進行的任何變更或修改都可能導致使用者喪失操作本設備之權利。

警告使用者：

這是甲類的資訊產品，在居住的環境中使用時，可能會造成射頻干擾，在這種情況下，使用者會被要求採取某些適當的對策。

版權所有©2021 Argox Information Co., Ltd 立象科技

目錄

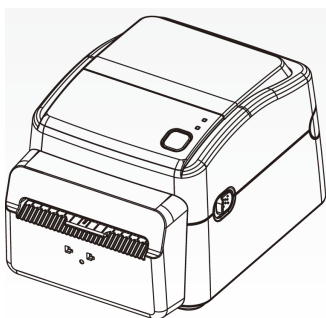
專屬聲明.....	i
產品改良.....	i
賠償聲明.....	i
1 介紹.....	2
1.1 包裝內容物.....	2
1.2 印表機概述.....	3
1.2.1 前視圖.....	3
1.2.2 後視圖.....	4
1.2.3 內部檢視.....	5
1.3 印表機燈號.....	6
1.3.1 狀態指示燈.....	6
1.3.2 系統模式.....	8
2 開始使用印表機.....	9
2.1 連接電源.....	9
2.2 開啟/關閉印表機.....	10
2.2.1 開啟印表機.....	10
2.2.2 關閉印表機.....	11
2.3 裝紙.....	12
2.3.1 準備紙卷.....	12
2.3.2 裝入紙卷.....	12
2.3.3 送紙測試.....	15
2.4 紙張類型/無底紙.....	16
2.5 紙張感應.....	17
2.5.1 紙張用盡感應器（穿透式）.....	17
3 印表機操作.....	18
3.1 紙張感應器校正.....	18
3.2 列印自我測試頁.....	19
3.3 重設為原廠預設值.....	20
3.4 通訊.....	21
3.4.1 介面介紹.....	21

3.5	驅動程式安裝	22
3.5.1	安裝隨插即用驅動程式（僅適用於連接 USB）	23
3.5.2	安裝印表機驅動程式（適用於連接 USB 以外的其他介面）	28
4	保養印表機	34
4.1	清潔	34
4.1.1	印字頭	34
4.1.2	紙張供應區	35
4.1.3	感應器	36
4.1.4	壓紙滾輪	36
4.1.5	裁刀	37
5	疑難排解	42
5.1	印表機問題	42
5.2	紙張問題	43
5.3	其他問題	44
6	規格	45
6.1	印表機	45
6.2	紙張	47
6.3	字型、條碼和圖形規格	48
6.4	乙太網路	51
6.5	電力與操作環境	51
6.6	機器大小	51
6.7	介面	52
6.7.1	USB	52
6.7.2	乙太網路	53
6.7.3	RS-232C	54

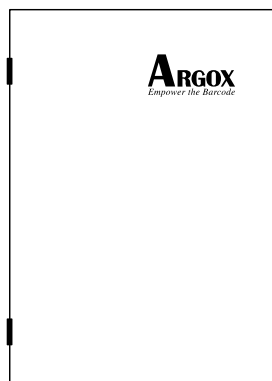
1 介紹

1.1 包裝內容物

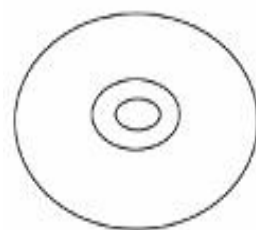
請檢查除了印表機以外的下列配件。如果有任何物品遺失，請連絡當地的經銷商。



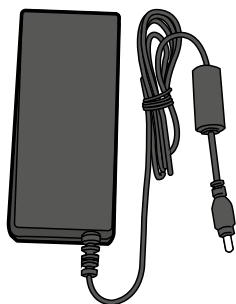
ARGOX D4-280plus 印表機



快速安裝指南



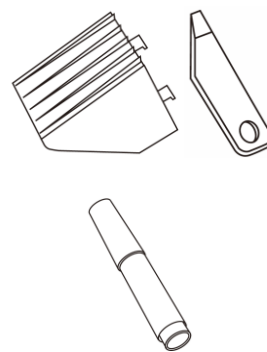
DVD



電源供應器



電源線



配件

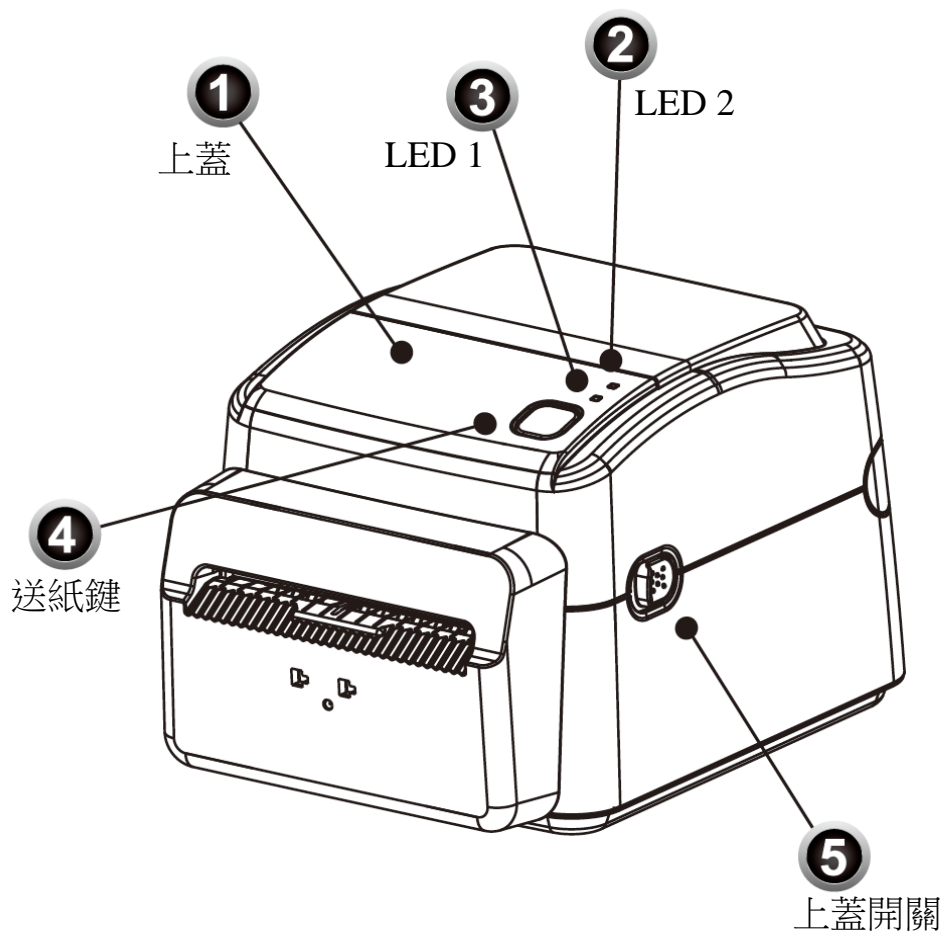
收到印表機時，請立即打開包裹並檢查物品是否在寄送途中損壞。若發現任何損壞，請聯絡貨運公司並提出索賠。立象科技對運送途中的任何損壞概不負責。請保留包裝盒及所有內容物，以便貨運公司檢查。



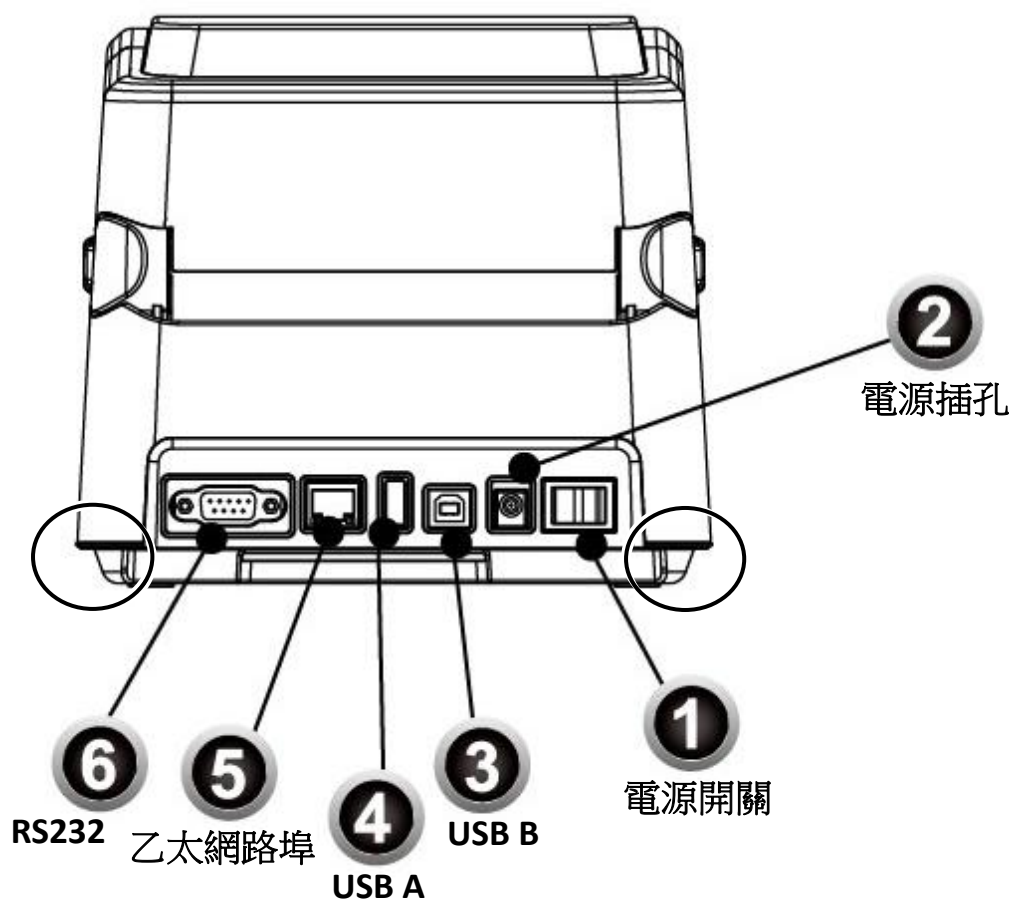
若發現產品損傷，請立即連絡貨運公司，以提出賠償申請。

1.2 印表機概述

1.2.1 前視圖

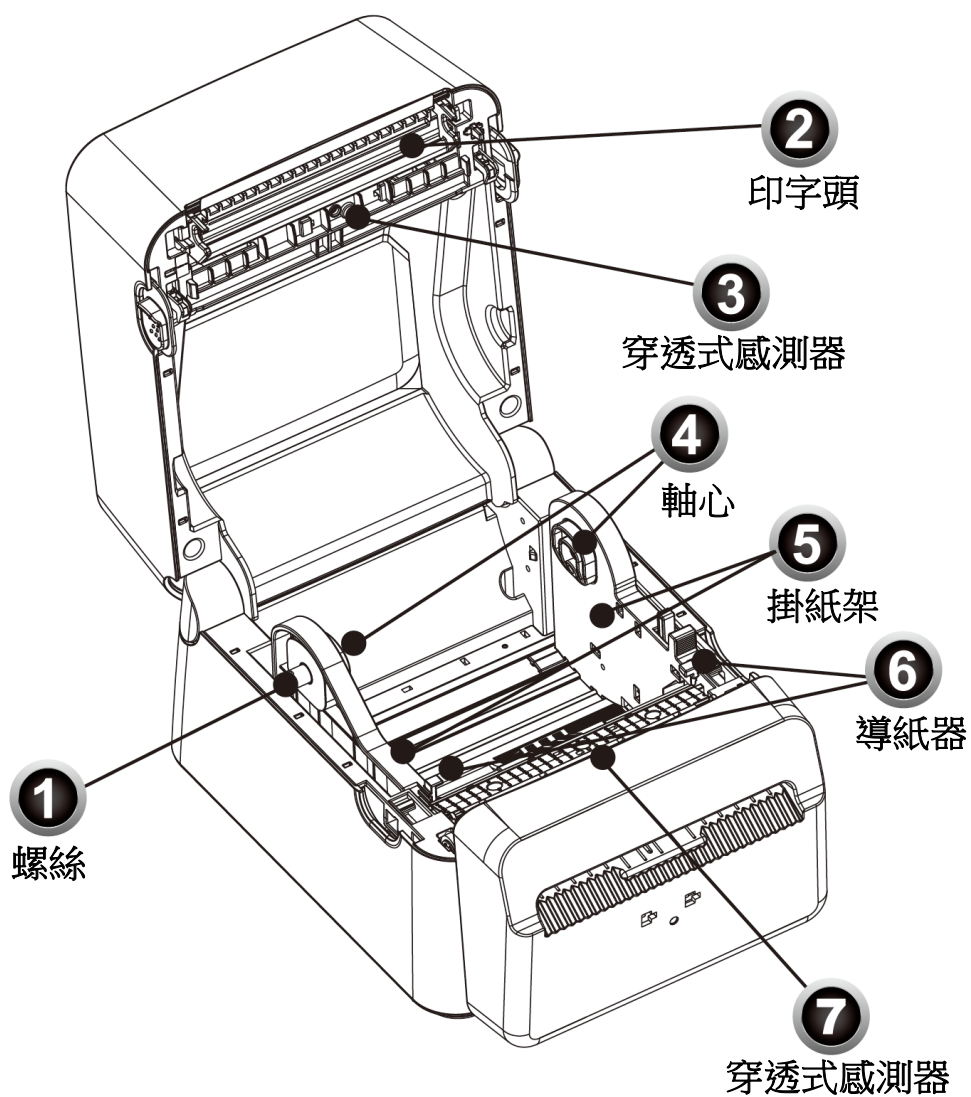


1.2.2 後視圖



警告 請勿在開啟或關閉上蓋時將手放入進紙槽，以免受傷。

1.2.3 內部檢視




警告 印字頭溫度在列印時會急遽升高，請勿在列印後觸碰印字頭或其周圍區域，以免灼傷。


1.3 印表機燈號








印表機有兩顆 LED 燈指示目前狀態。

1.3.1 狀態指示燈

狀態指示燈可幫助您檢查印表機的狀況。下表說明狀態指示燈的閃爍速度與其指示的狀態。

圖形示意	閃爍速度	閃爍時間
	無閃爍	恆亮
	慢	0.8 秒
	快	0.2 秒

圖形示意	閃爍方式
	交互閃爍
	同時閃爍

圖形示意	指示燈 2	指示燈 1	狀況描述	
	綠色	綠色	待機。	
	綠色	綠色	暫停。	
	綠色	綠色	印表機接收資料中。	
	綠色	綠色	印字頭過熱。	
	綠色	綠色	印表機寫入資料至 flash 或是 USB 隨身碟中。 USB 隨身碟初始化中。	
	琥珀色	琥珀色	送紙期間發生卡紙。 紙捲未安裝、紙張用完、紙張感測器找不到紙張間隙或黑標。	
	紅色	紅色	軟／硬體錯誤	<ul style="list-style-type: none"> 印字頭損毀。在列印時印字頭模組開啟 RS232 序列埠的格式或是傳輸速率與主機端不符。 裁刀錯誤 (該型號需配備裁刀)。 RTC 電池電量過低 (若該型號有配置 RTC 電池)。
	紅色	紅色	指令錯誤	<ul style="list-style-type: none"> 無法讀取會寫入備份的 EEPROM 已取得的指令來自奇數位址 字元資料從他處取得, 而不是從限定的字元資料中。 長字元資料從他處取得, 而不是從限定的字元資料中。
	紅色	紅色	上蓋開啟	<ul style="list-style-type: none"> 上蓋未關閉。 在列印時印字頭開啟

圖形示意	指示燈 2	指示燈 1	狀況描述
	紅色	紅色	USB 讀／寫錯誤
			在 CPU 電路板上的 Flash ROM 或是 USB 隨身碟發生錯誤
			當格式化 USB 隨身碟時發生錯誤。
			USB 隨身碟空間不足，無法儲存資料

1.3.2 系統模式

系統模式透過不同指示燈號組合而成，這內含了一連串指令讓您可以簡單的選擇並執行。

請依照下列操作進入系統模式並執行指令：

1. 關閉印表機電源
2. 按住**送紙鍵**，打開電源
3. 兩個指示燈會恆亮**琥珀色**燈號幾秒過後，短暫發出**綠色**燈號，之後依照下表亮出各種燈號
4. 當所需要的組合指示燈號亮起時，立刻放開**送紙鍵**。
5. 按下**送紙鍵**執行該指令。

下方列表為個指令的閃燈對照表

LED 2	LED 1	指令
紅色	綠色	穿透式感測器校正
紅色	紅色	重新設定印表機
琥珀色	紅色	保留
綠色	紅色	檢查 RTC 電池充電關閉
紅色	琥珀色	保留
綠色	琥珀色	自測頁

2 開始使用印表機

本章說明如何使用印表機。



警告 請勿將印表機放置在易潑灑到水或其他液體的空間中。

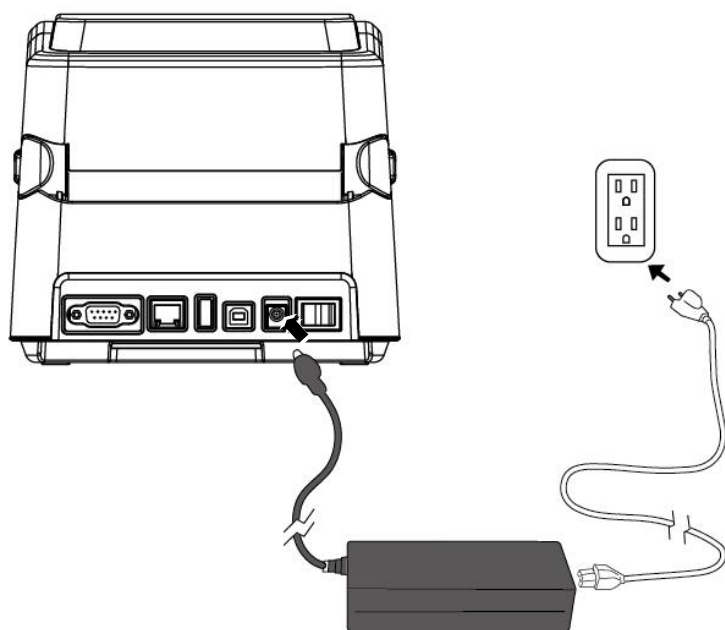


警告 請勿將印表機放置在易墜落、震動、撞擊或潮濕的空間中。

2.1 連接電源

- 1 確定將電源開關切換至 “O” Off 的位置。
- 2 找一個適當的空間和穩固的平面來放置印表機，而且需有足夠的空間可打開上蓋安裝紙張。
- 3 將 AC 電源線插入電源供應器。
- 4 將電源線另一端插入正確接地的 AC 電源插座。

重要 只使用印表機提供的專用變壓器



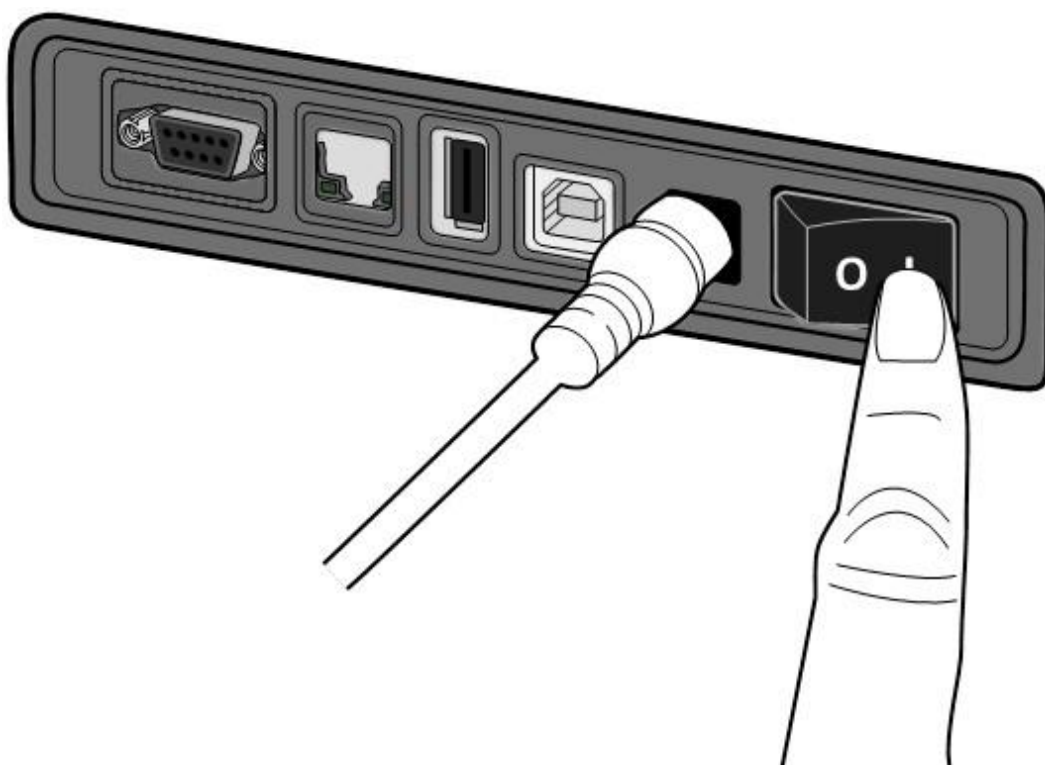
警告 請勿在雙手沾濕時插拔電源線，或在印表機和電源供應器容易沾濕的區域操作印表機。這些動作可能會造成嚴重傷害！

2.2 開啟/關閉印表機

印表機連接到主機（電腦）時，最好先開啟印表機，再開啟主機；關閉時，先關閉主機，再關閉印表機。

2.2.1 開啟印表機

1. 若要開啟印表機，請如下圖開啟開關。「I」代表開啟。



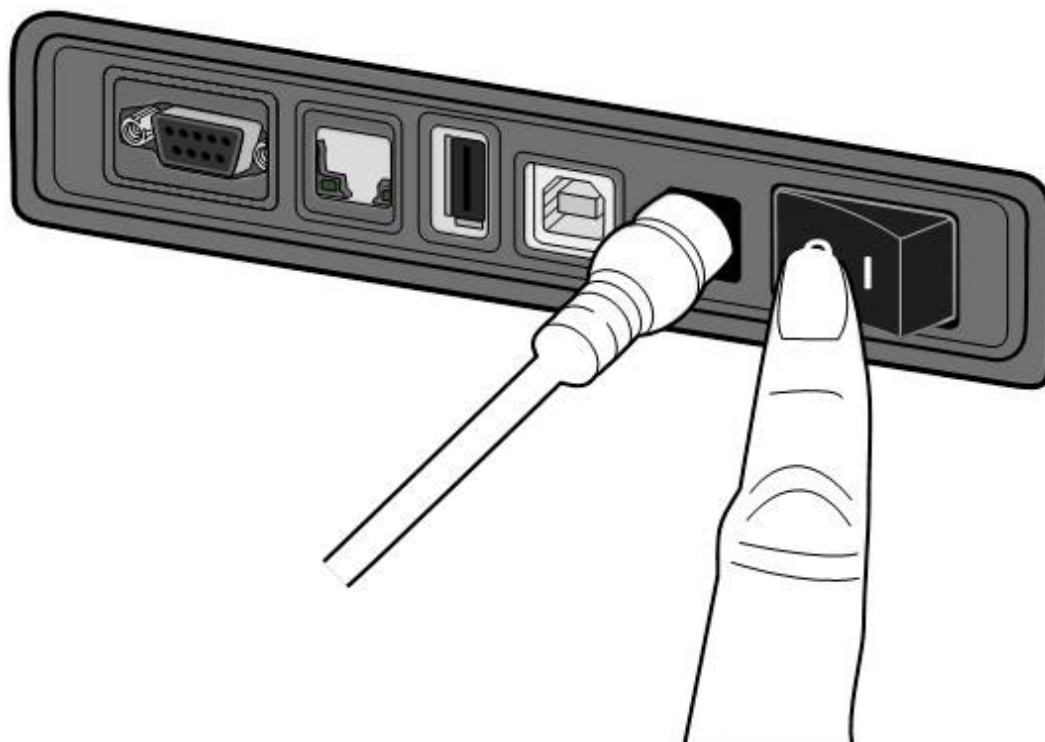
2. 兩個指示燈號呈現琥珀色恆亮數秒，之後 LED 2 燈滅，LED 1 呈現綠色恆亮。



備註 若有連接 USB 隨身碟或是網路，開機將會耗時更長

2.2.2 關閉印表機

- 1 請在印表機關閉前，確認是否兩指示燈長亮綠燈。
- 2 若要關閉印表機，請如下圖關閉開關。O 代表關。



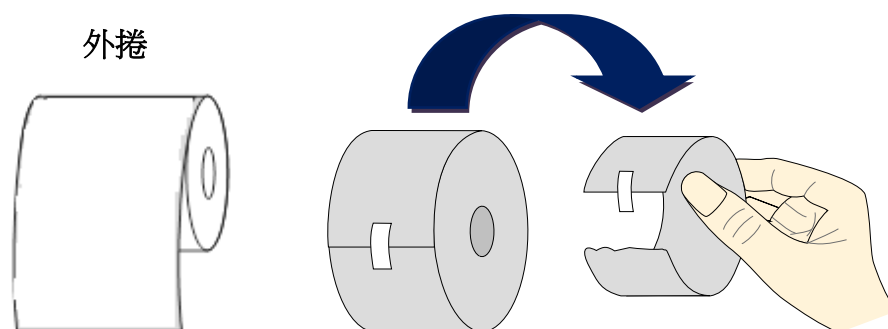
警告 請勿在傳送列印資料時關閉印表機。

2.3 裝紙

印表機可接受不同大小和類型的紙卷，請裝入適當的紙卷以符合需求。

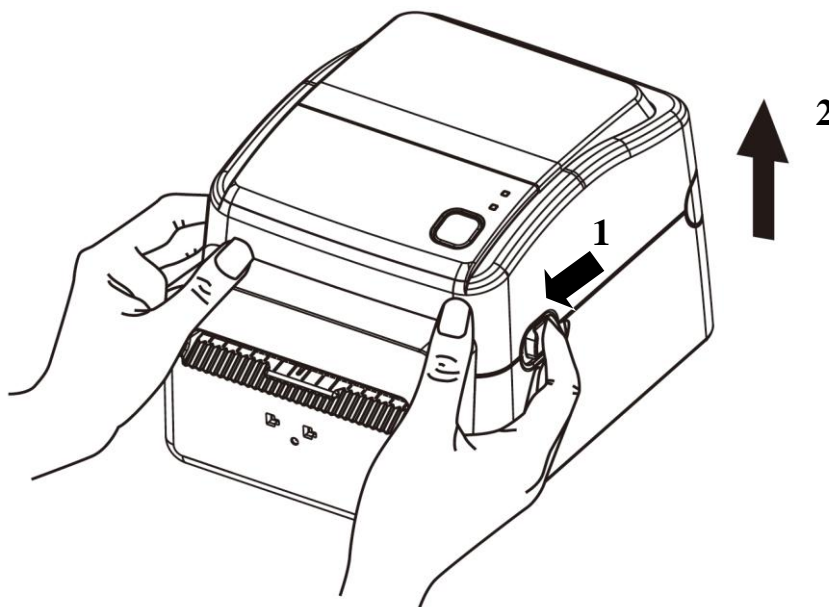
2.3.1 準備紙卷

為防止紙卷在運送、處理或存放時弄髒，請移除紙卷最外層，如此可避免列印時，紙卷沾黏的灰塵污染印字頭和壓紙滾輪。

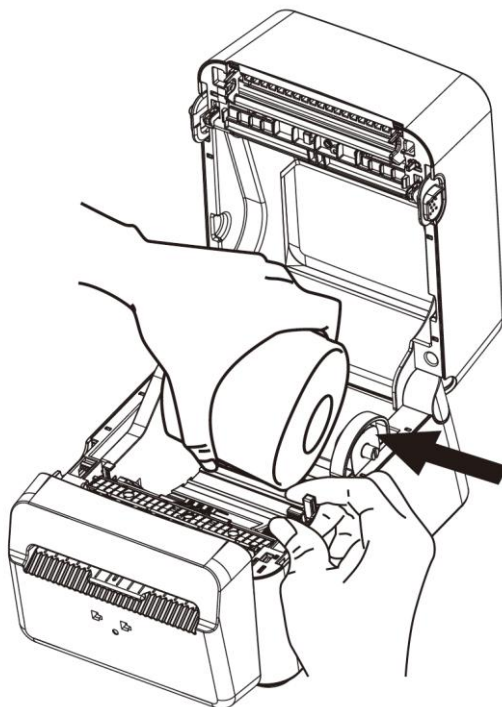


2.3.2 裝入紙卷

1. 雙手放置在印表機的左右，將上蓋扣環往後拉，開啟上蓋。



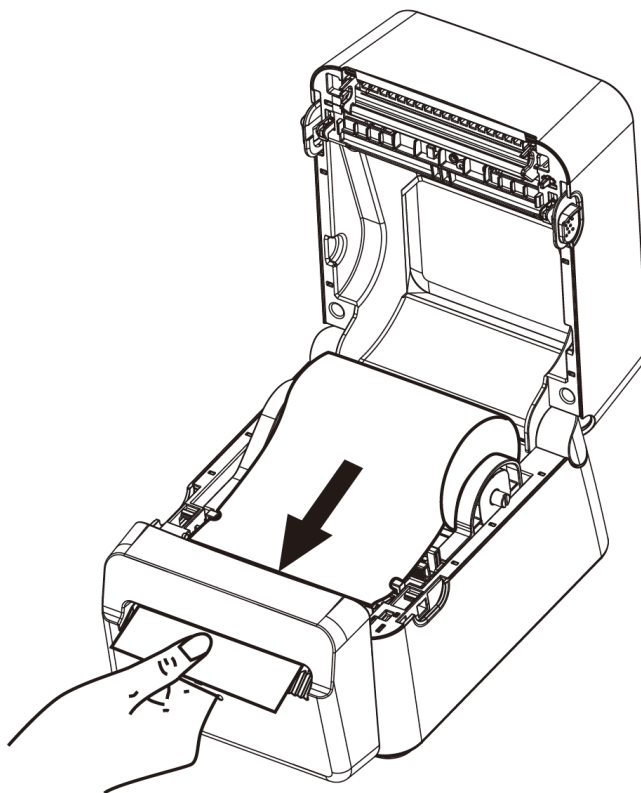
2. 捏住右方掛紙架上的鎖定器，將紙架往左右展開，再將紙卷放到紙架上。請確認列印面朝上，且紙架有夾緊紙卷。



警告 危險可動部件請遠離手指及身體其他部位。

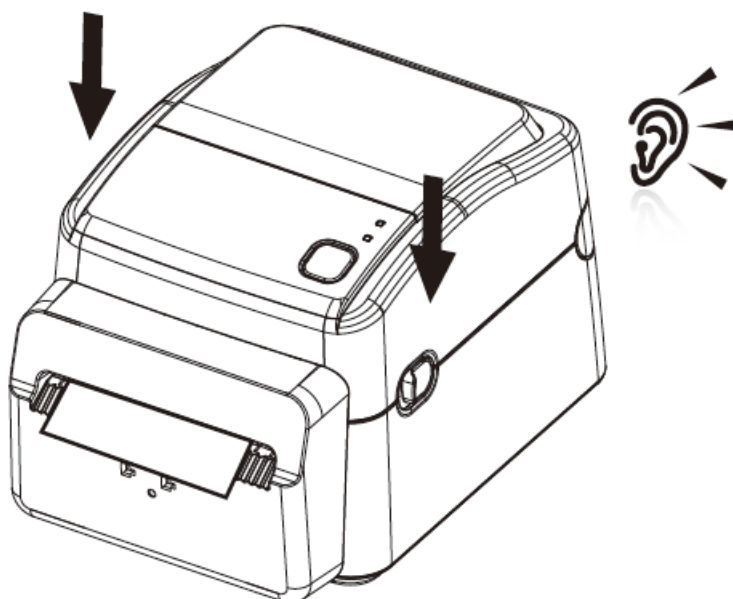
3. 拉出一小段紙張，使超出印表機出紙口外。拉出時，請確保紙張在導紙器下方。

注意 當印表機裝有標籤紙捲時，請勿搬運印表機。



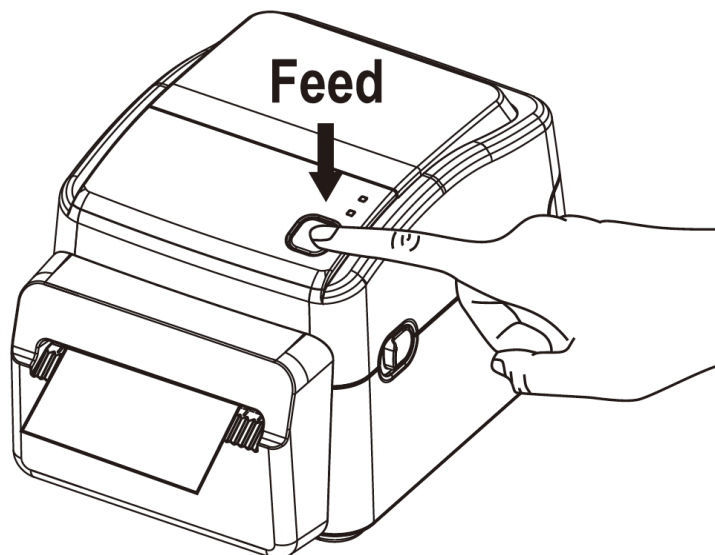
警告 危險可動部件請遠離手指及身體其他部位。

4. 關閉上蓋。



2.3.3 送紙測試

開啟印表機，按一下**送紙鍵**將標籤送出。

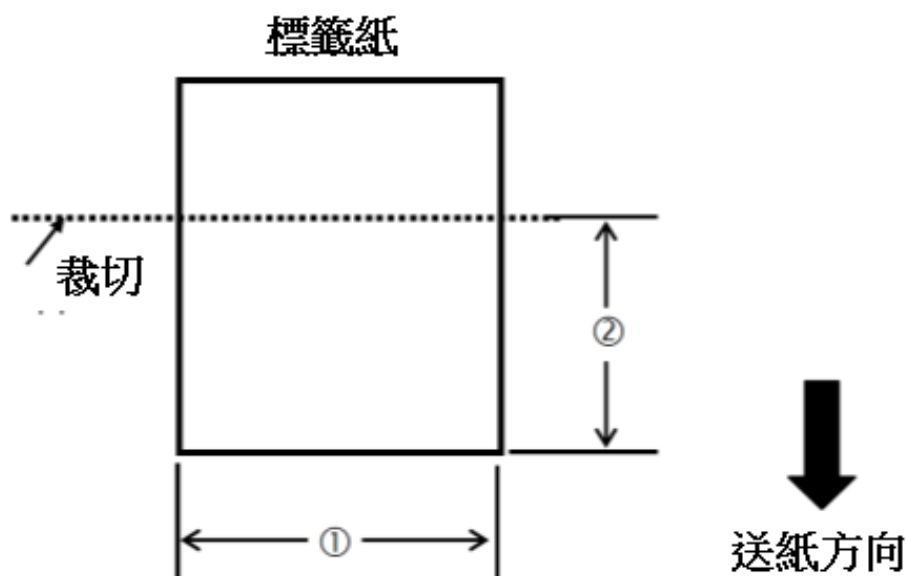


標籤送出後或列印完成後，印表機的切紙器會自動切割紙張，取走已切割的紙張後，印表機才會做下一張標籤紙列印。若長時間不使用印表機，請移除紙捲，避免發生沾黏卡紙問題。

2.4 紙張類型／無底紙

D4-280plus 是一台無底紙專用機。在將紙捲裝入印表機之前，請確保您使用的紙張尺寸和形狀都是正確。請參閱有關本印表機可以使用的紙張尺寸和形狀的資訊，如下所示。

下表標示出可以在該印表機上使用的紙張的尺寸和形狀。



項目	裁切模式
標籤寬度	25.4mm ~ 118mm
裁切長度	25.4mm ~ 152.4mm (1.0" ~ 6")
厚度	0.06mm ~ 0.19mm (0.0024" ~ 0.0075")
紙捲最大外徑	Ø 127mm (5")
紙捲方向	外捲
內芯直徑	38.1mm (1.5"), 40mm 內芯直徑也適用

附註：

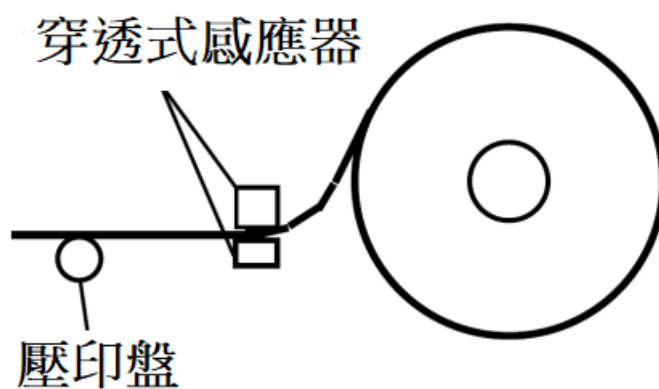
在標籤紙接近尾部時，由於紙芯周圍的標籤紙會急劇捲曲，可能會出現標籤紙卡紙的情況。

2.5 紙張感應

D4-280plus 印表機提供穿透式紙張感應器，可偵測特定的紙張類型。

2.5.1 紙張用盡感應器（穿透式）

紙張用盡感應器（穿透式）已固定並放置在靠近印字頭中央的位置。



要確保列印面是朝上。請用剪刀將紙張的前緣切直。

3 印表機操作

本章說明如何操作印表機。

3.1 紙張感應器校正

將印表機連接到電腦之前，若要確定印表機是否運作正常，請執行紙張校正並列印自我測試／組態標籤。印表機提供穿透式感應器，請按照下列步驟執行。

1. 確定紙張正確裝入且印表機上蓋正確關閉後，將印表機開關切換到**關閉**位置。
2. 按住**送紙鍵**，開啟印表機。
3. 兩燈號呈現琥珀色數秒，短暫亮綠色後，進入系統模式，當 LED2 為綠色、LED1 為琥珀色時，立刻鬆開**送紙鍵**。
4. 按下**送紙鍵**，此時會印出設定頁。
5. 再次按下**送紙鍵**，使印表機回到正常模式。或者，請關閉印表機電源，然後再打開電源，以使印表機恢復到正常模式。

3.2 列印自我測試頁

印表機可自行列印自我測試頁，幫助您了解目前的該台印表機的設定。

1. 關閉印表機。
2. 按住**送紙鍵**後，開啟印表機
3. 兩燈號呈現琥珀色數秒，短暫亮綠色後，進入系統模式，當 LED2 為綠色，LED1 為琥珀色時，放開**送紙鍵**。
4. 按一下**送紙鍵**執行列印自我測試頁。

自我測試頁將會呈現如下頁面



3.3 重設為原廠預設值

還原印表機可讓印表機返回出廠預設值，這可協助您解決許多在列印時因變更設定而造成的問題。(請由專業技術人員操作，以免不慎修改設定)

請依照下列步驟將印表機還原為原廠預設值：

1. 關閉印表機
2. 按住 **送紙鍵**，開啟印表機。
3. 兩燈號恆亮**琥珀色**數秒，短暫轉成**綠色**後，進入系統模式，當同時亮紅色時立刻放開**送紙鍵**。
4. 再次按下**送紙鍵**超過三秒後放開，兩燈號閃爍**紅色**三次後恆亮**琥珀色**數秒，重設完畢後，LED 2 不亮，而 LED 1 呈現恆亮綠色。



重要 步驟 4 若按住**送紙鍵**少於三秒，LED2 會閃琥珀色三次，LED1 不亮，則代表印表機並無執行還原成出廠設定。

3.4 通訊

3.4.1 介面介紹

印表機提供 USB type A 和 type B、9 針腳的(EIA)標準 RS-232 序列傳輸介面、乙太網路埠。

■ USB 介面

本通用串列匯流排 (USB) 介面，可相容於現有的電腦硬體。USB 具備「隨插即用」設計，讓安裝更方便，多台印表機還可共用同一個 USB 連接埠/集線器。

針對不同的用途分為 **Type A** 和 **Type B**

USB type A	USB 隨身碟、USB 鍵盤、USB 掃描器。
USB type B	PC 設定印表機

■ 串列埠 RS-232 介面

要求的傳輸線一端必須為 9 針腳 D 型公接頭，插入印表機背面對應的串列埠。串列埠傳輸線的另一端則連接到電腦主機上的串列埠。更詳細的接腳定義請參考 **RS-232C** 章節。

■ 乙太網路模組狀態指示燈（選配）

有兩種顏色的指示燈幫助了解乙太網路的狀態：

LED 狀態	說明	
同時熄滅	未偵測到任何的乙太網路連結。	
閃爍	印表機等待確認中。 可能需要約 20~30 秒才能就緒。	
綠色	傳輸速度指示燈	亮起：100 Mbps 連結 熄滅：10 Mbps 連結
黃色	連線指示燈	亮起：已連結 熄滅：未連結 閃爍：連結中

3.5 驅動程式安裝

隨附的印表機驅動程式可在 Windows Vista / Windows 7 / Windows 8 / Windows 10 平台下的所有應用程式中使用，並支援 32 位元 / 64 位元作業系統。安裝此驅動程式後，便可執行任何常見的 Windows 軟體應用程式，包括 Argox Bartender UL 標籤編輯軟體或 MS Word 等，並使用本印表機印出。

我們衷心建議您，在安裝 Seagull 驅動程式以及升級時，使用 Seagull 的驅動程式精靈 (Seagull Driver Wizard) 進行安裝，而不是用微軟的新增印表機精靈。

(雖然「新增印表機精靈」是由微軟所設計，但在升級現有驅動程式時，也很容易會不正確地執行一些程式工作。同時，若有任何 Windows 程式正在使用印表機驅動程式，新增印表機精靈無法作有效的處理。)

驅動程式可從立象科技網站選取產品進行下載：

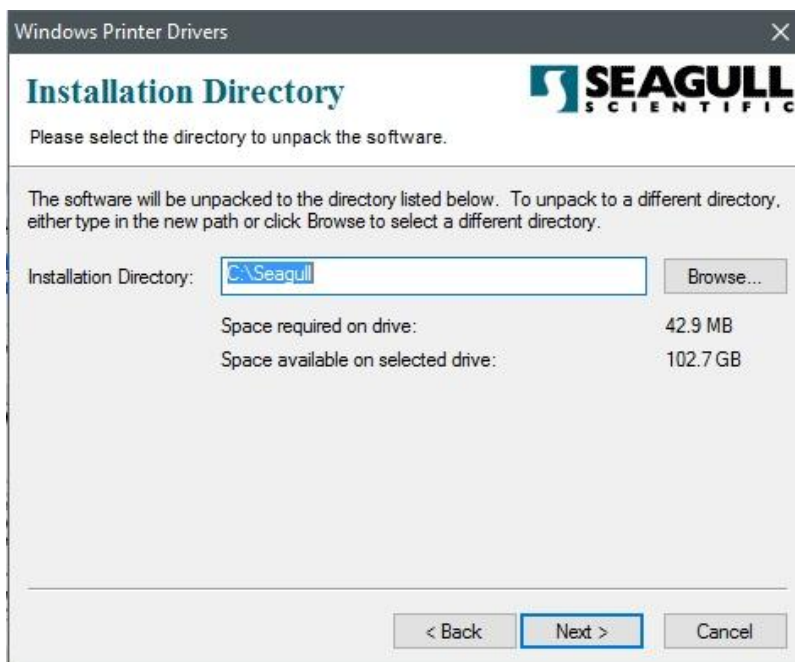
<http://www.argox.com>

3.5.1 安裝隨插即用驅動程式（僅適用於連接 USB）

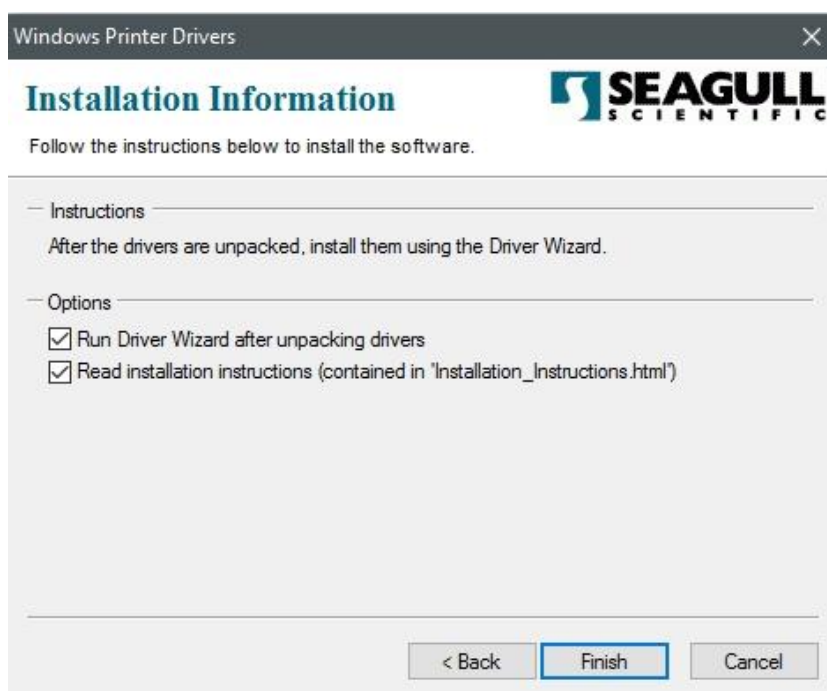
1. 先將印表機關機。先把電源線接到電源插座上，然後將電源線的另一端接到印表機的電源插孔。再將 USB 線兩連接端分別連接到印表機與電腦主機。
2. 啟動印表機。如果印表機支援隨插即用，並且您已經透過 USB 連接線成功連接印表機與電腦主機，那麼 Windows 新增硬體精靈（Windows Add Hardware Wizard）將自動偵測印表機，並顯示一個對話框，讓您安裝驅動程式。此時請按下 "Cancel" 取消安裝，不要使用此安裝精靈來安裝驅動程式。
3. 執行從 Argox 網站上所下載的驅動程式，Windows Printer Driver 提示時，選取 "I accept..." 來接受安裝並按一下 "Next >" 進行下一步程序。



- 指定 Seagull 驅動程式的安裝目錄(例如:C:\Seagull),然後按一下 "Next >" 進行下一步。



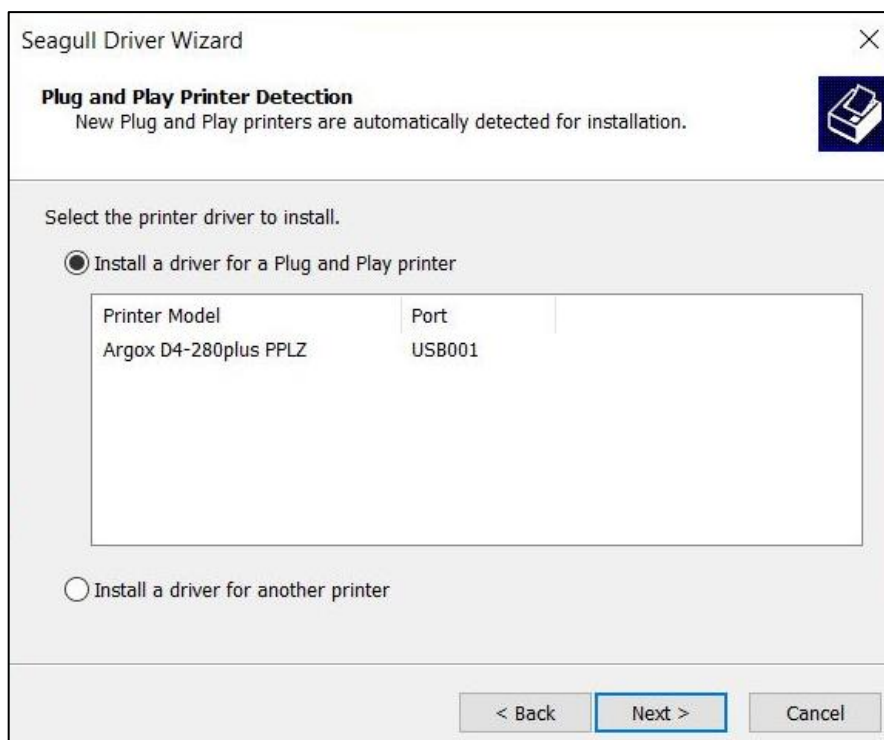
- 按一下 "Finish" 結束此階段程序。



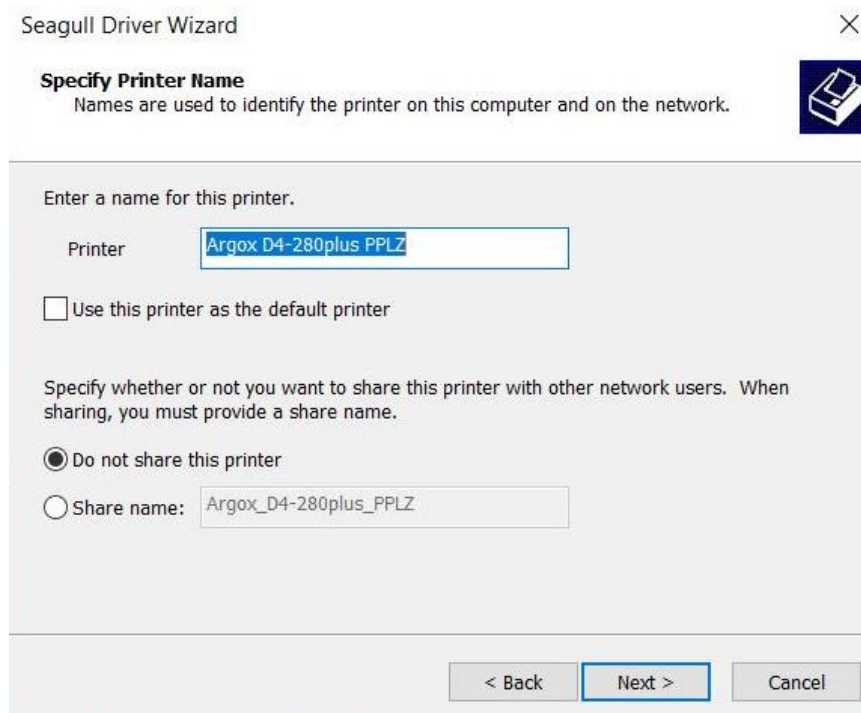
6. 選取 “Install printer drivers” 此安裝印表機驅動程式選項，然後按一下 “Next >” 進行下一步。



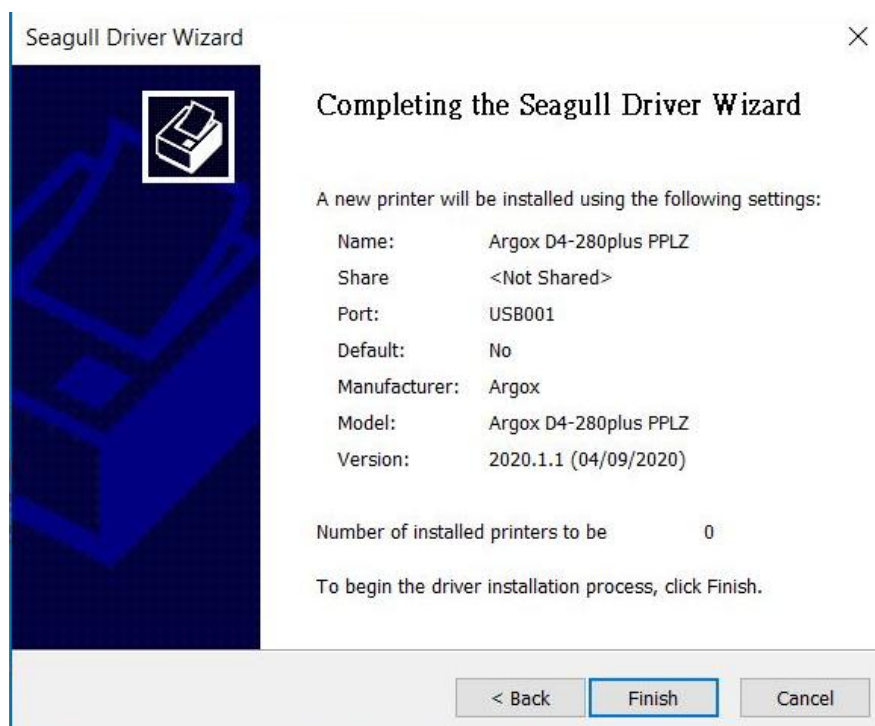
7. 在 Seagull 驅動程式精靈提示視窗上，選取第一項 “Install a driver for a Plug and Play printer” 來安裝隨插即用印表機，然後按一下 “Next >” 進行下一步。



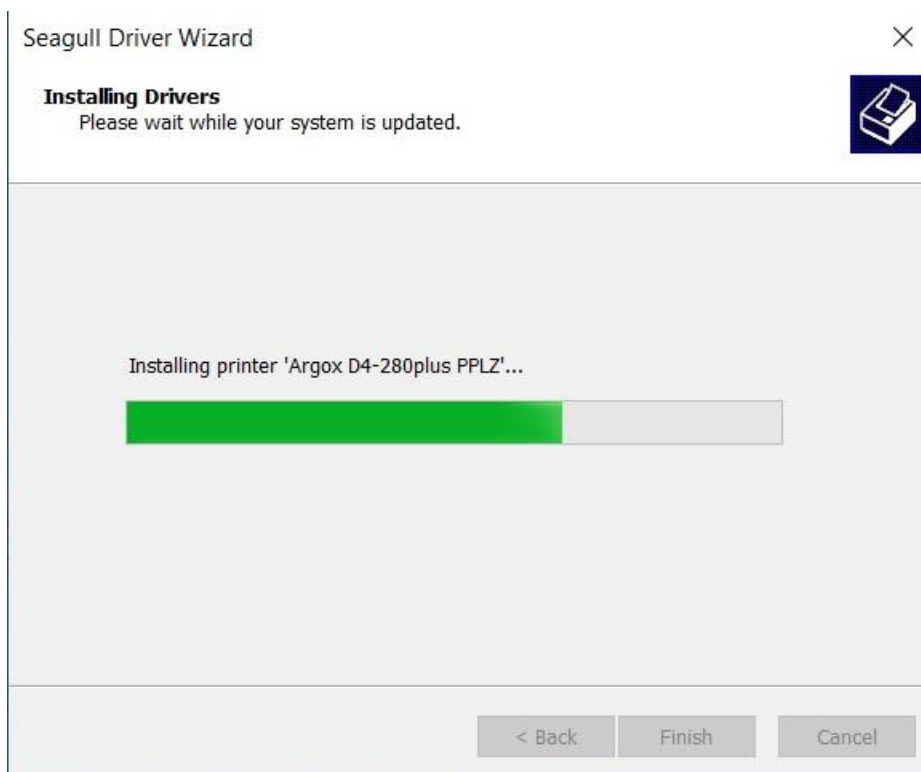
8. 輸入印表機名稱（例如，Argox D4-280plus PPLZ），接著選取 "do not share this printer" 不要共用這台印表機，然後按一下 "Next >" 進行下一步。



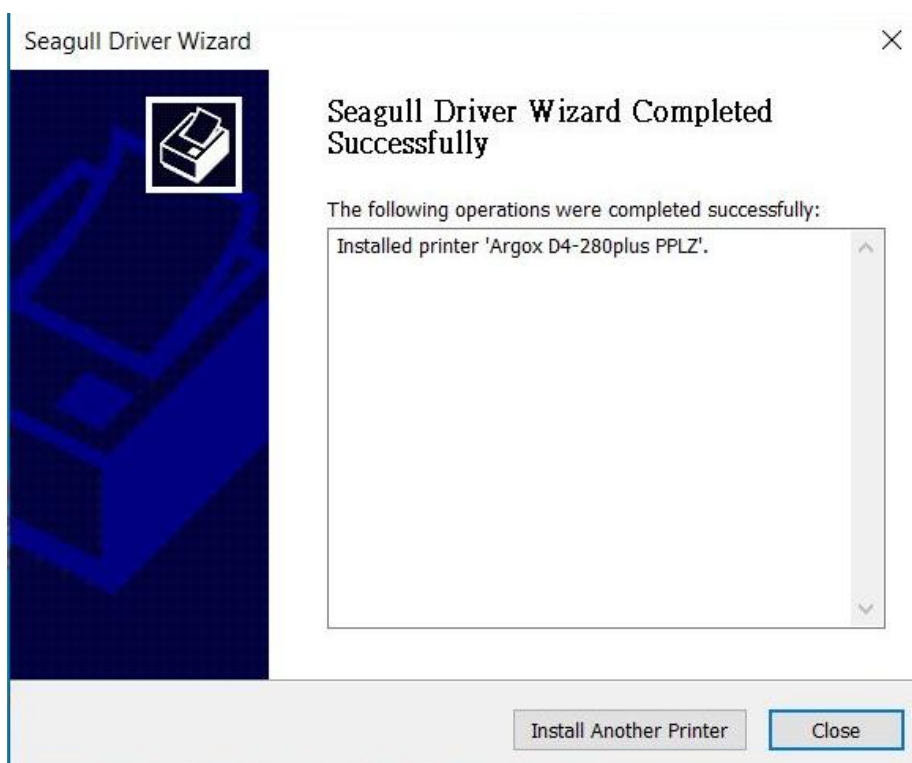
9. 檢查顯示畫面上所有的資料，若資料都正確，請按一下 "Finish"。



10. 將相關檔案都複製到系統後，按一下 "Finish" 。



11. 完成驅動程式安裝後，按一下 "Close" 。驅動程式已安裝完成。

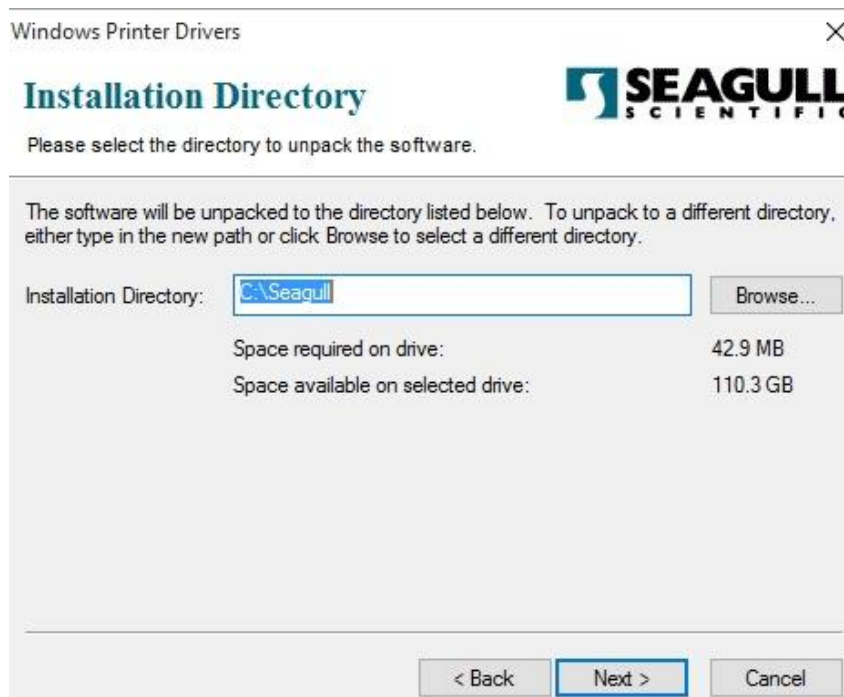


3.5.2 安裝印表機驅動程式（適用於連接 USB 以外的其他介面）

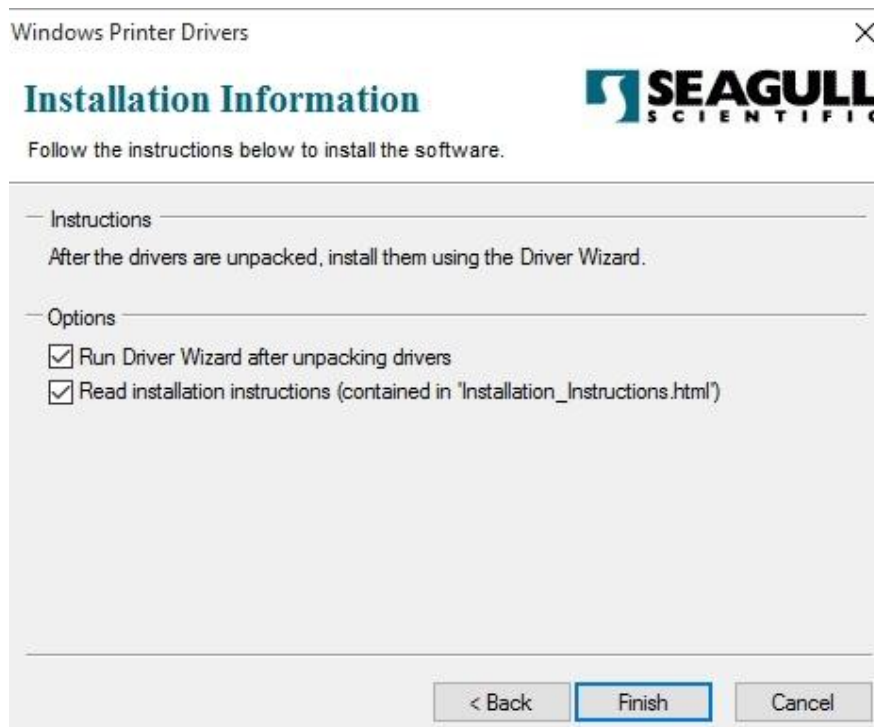
1. 先將印表機關機。先把電源線接到電源插座上，然後將電源線的另一端接到印表機的電源插孔。再將並列埠、串列埠線、或乙太網路線連接到印表機與電腦主機的對應介面插孔，執行 Seagull 的驅動程式精靈(DriverWizard)。
2. Windows Printer Driver 提示時，選取 “I accept...” 接受此安裝並按一下 "Next >" 進行下一步。



3. 指定 Seagull 驅動程式的安裝目錄 (例如: C:\Seagull), 然後按一下 "Next >" 進行下一步。



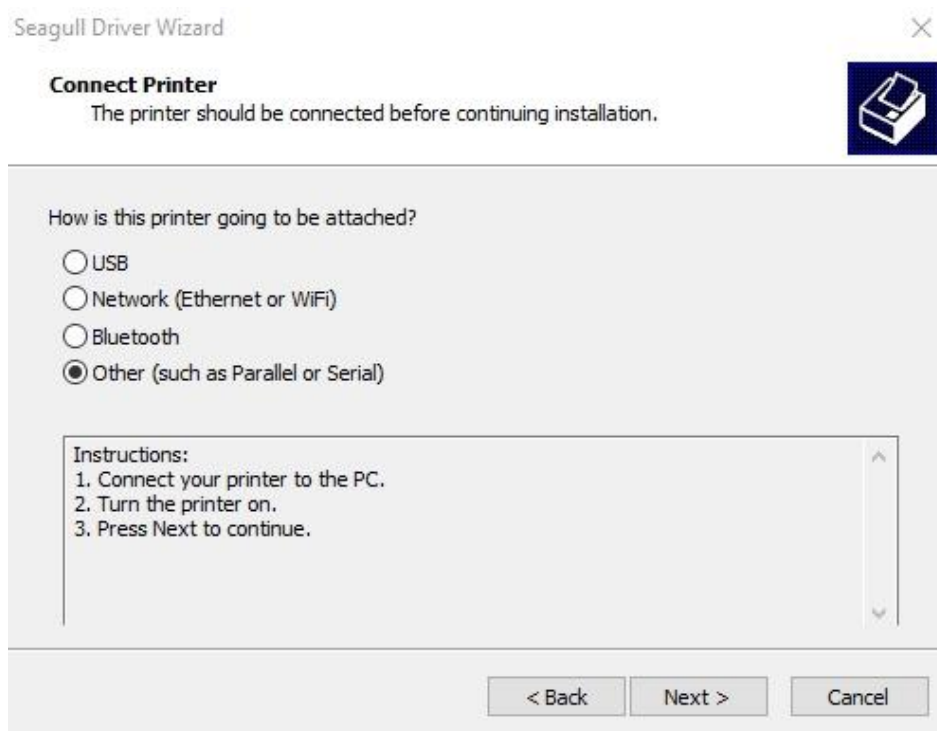
4. 按一下 "Finish"。



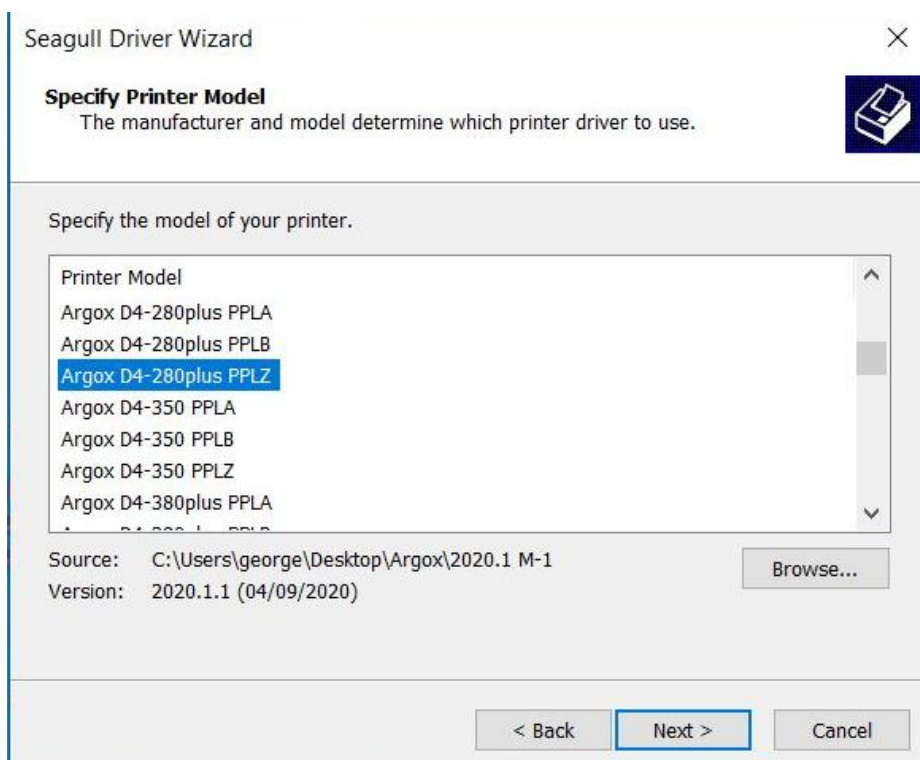
5. 選取 “Install printer drivers” 安裝印表機驅動程式，然後按一下 “Next >” 進行下一步。



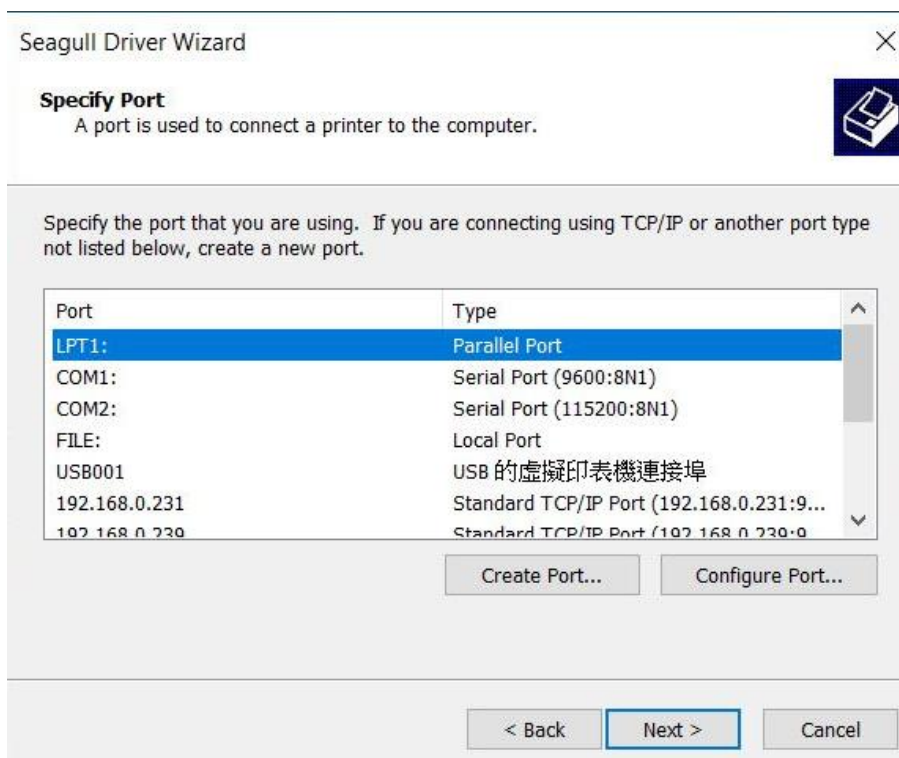
6. 確認印表機已連接到電腦主機，再選擇 “Other (such as ...)” 其他選項，然後按 “Next >” 進行下一步。



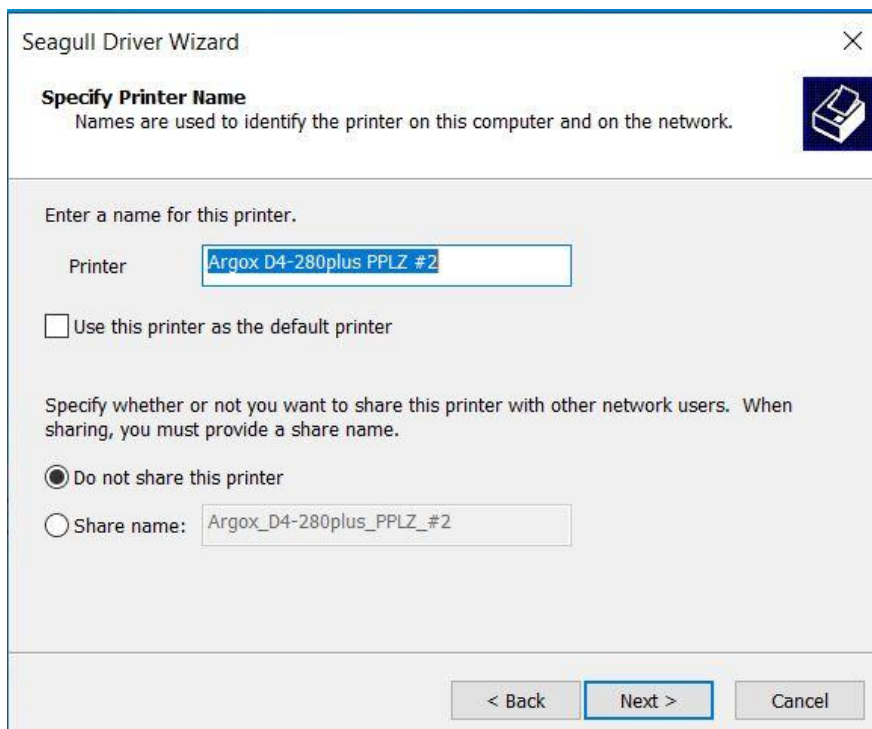
7. 選取印表機機型和語言 – 以下範例以 D4-280plus PPLZ 為參考：



8. 選取印表機的連接埠，然後按一下 "Next >" 進行下一步。

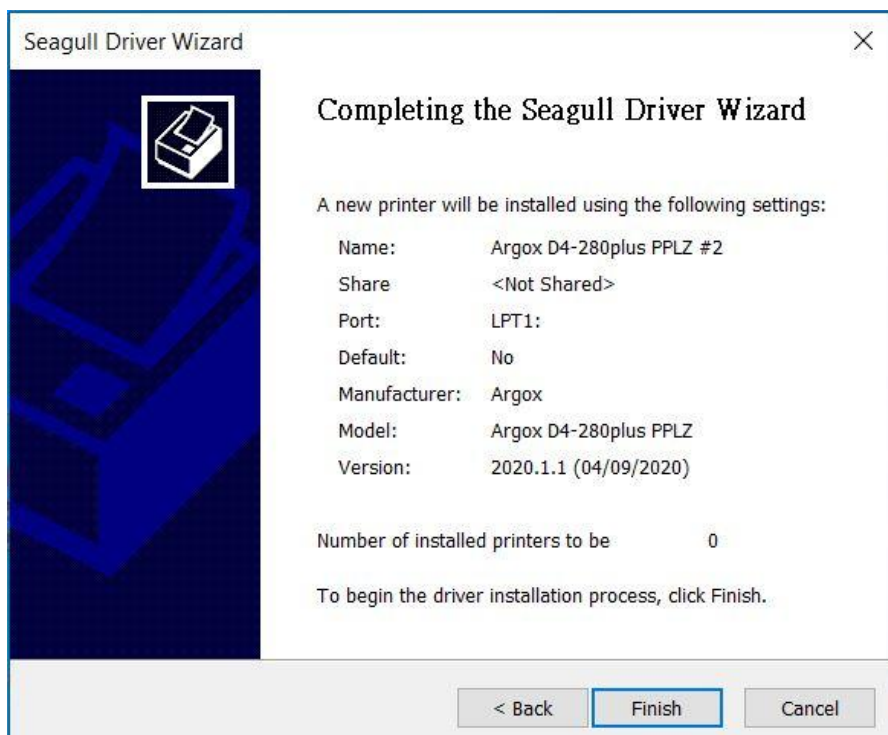


9. 輸入印表機名稱（例如，Argox D4-280plus PPLZ），接著選取 "do not share this printer" 不要共用這台印表機，然後按一下 "Next >" 進行下一步。



The screenshot shows the 'Specify Printer Name' step of the Seagull Driver Wizard. The window title is 'Seagull Driver Wizard'. The main heading is 'Specify Printer Name' with a sub-heading 'Names are used to identify the printer on this computer and on the network.' Below this, there is a text input field for the printer name, which contains 'Argox D4-280plus PPLZ #2'. There is an unchecked checkbox for 'Use this printer as the default printer'. Below that, there is a section for sharing settings with the text 'Specify whether or not you want to share this printer with other network users. When sharing, you must provide a share name.' There are two radio buttons: 'Do not share this printer' (which is selected) and 'Share name: Argox_D4-280plus_PPLZ_#2'. At the bottom, there are three buttons: '< Back', 'Next >', and 'Cancel'.

10. 檢查顯示畫面上所有的資料，若資料都正確，按一下 "Finish"。

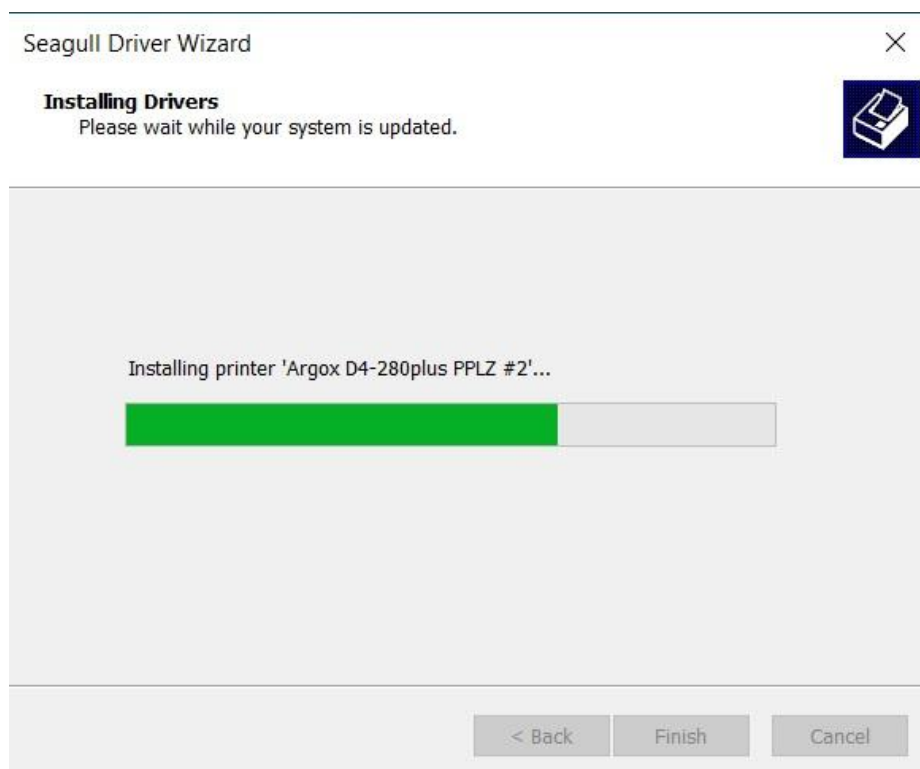


The screenshot shows the 'Completing the Seagull Driver Wizard' step. The window title is 'Seagull Driver Wizard'. The main heading is 'Completing the Seagull Driver Wizard'. Below this, there is a section for printer settings with the text 'A new printer will be installed using the following settings:'. The settings are listed as follows:

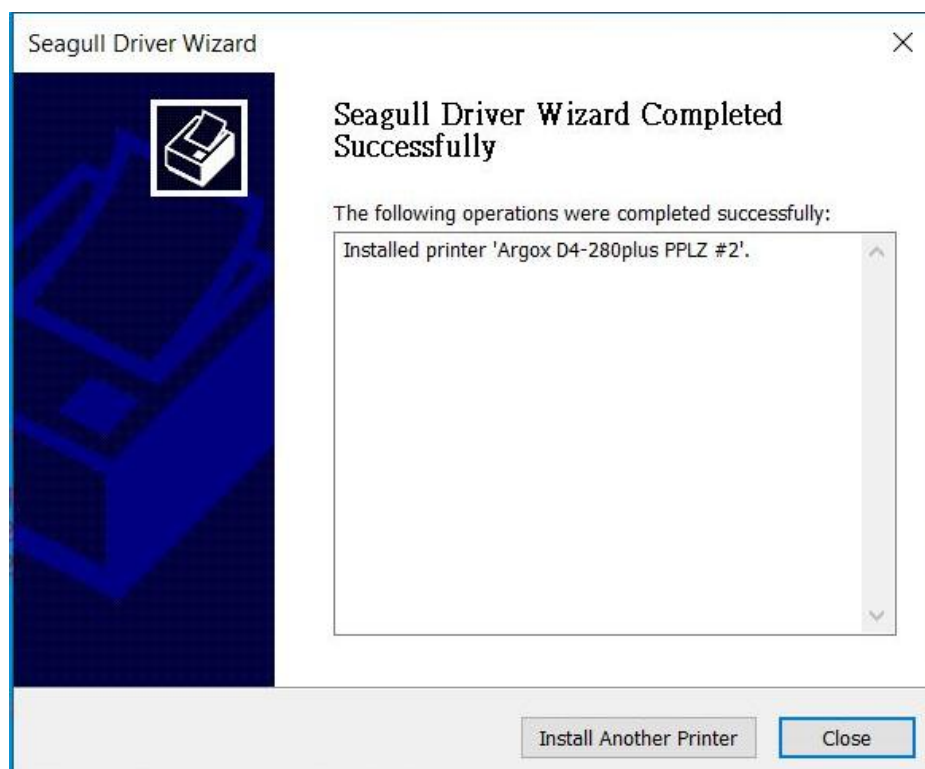
Name:	Argox D4-280plus PPLZ #2
Share	<Not Shared>
Port:	LPT1:
Default:	No
Manufacturer:	Argox
Model:	Argox D4-280plus PPLZ
Version:	2020.1.1 (04/09/2020)

Below the settings, there is a line 'Number of installed printers to be 0'. At the bottom, there is a text prompt 'To begin the driver installation process, click Finish.' and three buttons: '< Back', 'Finish', and 'Cancel'.

1. 將相關檔案都複製到系統後，按一下 "Finish" 。



2. 完成驅動程式安裝後，按一下 "Close" 。驅動程式已安裝完成。



4 保養印表機

本章說明如何清潔與保養印表機。

4.1 清潔

若要維持列印品質並延長印表機壽命，您需要定期保養印表機。強烈建議每次更換新紙捲時，以及在每天結束工作之後，請進行保養印表機。



警告

進行清潔工作前，請務必關閉印表機。請勿讓任何硬物接觸印字頭或壓印盤，否則可能會導致其損壞。請勿使用任何揮發性溶劑，包括稀釋劑和苯，因為這可能會導致上蓋板變色、列印失敗或印表機故障。請勿徒手觸摸印字頭元件，因為可能容易損壞印字頭元件。

4.1.1 印字頭

如果您想要最佳列印品質，首要工作是保持印字頭清潔。我們強烈建議您每次裝入新紙卷時清潔印字頭。如果印表機是在極端環境中操作或列印品質下降，您需要更頻繁地清潔印字頭。

清潔前請務必牢記下列事項：

- 請勿讓水或其他液體靠近印表機，以防加熱元件受損。
- 如果您剛結束列印工作，請等待印字頭冷卻。
- 請勿直接用手或堅硬物體碰觸印字頭。

清潔方法：

請使用印字頭清潔筆以單方向輕輕擦拭印字頭。您可固定從左到右或從右到左擦拭，但不要左右來回擦拭，以免灰塵再次附著在印字頭上。



重要 在任何情況下，如果印字頭的序號被移除、更改、損毀或難以辨認，印字頭保固將失效。

4.1.2 紙張供應區

請使用軟布清潔掛紙架、導紙器與紙張滑動區中的灰塵與紙屑。

清潔步驟：

1. 用酒精沾濕軟布。
2. 擦拭掛紙架以清潔上面的灰塵。
3. 擦拭導紙器以清潔上面的灰塵。
4. 擦拭紙張滑動區以清潔紙屑。

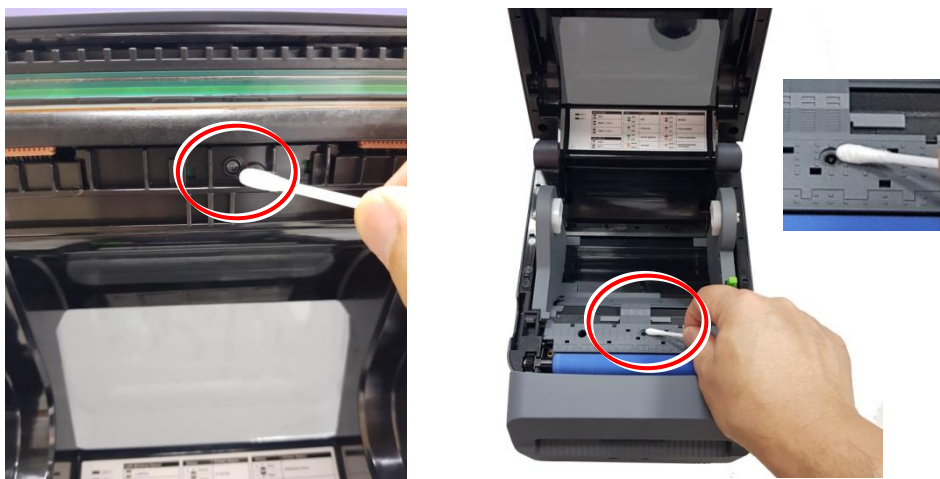


4.1.3 感應器

紙張感應器若髒汙，可能無法正確偵測紙張。

清潔步驟：

1. 請準備一塊軟布或一根棉花棒，再用無水酒精沾濕它。
2. 輕輕擦拭感應器以去除灰塵。
3. 使用乾布拭去殘留的碎屑。



4.1.4 壓紙滾輪

壓紙滾輪是影響列印品質的另一關鍵，髒汙的壓紙滾輪可能會損害印字頭。如果有殘膠、灰塵或紙屑附著在壓紙滾輪上，請立即清除。

清潔步驟：

1. 請準備一塊軟布，再用無水酒精沾濕它。
2. 輕輕擦拭壓紙滾輪以清除殘膠、灰塵或紙屑。



4.1.5 裁刀

在每隔一段標籤紙或一天結束作業時都要清潔裁刀。

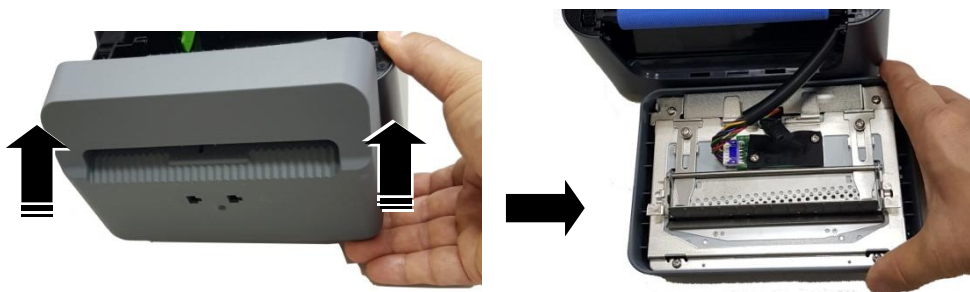
1. 請關閉印表機電源。
2. 請使用沾有無水酒精的軟布擦拭刀具出口和刀具托盤。



3. 從刀架上拆下刀盤。



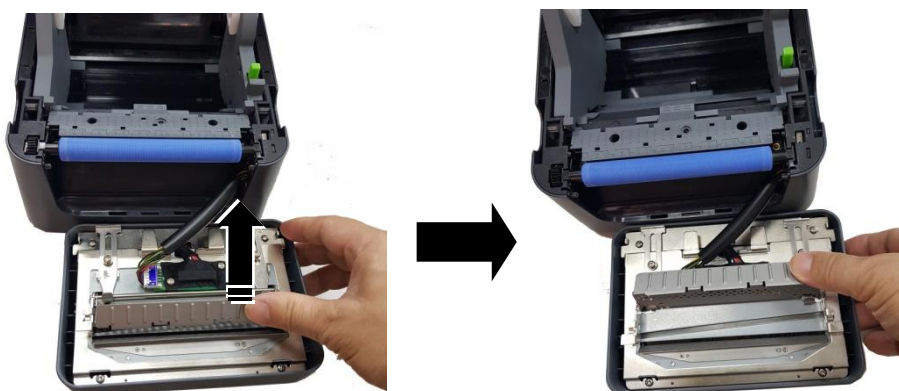
4. 然後抬起裁刀模組，將其從印表機上取下。



5. 依箭頭方向指示，滑移兩根固定支桿。



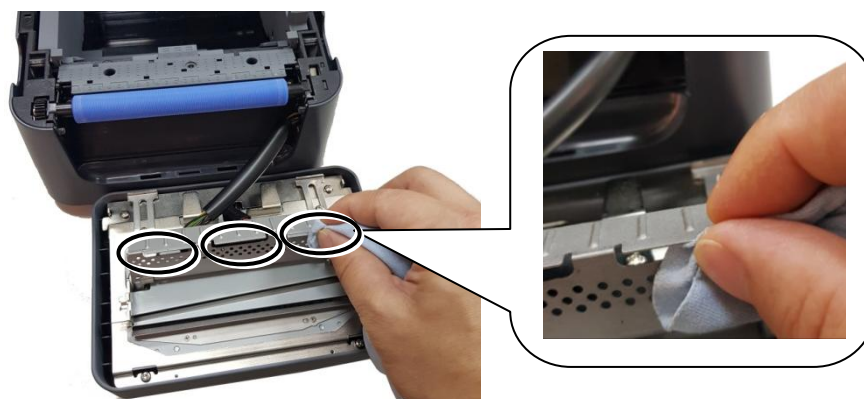
6. 掀開導紙器以進行清潔作業。



7. 使用沾有無水酒精的軟布上下擦拭導紙器。



8. 使用沾有無水酒精的軟布擦去導紙器 3 個突出部分的殘留物。

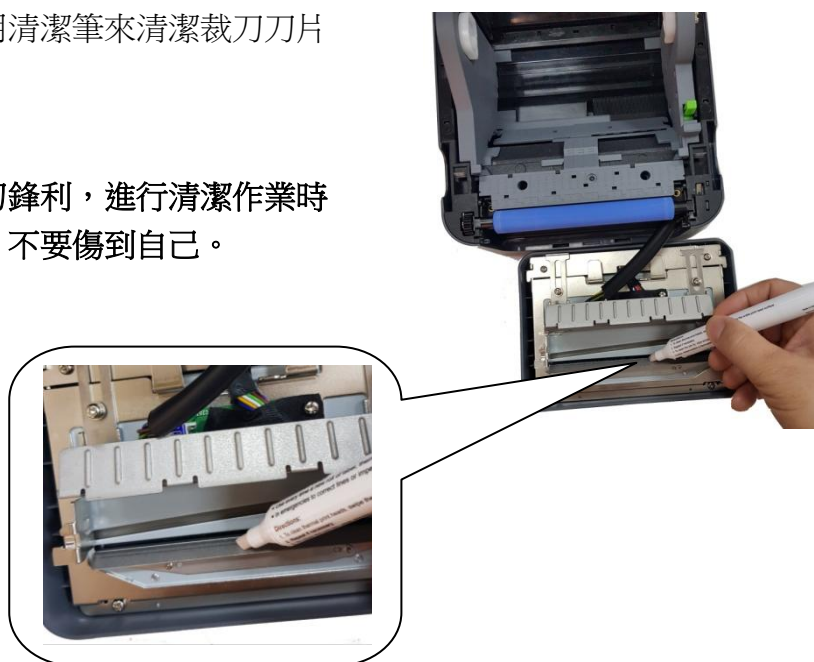


9. 使用刮刀來清除裁刀刀刃上的
粘劑殘留物。

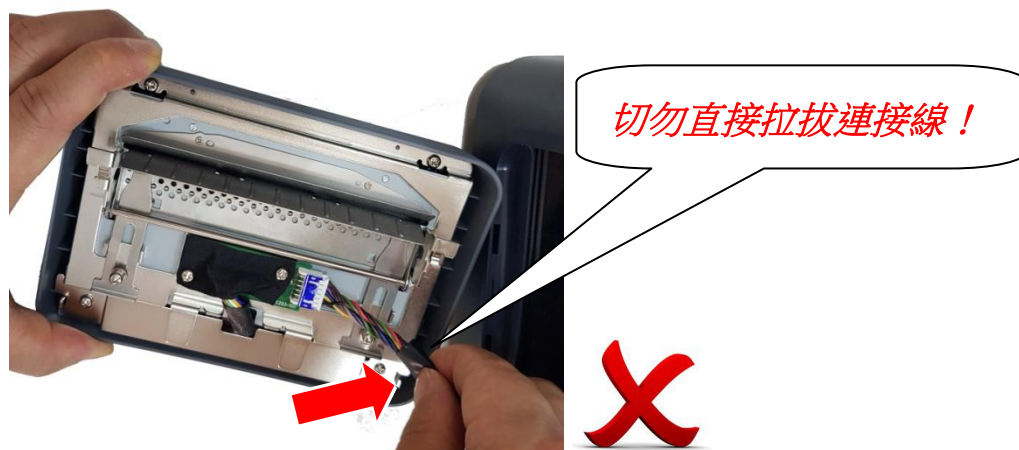
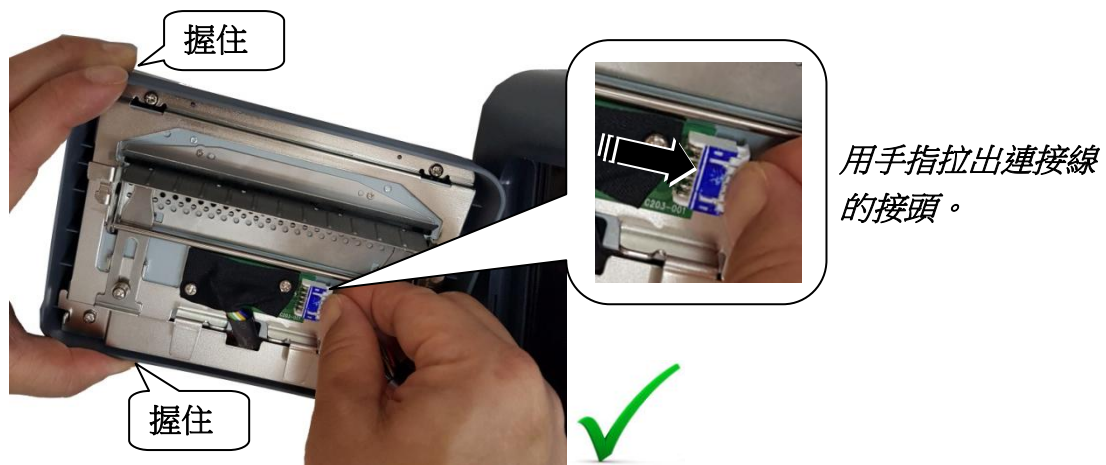


10. 使用清潔筆來清潔裁刀刀片
表面。

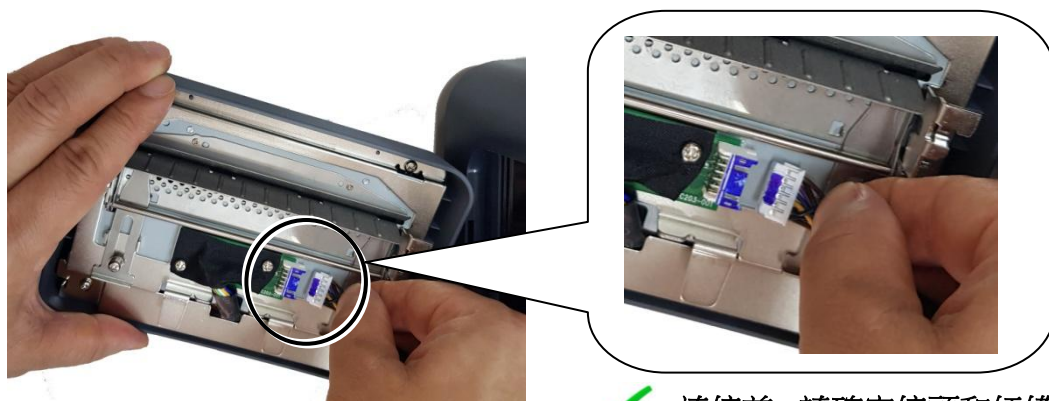
警告：
由於刀刃鋒利，進行清潔作業時
應注意，不要傷到自己。



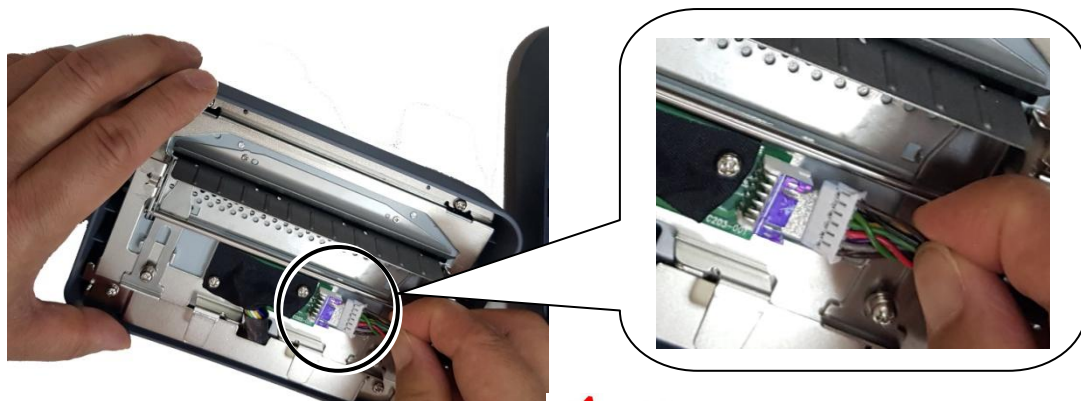
附註：為了便於清潔裁刀模組，您可以將此模組從印表機取下。將印表機連接線的接頭從裁刀模組的電路板上的插座中拉出，即可取出此一模組。



完成清潔工作後，記得將印表機的连接線接回裁刀模組電路板上的插槽。



✓ 連接前，請確定接頭和插槽的藍色部分必須在同一側。



✗ 接頭和插槽的藍色部分其中一邊相反，則是錯誤連接。

5 疑難排解

本章說明印表機常見問題與解決方法。

5.1 印表機問題

印表機無法開機

- 您有連接電源線嗎？
- 請確定電源供應器的接頭有插入印表機的電源孔中。
- 請檢查從牆壁插座到印表機的電源連接線路。您可用其他電子裝置測試電源線與插座。
- 中斷印表機到牆壁插座的線路，再重新連接。

印表機自動關機

- 再次開啟印表機。
- 請確定電源供應器與電源線有正確連接。
- 請確定電源供應器與電線沒有損壞。
- 使用適當的電源供應器。
- 如果印表機持續自動關機，請檢查插座並確保其有足夠的電源供印表機使用。

印表機無法送出紙張

- 紙張未正確裝入。請參閱本手冊〈裝紙〉章節，重新裝入紙張。
- 如有卡紙，請移除卡住的紙張。

5.2 紙張問題

紙張用盡

- 請裝入新紙張。

卡紙

- 開啟印表機並清除卡住的紙張。
- 請確定紙張有正確穿過**導紙器**下方。

列印位置不正確

- 您有用正確的紙張類型列印嗎？
- 紙張未正確裝入。請參閱本手冊〈裝紙〉章節，重新裝入紙張。
- 紙張感應器需要校正。請參閱本手冊〈紙張感應器校正〉章節以校正感應器。
- 紙張感應器髒汙，請清潔紙張感應器。

印不出任何內容

- 紙張未正確裝入。請參閱本手冊〈裝紙〉章節，重新裝入紙張。
- 列印資料可能未成功送出，請確定印表機驅動程式中的介面已正確設定，然後再傳送一次列印資料。

列印品質不佳

- 印字頭髒汙，請清潔印字頭。
- 壓紙滾輪髒汙，請清潔壓紙滾輪。
- 調整列印濃淡度，或降低列印速度。
- 使用的紙張與印表機不相容，請使用適合的紙張。

5.3 其他問題

印出的標籤出現斷字

- 印字頭髒汙，請清潔印字頭。

資料寫入 USB 儲存空間時發生問題

- 您有插入 USB 隨身碟嗎？
- 請確定 USB 隨身碟有插緊。
- USB 隨身碟可能已損壞，請換一個新的隨身碟。

印表機無法儲存檔案，因為 USB 儲存空間不足

- 請刪除一些 USB 儲存空間中的檔案，或換一個空白隨身碟。

印字頭溫度過高

- 印字頭溫度由印表機控制，如果溫度過高，印表機會自動停止列印，直到印字頭冷卻。之後，印表機會繼續自動列印（若有未完的列印工作）。

印字頭損壞

- 請聯絡當地經銷商以尋求協助。

6 規格

本章說明印表機規格。

6.1 印表機

機型	D4-280plus
列印方式	熱感式
列印解析度	203 dpi (8 dots/mm)
紙張對齊	置中
運作模式	裁刀模式
感應器	印字頭抬起感應器／紙張用盡感應器（穿透式）／紙張取走感應器
操作介面	LED 指示燈 x 2, 按鍵 x 1
列印速度	2, 3, 4, 5, 6 英吋/sec (50.8, 76.2, 101.6, 127, 152.4 mm/sec)
列印濃度	濃度等級- PPLZ: SD 0 ~ 30 預設- PPLZ: SD 16
列印範圍	長度：152.4mm／寬度：25.4mm ~ 118mm (+1.0mm / -1.5mm)
通訊介面	標準：USB（Type A 以及 Type B）、串列埠（RS-232）、乙太網路 選配：無線區域網路(IEEE 802.11b/g/n)、藍芽 V2.1（安卓連線支援藍芽 2.1）
指令集	PPLA + PPLB + PPLZ
內建記憶體	儲存空間（Flash ROM）：16 MB 記憶體（SDRAM）：32 MB
外部儲存空間	USB 隨身碟：最大 32 GB
LED	1 st LED：紅、綠（多種組合：琥珀色） 2 nd LED：紅、綠（多種組合：琥珀色）
驅動程式	Windows Driver for Windows Vista/Win7/Win8/Win10, LINUX Driver, macOS Driver, Raspberry Pi Driver

工具軟體	BarTender® from Seagull Scientific, Printer Tool
手機應用程式	iLabelPrint (Android)
資料庫連結	Argobar Pro support ODBC Database Connection: Excel, CSV, MS Access, MS SQL, Oracle MySQL, dBASE (*.dbf)
安規	CB, CE, FCC

6.2 紙張

屬性	說明
紙張規格	最大寬度：4.6" (118mm) 最小寬度：1" (25.4mm) 紙張厚度：0.09mm +/-10μ m 紙捲軸心：1.5" (38.1mm)，40mm 紙捲軸心也適用 可容紙捲外徑：5" (127mm)
紙張類型	無底紙標籤：連續紙

6.3 字型、條碼和圖形規格

字型、條碼和圖形規格視印表機指令集 (Emulation) 而定。指令集 PPLA 和 PPLB 也就是印表機程式語言 (Printer Programming Language, PPL)，電腦需透過此語言給印表機下指令。

印表機程式語言 A (Printer Programming Language A, PPLA)

程式語言	PPLA
內建字型	9 種不同大小的字型 6 種 ASD 平滑字型 支援多種符號集的 Courier 字型
國際字元集 (Code pages)	Courier 字型符號集： Roman-8, ECMA-94, PC, PC-A, PC-B, Legal, PC437 (Greek), Russian.
軟體字型	可透過 Printer Tool 下載軟體字型
字型尺寸	1x1 至 24x24 倍
字元方向	0、90、180、270 度，四方向旋轉
圖片格式	PCX, BMP, IMG, GDI and HEX format files
一維條碼	Code 39, UPC-A, UPC-E, Code 128 subset A/B/C, EAN-13, EAN-8, HBIC, Codabar, Plessey, UPC2, UPC5, Code 93, Postnet, UCC/EAN-128, UCC/EAN-128 K-MART, UCC/EAN-128 Random weight, Telepen, FIM, Interleaved 2 of 5 (Standard/with modulo 10 checksum / with human readable check digit/ with modulo 10 checksum & shipping bearer bars), GS1 Data bar (RSS)
二維條碼	MaxiCode, PDF417, Data Matrix (ECC 200 only), QR code, Composite Codes, Aztec

印表機程式語言 B (Printer Programming Language, PPLB)

程式語言	PPLB
內建字型	5 種不同點尺寸的字型
符號集 (Code pages)	8 位元 code page : 437, 850, 852, 860, 863, 865, 857, 861, 862, 855, 866, 737, 851, 869, 1252, 1250, 1251, 1253, 1254, 1255 7 位元 code page: USA, BRITISH, GERMAN, FRENCH, DANISH, ITALIAN, SPANISH, SWEDISH and SWISS
軟體字型	可透過 Printer Tool 下載軟體字型
字型尺寸	1x1 至 24x24 倍
字元方向	0、90、180、270 度，四方向旋轉
圖片格式	PCX , Binary Raster, BMP 和 GDI
一維條碼	Code 39, UPC-A, UPC-E, Matrix 2 of 5, UPC-Interleaved 2 of 5, Code 39 with check sum digit, Code 93, EAN-13, EAN-8 (Standard, 2 /5digit add-on), Codabar, Postnet, Code128 subset A/B/C, Code 128 UCC (shipping container code), Code 128 auto, UCC/EAN code 128 (GS1-128), Interleave 2 of 5, Interleaved 2 of 5 with check sum, Interleaved 2 of 5 with human readable check digit, German Postcode, Matrix 2 of 5, UPC Interleaved 2 of 5, EAN-13 2/5 digit add-on, UPCA 2/5 digit add-on, UPCE 2/5 digit add-on, GS1 Data bar (RSS)
二維條碼	MaxiCode, PDF417, Data Matrix (ECC 200 only), QR code, Composite Codes, Aztec

印表機程式語言 Z (Printer Programming Language, PPLZ)

(選配)

程式語言	PPLZ
內建字型	8 種不同大小的字型 (A~H) 8 種 AGFA 字型: 7 種不同大小的固定字型 (P~V) 1 種向量字型(O)
國際字元集	USA1, USA2, UK, HOLLAND, DENMARK/NORWAY, SWEDEN/FINLAND, GERMAN, FRANCE1, FRANCE2, ITALY, SPAIN, MISC, JAPAN, IBM850, Multibyte Asian Encodings, UTF-8, UTF-16 Big-Endian, UTF-16 Little-Endian, Code page 1250, 1251, ,1252, 1253, 1254
軟體字型	可透過 Printer Tool 下載軟體字型
字型放大	1x1 至 10x10
旋轉角度	0°, 90°, 180°, 270° 四種方向
圖片格式	GRF, Hex 和 GDI
一維條碼	Code39, UPC-A, UPC-E, Postnet, Code128 subset A/B/C, Interleave 2 of 5, Interleaved 2 of 5 with check sum, Interleaved 2 of 5 with human readable check digit, Code 93, Code 39 with check sum digit, MSI, EAN-8, Codabar, Code 11, EAN-13, Plessey, GS1 Data bar (RSS), Industrial 2 of 5, Standard 2 of 5, Logmars
二維條碼	MaxiCode, PDF417, Data Matrix (ECC 200 only), QR code, Composite Codes, Aztec

6.4 乙太網路

內容	規格
連接埠	RJ-45
速度	10Base-T/100Base-T (Auto Detecting)
協定	ARP, IP, ICMP, UDP, TCP, HTTP, DHCP, Socket, LPR, IPv4, SNMPv2
模式	TCP Server/Client, UDP Client
Technology	HP Auto-MDIX, Auto-Negotiation

6.5 電力與操作環境

內容	說明
電源	切換式電源供應器，交流輸入 100~240V，50~60Hz 直流輸出 24V, 2.5A
消耗瓦數	60W
操作環境	操作溫度：41°F~95°F (5°C~35°C) 儲存溫度：-4°F~122°F (-20°C~50°C)
濕度	操作：35 %RH ~ 75 %相對溼度（未凝結） 儲藏：10 %RH ~ 90 %相對溼度（未凝結）

6.6 機器大小

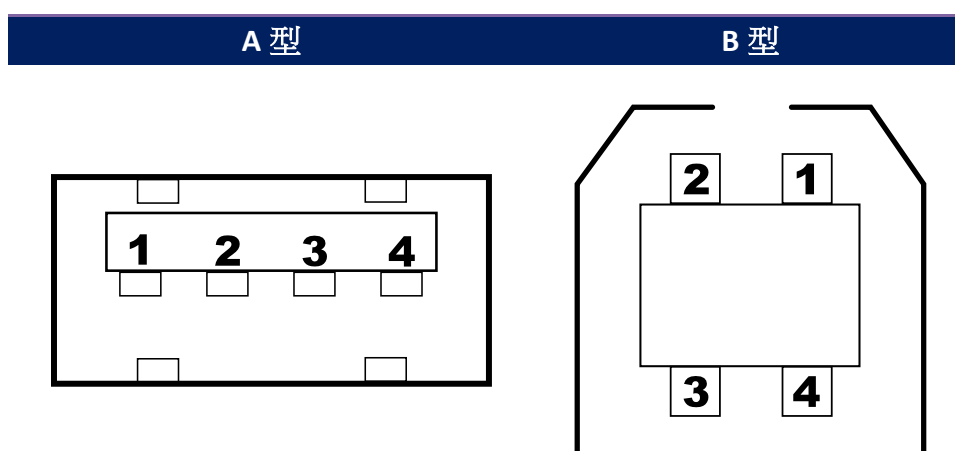
大小	尺寸與重量
尺寸	寬 183.92mm x 高 166.7mm x 深 271.16mm
重量	約 2.2 公斤（不含紙張與配件）或更少

6.7 介面

本節說明印表機的連接埠規格。

6.7.1 USB

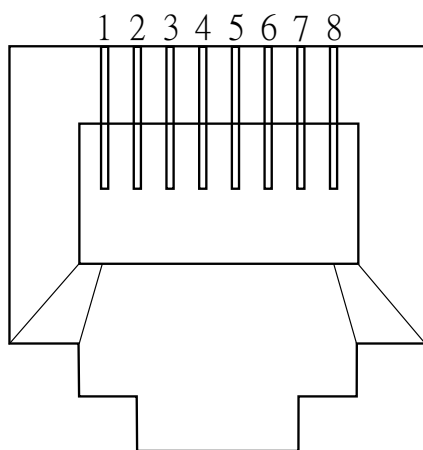
常見的 USB 連接埠有兩種：A 型與 B 型。A 型通常用於主機或無線基地台，B 型則常用於裝置。兩者的針腳定義如下：



針腳	訊號	說明
1	VBUS	+5V
2	D-	差分訊號 -
3	D+	差分訊號 +
4	地線	地線

6.7.2 乙太網路

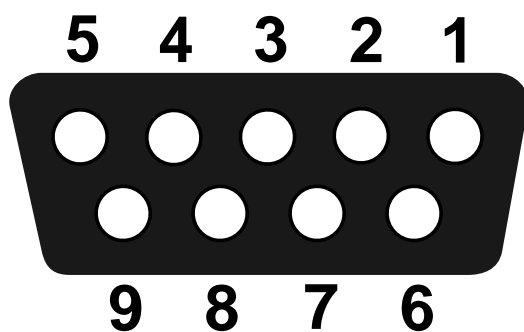
乙太網路使用 RJ-45 纜線，該纜線為 8P8C (八個位置、八個凹槽)，其針腳定義如下：



針腳	訊號
1	傳送+
2	傳送-
3	接收+
4	保留
5	保留
6	接收-
7	保留
8	保留

6.7.3 RS-232C

印表機上的 RS-232 接頭為 RS - 232C(DB-9)母接頭。



針腳	訊號	說明
1	NA	No Function
2	TxD	Transmit
3	RxD	Receive
4	NA	No Function
5	GND	Ground
6	NA	No Function
7	CTS	Clear to Send
8	RTS	Request to Send
9	NC	No Connection

Host (DB9)			Printer (DB9)		
訊號	說明	Pin	Pin	說明	訊號
CD	Carrier Detect	1	1	No Function	NC
RxD	Receive	2	2	Transmit	RxD
TxD	Transmit	3	3	Receive	TxD
DTR	Data Terminal Ready	4	4	No Function	NC
GND	Ground	5	5	Ground	GND
DSR	Data Set Ready	6	6	No Function	NC
RTS	Request to Send	7	7	Clear to Send	RTS
CTS	Clear to Send	8	8	Request to Send	CTS
CI		9	9	No Function	NC

設備名稱：印表機
Equipment name

型號（型式）： D4-280plus（系列型號詳次頁）
Type designation (Type)

單元 Unit	限用物質及其化學符號 Restricted substances and its chemical symbols					
	鉛Lead (Pb)	汞Mercury (Hg)	鎘Cadmium (Cd)	六價鉻 Hexavalent chromium (Cr ⁺⁶)	多溴聯苯 Polybrominated biphenyls (PBB)	多溴二苯醚 Polybrominated diphenyl ethers (PBDE)
印刷電路 板組件	—	○	○	○	○	○
機殼	—	○	○	○	○	○
線材	○	○	○	○	○	○
變壓器	—	○	○	○	○	○
印字頭模 組	—	○	○	○	○	○

備考1. “超出0.1 wt %” 及 “超出0.01 wt %” 係指限用物質之百分比含量超出百分比含量基準值。
Note 1 : “Exceeding 0.1 wt %” and “exceeding 0.01 wt %” indicate that the percentage content of the restricted substance exceeds the reference percentage value of presence condition.

備考2. “○” 係指該項限用物質之百分比含量未超出百分比含量基準值。
Note 2 : “○” indicates that the percentage content of the restricted substance does not exceed the percentage of reference value of presence.

備考3. “—” 係指該項限用物質為排除項目。
Note 3 : The “—” indicates that the restricted substance corresponds to the exemption.