

ARGOX

Empower the Barcode

SERIE IMPRESORA COMPACTA

MANUAL DE USUARIO

CP-2140 / CP-2140Z / CP-2140E
CP-3140L / CP-3140ZL
CP-3140LE / CP-3140ZLE



V1.0-11-12-2017

Tabla de contenido

Introducción	4
Declaración de marca registrada.....	4
Mejoras de productos.....	4
Declaración de conformidad con la FCC.....	4
Exención de responsabilidad.....	4
Introducción	6
Desempacar la impresora	6
Contenido del paquete	6
Descripción general de la impresora	8
Vista delantera:	8
Vista posterior:	9
CP-2140 & CP-2140Z & CP-3140L & CP-3140ZL ...	9
Vista posterior: CP-2140E & CP-3140LE & CP-3140ZLE	9
Vista interior I	10
Vista interior II	11
Conexión de energía	12
Cargar papel.....	15
Preparar papel	15
Colocar el rollo de papel	15
Seleccionar tipo de etiqueta	20
Cargar cinta.....	21
Preparar cinta.....	22
Colocar rollos de cinta.....	22
Opción de cortador.....	29
Instalación de cortador	29
Funcionamiento de la impresora	35
Configuración y calibración del papel de impresión ...	35
Pasos para iniciar la configuración y calibración del papel	35

Muestra de la configuración de etiquetas de la impresora	36
Restablecer los valores predeterminados de fábrica de la impresora	38
Indicadores y controles de la impresora	39
Solución de problemas por el diagnóstico de los indicadores LED	41
Varios.....	44
Recuperación.....	45
Comunicaciones	46
Interfaces y requisitos	46
Requisitos de la interfaz USB	47
Requisitos para la interfaz serial (RS-232)	47
Requisitos de interfaz en paralelo	47
Requisitos de cableado serial y paralelo	47
Opción de servidor interno de la impresora Ethernet 10/100	48
Estatus del módulo Ethernet/Indicador de actividad	48
Comunicación con la impresora.....	49
Instalar un controlador de impresora de conectar y usar (Sólo para USB)	50
Instalar un controlador de impresora (para otras interfaces excepto USB).....	56
El cuidado de su impresora	62
Guía de mantenimiento del cabezal de impresión	62
Intervalo de limpieza.....	62
Material de limpieza.....	62
Indicaciones para la limpieza.....	62
Especificaciones del producto	63
Especificaciones generales	64

Especificaciones de fuentes, códigos de barra y gráficos	67
Lenguaje A de programación de impresoras PPLA	67
Lenguaje B de programación de impresoras PPLB	68
Lenguaje Z de programación de impresoras PPLZ	69
Especificación de Interfaz.....	70
Interfaz USB.....	70
Interfaz serial.....	71
Interfaz paralela (Centronics)	72
Interfaz Ethernet.....	74

Introducción

Declaración de marca registrada

Este manual contiene la información de la marca registrada de Argox Information Co., Ltd. Está destinado exclusivamente para la información y uso de las partes que operan y mantienen el equipo descritos en el presente. Dicha información de marca registrada no podrá ser utilizada, reproducida o divulgada a otras partes para ningún otro propósito sin el consentimiento expreso por escrito de Argox Information Co., Ltd.

Mejoras de productos

La mejora continua de productos es una política de Argox Information Co., Ltd. Todas las especificaciones e indicaciones están sujetas a cambio sin previo aviso.

Declaración de conformidad con la FCC

Este equipo ha sido probado y cumple con los límites para dispositivos digitales de clase A, de conformidad con la parte 15 del reglamento de la FCC. Estos límites están diseñados para proporcionar una protección razonable contra las interferencias en una instalación residencial. Este equipo genera, utiliza y puede irradiar energía de radiofrecuencia y, si no se instala y se utiliza de acuerdo con las instrucciones, puede causar interferencias perjudiciales a las comunicaciones de radio. Sin embargo. No hay garantías de que la interferencia no se producirá en una instalación particular. Si este equipo causa interferencias perjudiciales a la recepción de radio y televisión, las cuales pueden determinarse apagando y encendiendo el equipo, se le recomienda al usuario que trate de corregir las interferencias con las siguientes medidas:

- Reorientar o reubicar la antena receptora.
- Aumentar la separación entre el equipo y el receptor.
- Conectar el equipo a un enchufe o a un circuito diferente.
- Para obtener ayuda consulte a su distribuidor o a un técnico con experiencia en radio/TV.

Esta unidad fue probada con cables blindados en los dispositivos periféricos. Se deben utilizar cables blindados con la unidad para garantizar el cumplimiento. Se advierte al usuario que cualquier cambio o modificación no aprobados expresamente por Argox Information Co., Ltd. podría anular la autorización del usuario para operar el equipo.

Exención de responsabilidad

Argox Information Co., Ltd. toma las medidas para asegurar que las especificaciones de ingeniería y los manuales que publica estén correctos, sin embargo, pueden se

pueden producir errores. Argox Information Co., Ltd. se reserva el derecho de corregir esos errores y se exime de cualquier responsabilidad que resulte de ellos. En ningún caso Argox Information Co., Ltd. o cualquiera que esté involucrado en la creación, producción o distribución de cualquier producto accesorio (incluyendo hardware y software) será responsable de ningún tipo de daño (incluyendo sin limitación, los daños por pérdida de beneficios en el negocio, interrupción del negocio, pérdida de información comercial u otra pérdida pecuniaria) que surja del uso, de los resultados del uso o de la imposibilidad de utilizar dicho producto, aún cuando Argox Information Co., Ltd. haya sido informada de la posibilidad de tales daños.

PRECAUCIÓN:

Cualquier cambio o modificación no aprobada expresamente por la parte responsable del cumplimiento podría anular la autorización del usuario para operar el equipo.

Introducción

Felicidades por elegir la serie CP de impresoras compactas, hechas por Argox Information Co., líder mundial en la industria del código de barras. La serie CP de impresoras compactas están idealmente diseñadas para llevar con más facilidad la eficiencia a su negocio. Este manual le ayudará a conocer su nueva impresora y le proporcionará la información necesaria suficiente.

Desempacar la impresora

Cuando reciba su impresora, favor de verificar los posibles daños por transporte:

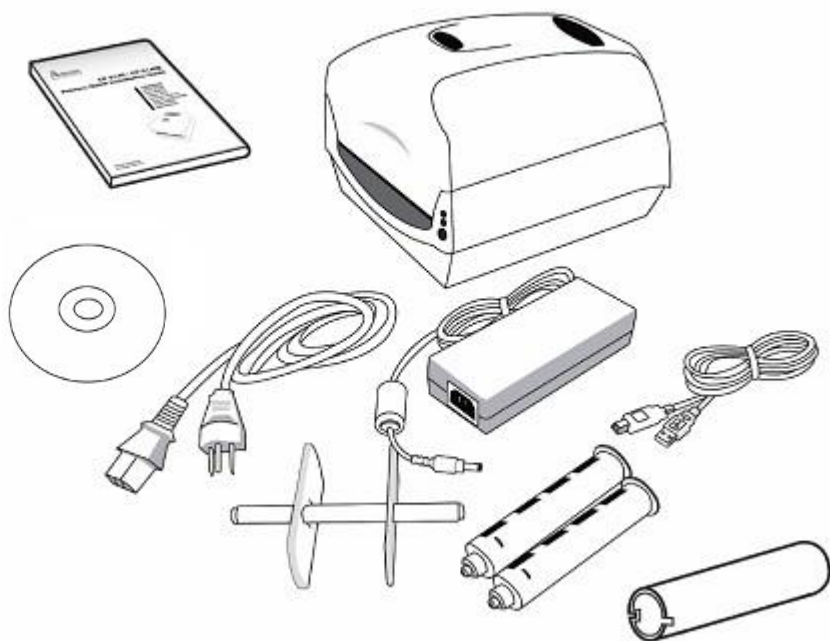
Inspeccionar el exterior tanto de la caja como de la impresora para ver si tiene daños.

1. Abrir la cubierta superior de la impresora para ver si todas las piezas están en orden.

Nota: *Si encuentra daños por transporte póngase en contacto con su empresa de transporte de inmediato para presentar una reclamación.*

2. Compruebe que ha recibido los siguientes accesorios junto con la impresora. Si falta algún elemento, favor de ponerse en contacto con su distribuidor local.

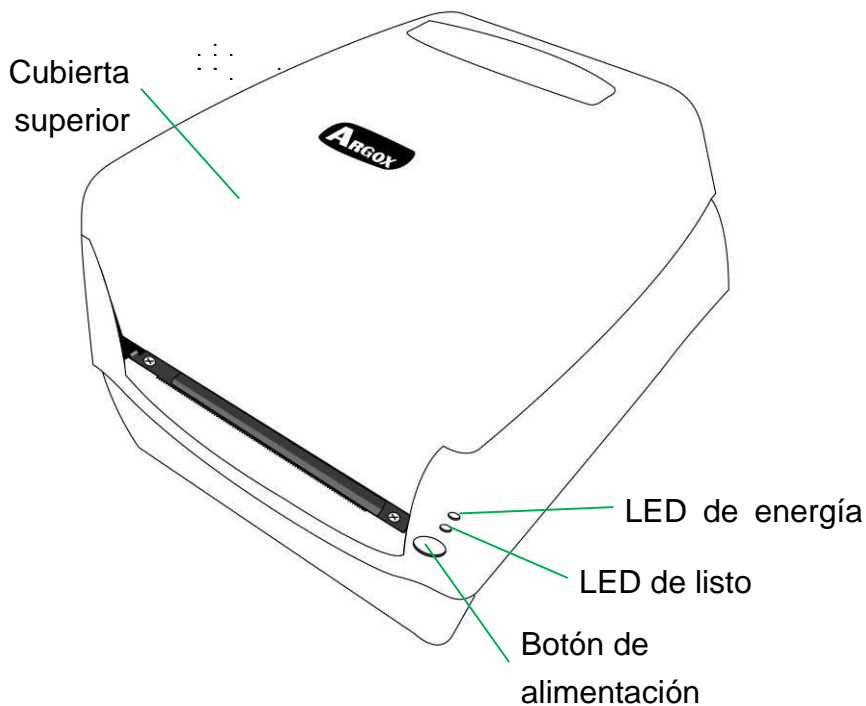
Contenido del paquete



- Guía rápida de instalación
- Cable de energía
- Soporte y protectores de papel
- Impresora
- Fuente de energía
- Cable USB
- Adaptadores del núcleo de la cinta
- Núcleo de la cinta
- DVD

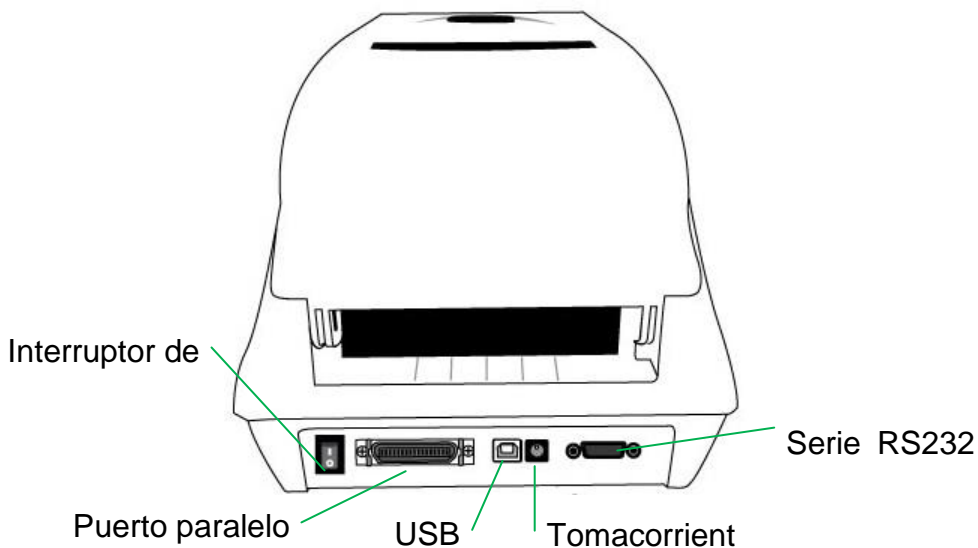
Descripción general de la impresora

Vista delantera:

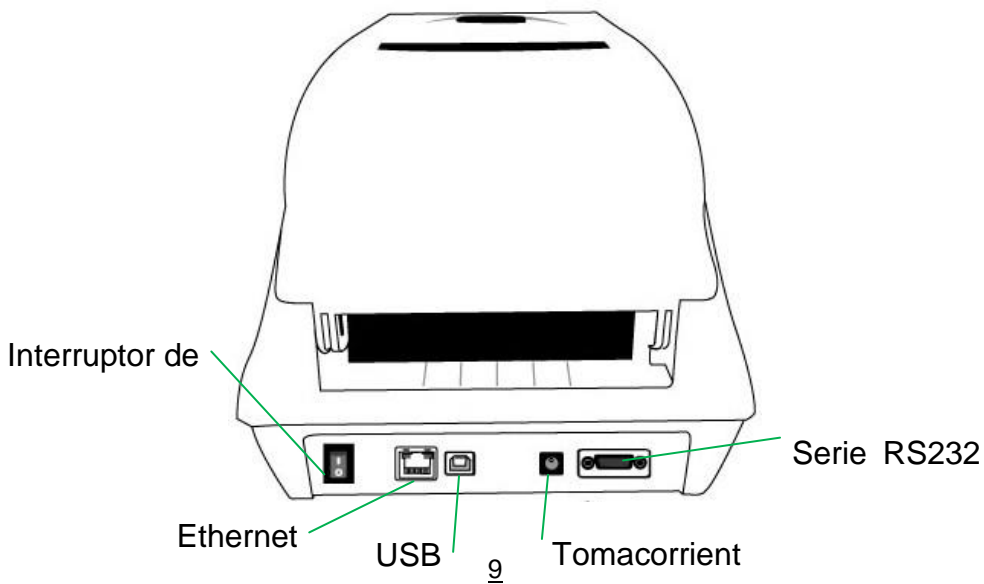


Vista posterior:

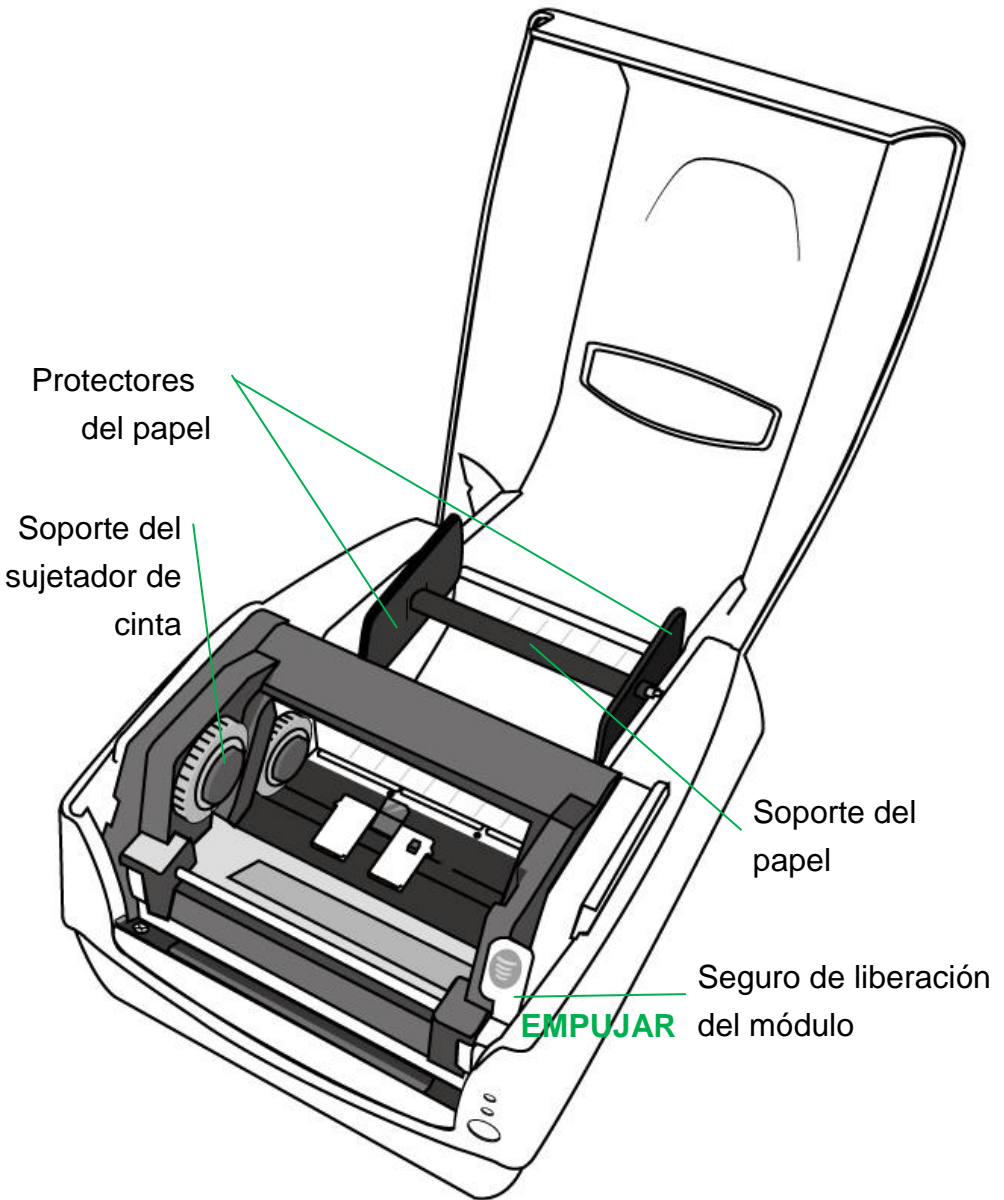
CP-2140 & CP-2140Z & CP-3140L & CP-3140ZL



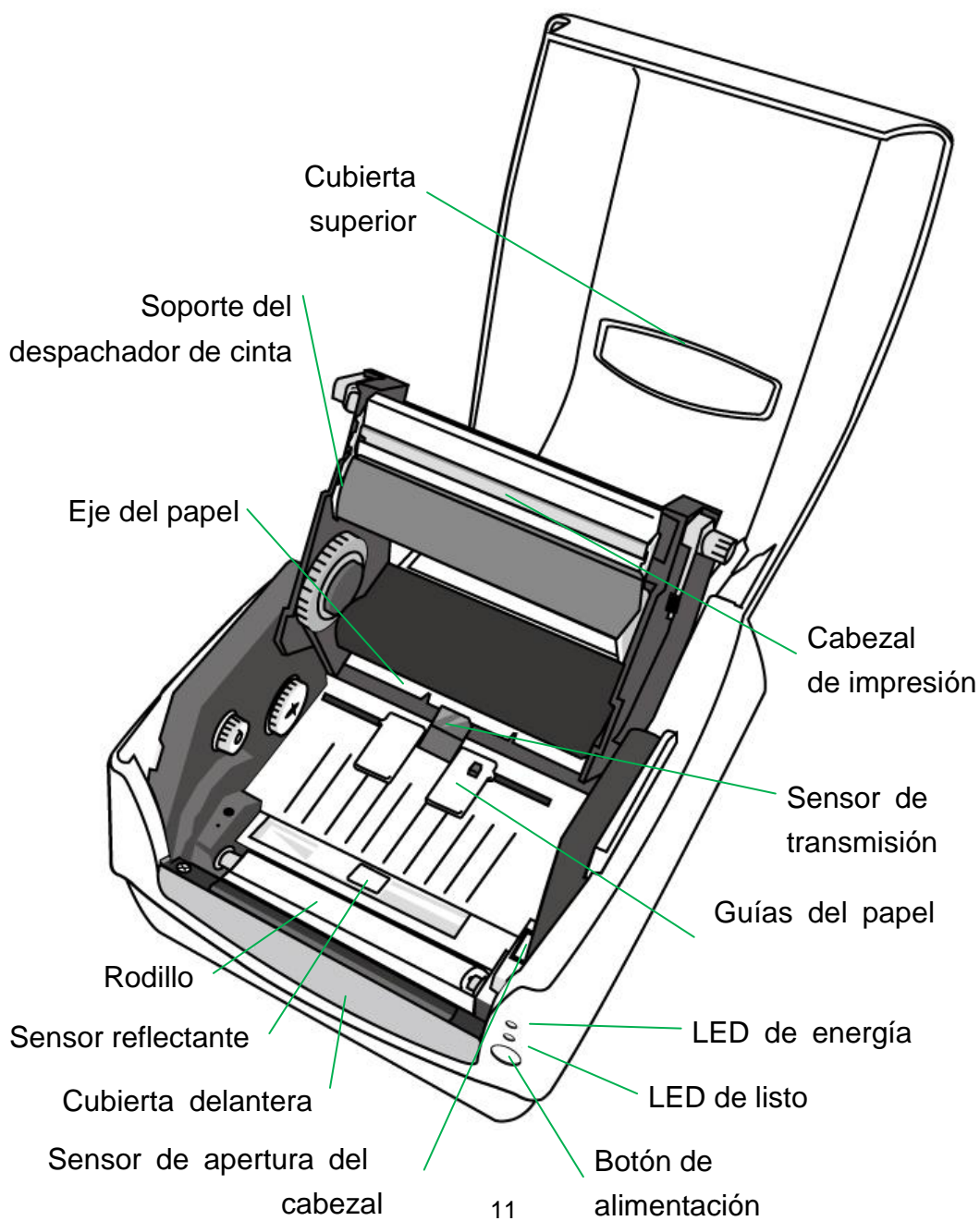
Vista posterior: CP-2140E & CP-3140LE & CP-3140ZLE



Vista interior I



Vista interior II



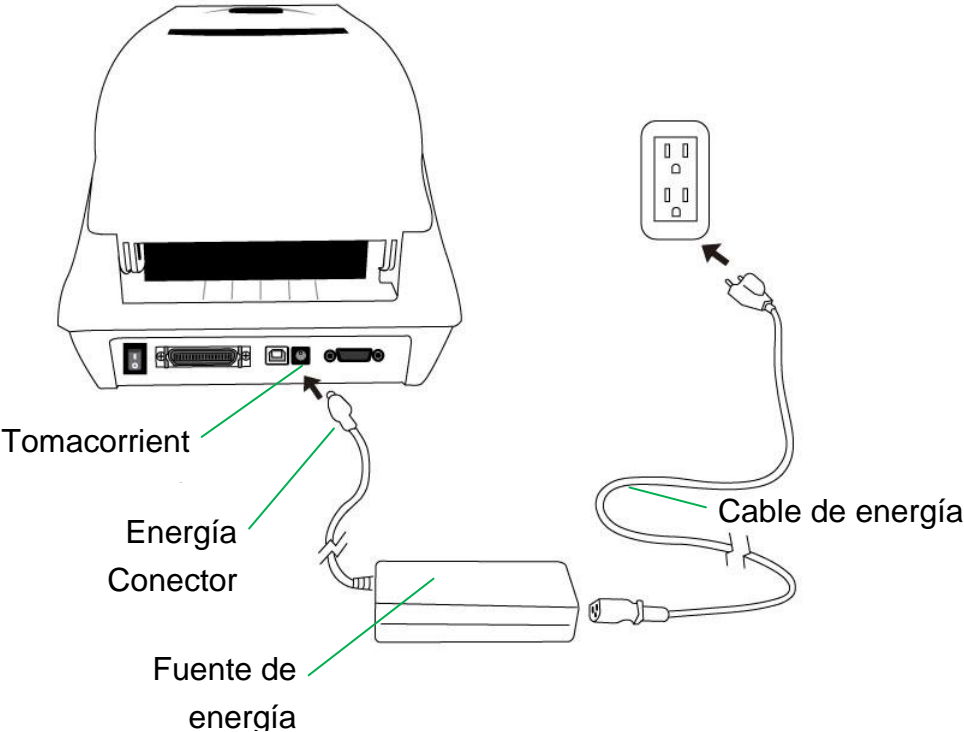
Conexión de energía

1. Asegúrese de que la impresora esté en la posición de apagado (hacia abajo).
2. Introduzca el cable de corriente alterna (CA) en la fuente de energía.
3. Introduzca el conector de la fuente de energía en la toma corriente de la impresora.
4. Enchufe el otro extremo del cable de energía en una toma de corriente alterna de tierra adecuada.

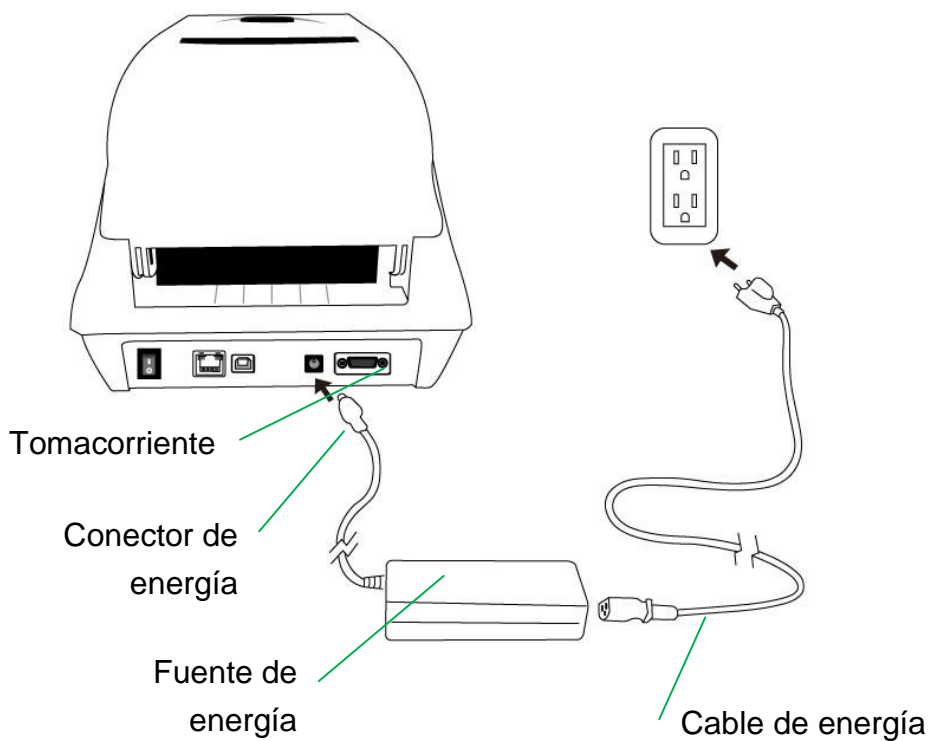
Advertencia:

No ponga a funcionar la impresora y la fuente de energía en un área donde se puedan mojar.

CP-2140 & CP-2140Z & CP-3140L & CP-3140ZL



CP-2140E & CP-3140LE & CP-3140ZLE



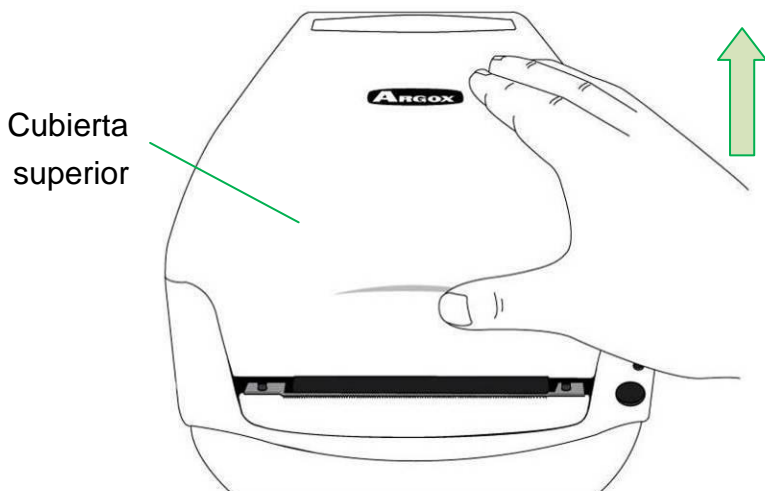
Cargar papel

Preparar papel

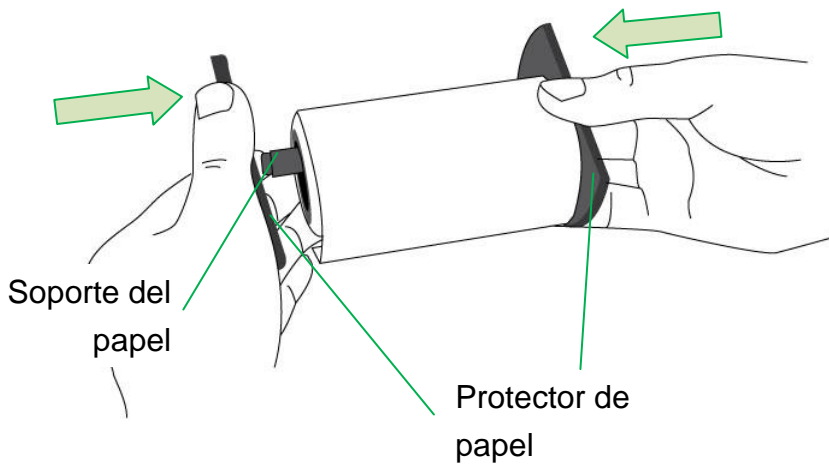
Los cilindros internos o externos de los rollos de papel se pueden cargar en la impresora de la misma manera. En el caso de que el rollo de papel se ensucie o se empolve durante su transporte, manipulación o almacenamiento, limpie primeramente a lo largo de la parte exterior del papel, lo que le ayudará a evitar el arrastre de papel con adhesivo o sucio entre el cabezal de impresión y el rodillo. Cuando se carga el papel, debe de colocarse sobre los soportes de papel.

Colocar el rollo de papel

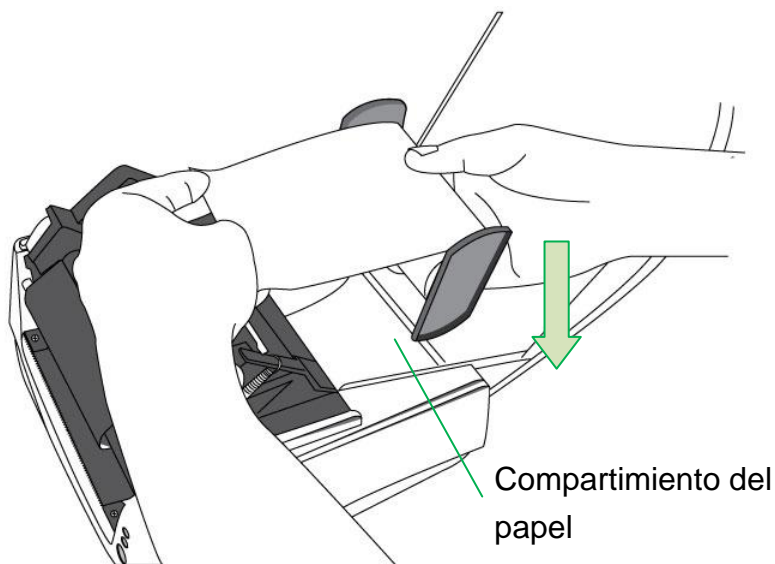
1. Abrir la cubierta superior de la impresora.



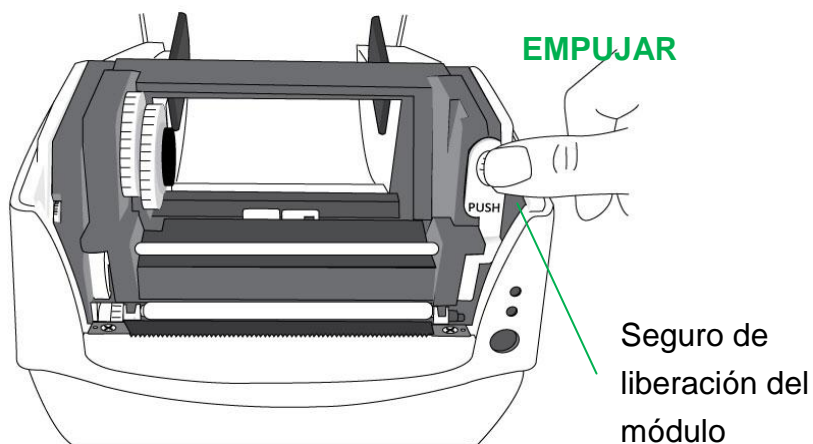
2. Colocar el soporte del papel a través del rodillo despachador de papel, y luego alinear en el centro los dos protectores de papel para que se ajusten exactamente al rollo despachador de papel.



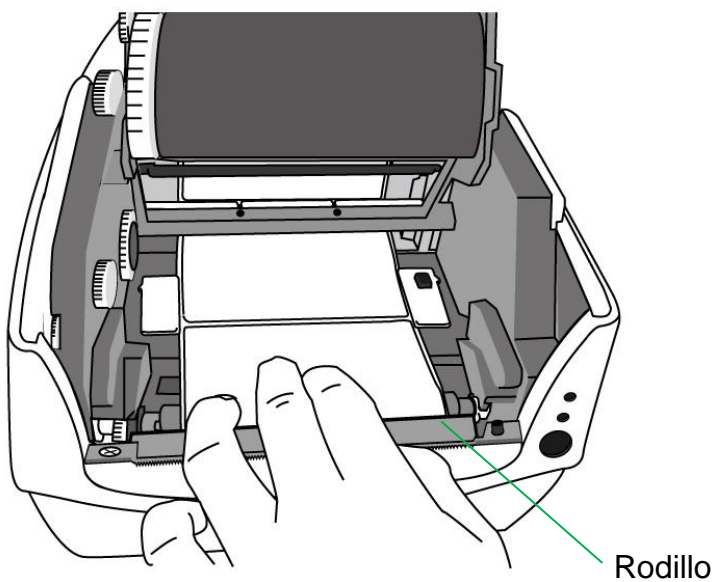
3. Ubicar el rollo despachador de papel dentro del compartimiento de papel de la impresora.



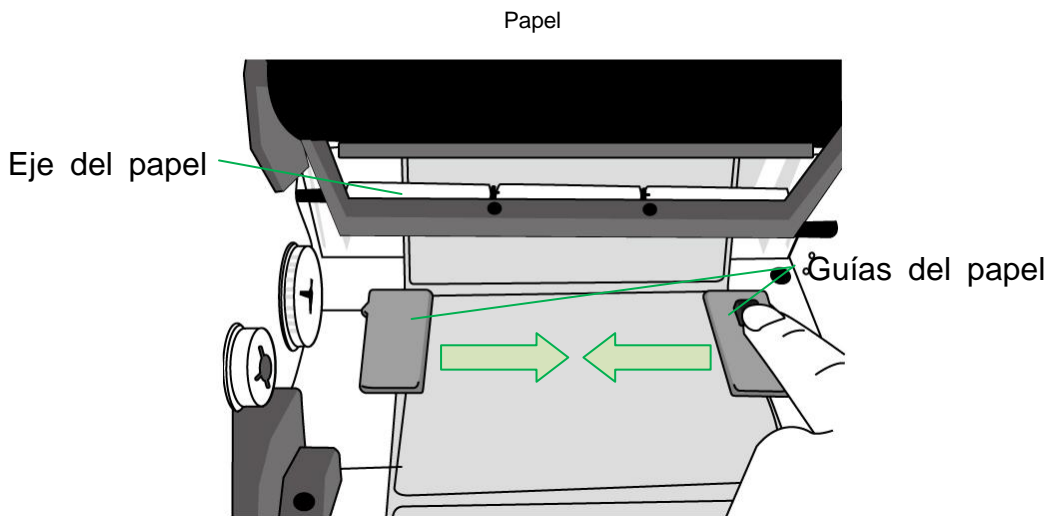
4. Empujar el seguro de liberación para abrir el módulo de la impresora.



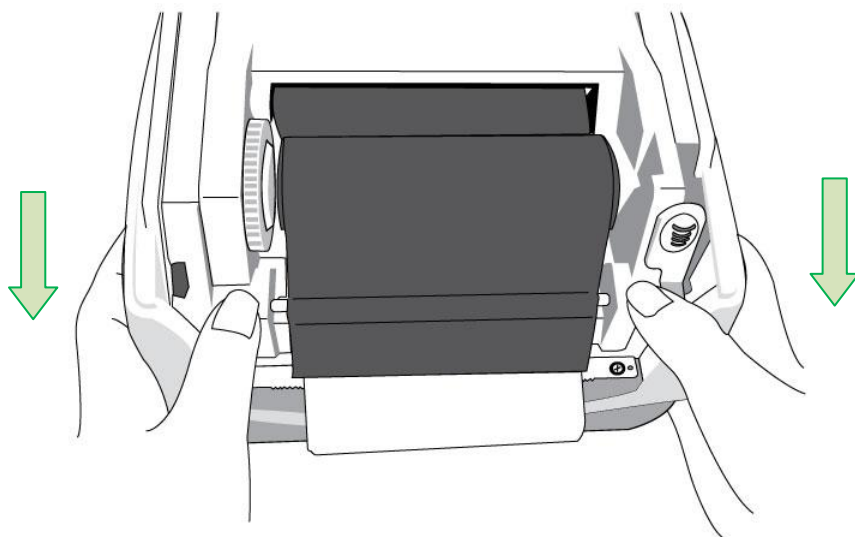
5. Jalar de un pequeño tramo de papel hasta que llegue al rodillo de la impresora.



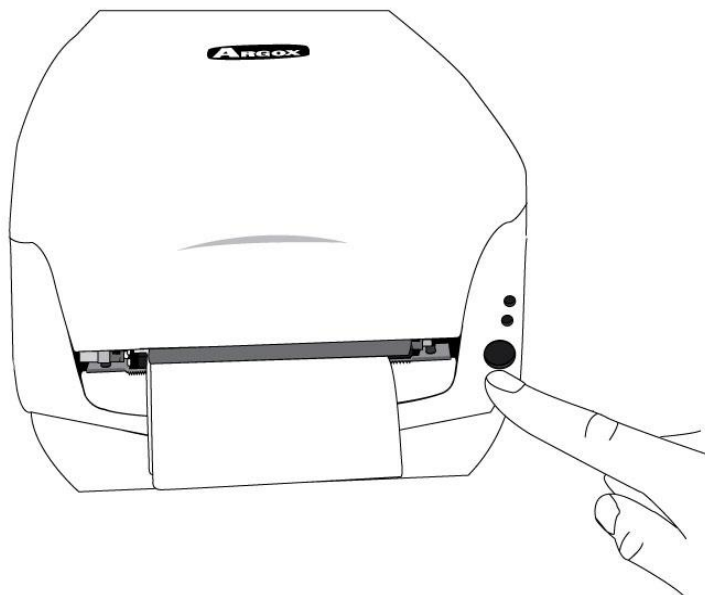
6. Presione la cerradura de la guía del papel en la parte derecha para ajustar las posiciones de las guías del papel. Asegúrese de que el papel se quede debajo del eje y centrado bajo ambas guías del papel.



7. Cierre el módulo de la impresora y luego presione firmemente en ambos lados hasta que escuche un clic para asegurarlos de manera adecuada.

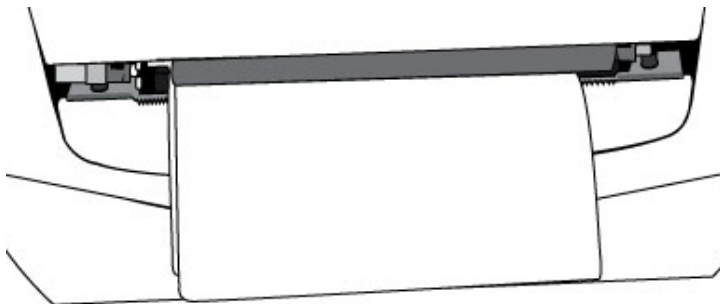


8. Presione el botón ALIMENTACIÓN para alimentar las etiquetas en la impresora.



9. Para cortar el papel, jale del extremo del mismo contra la barra de corte como se

muestra en la siguiente dirección:



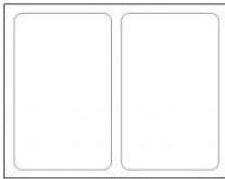
Seleccionar tipo de etiqueta

Para las etiquetas con varias columnas, favor seleccione tipos de etiqueta en índice de etiquetas con varias columnas en software Bartender de edición etiqueta.

Paso para seleccionar en Bartender:

Argox Bartender UL / Seagull Driver – Media Types –
Multi-Column Labels

Ejemplo de etiqueta con varias columnas:



Cargar cinta

Los siguientes pasos aplican solamente al modo de impresión de transferencia térmica.

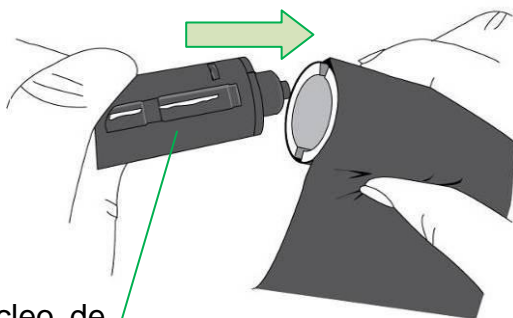
Para la transferencia térmica no se necesita instalar una cinta.

Nota:

- Los tipos de papel y de cinta deben coincidir para obtener resultados óptimos de impresión.
- Utilice siempre una cinta más ancha que el papel para proteger al cabezal de impresión del desgaste.
- Para impresión térmica directa, no cargue cinta en la impresora.

Preparar cinta

Busque los dos adaptadores del núcleo de la cinta en el paquete de la impresora y ajústelos en los nuevos rollos de cinta de izquierda a derecha.

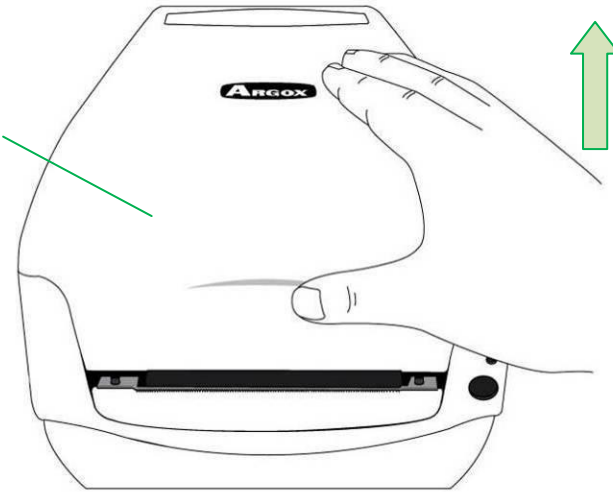


Adaptador del núcleo de
cinta

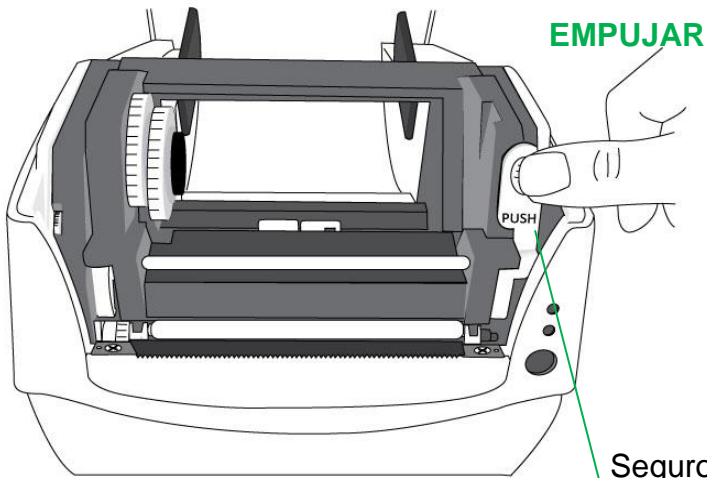
Colocar rollos de cinta

1. Abrir la cubierta superior de la impresora.

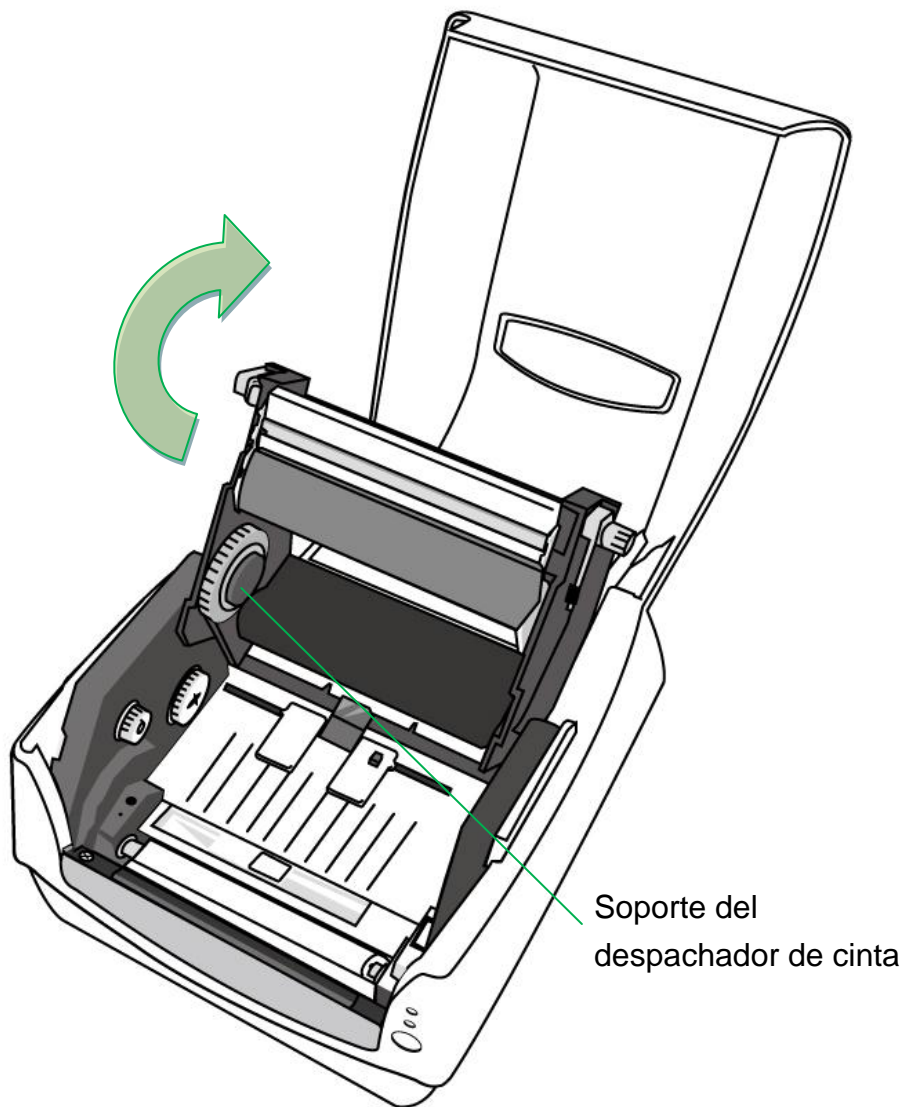
Cubierta superior



2. Empujar el seguro de liberación para abrir el módulo de la impresora.



3. Levante el módulo de impresión para verificar el soporte del despachador de cinta.



Soporte del
despachador de cinta

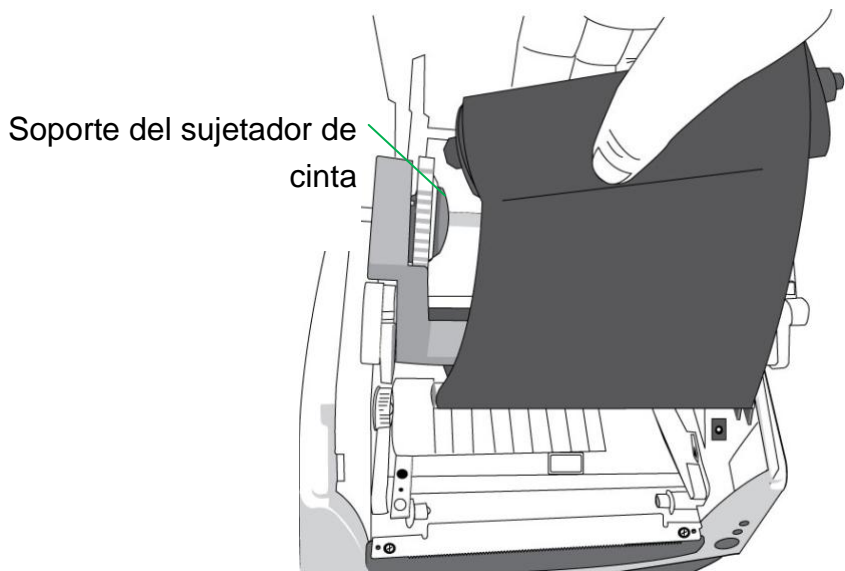
4. Instalar un rollo de cinta y girarlo hasta que se alineen las muescas y quede asegurado dentro del lado izquierdo del hub despachador de cinta, y luego del lado derecho.



Nota:

El soporte despachador acepta que la cinta se enrolle con la cara recubierta de tinta hacia DENTRO o hacia AFUERA.

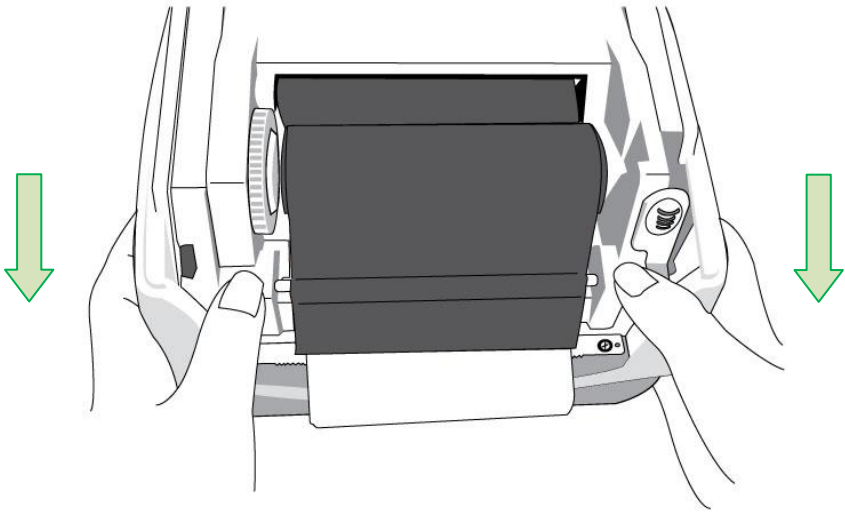
5. Instalar un rollo de cinta y girarlo hasta que se alineen las muescas y quede asegurado dentro del lado izquierdo del hub sujetador de cinta, y luego del lado derecho.



Nota:

El soporte del sujetador de cinta acepta solamente la cara recubierta de la cinta enrollada con la tinta hacia AFUERA.

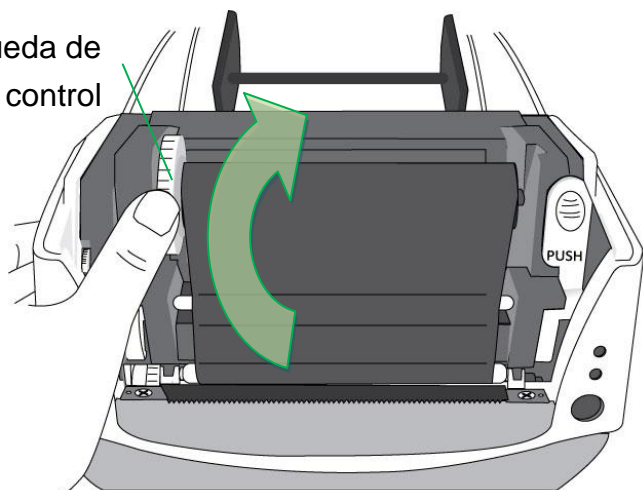
6. Cierre el módulo de impresión y luego presione firmemente en ambos lados hasta que escuche un clic para asegurarlos de manera adecuada.



7. Gire la rueda de control del sujetador de cinta para apretarla y quitarle las arrugas y

para alinear la cinta con el eje.

Rueda de
control



Opción de cortador

Las impresoras CP Serie son compatibles con opción de cortador para diversos tipos de medios, incluyendo etiquetas de liner, Tag y recibo, etc. Los pasos siguientes describen cómo instalar el módulo de corte en las impresoras.

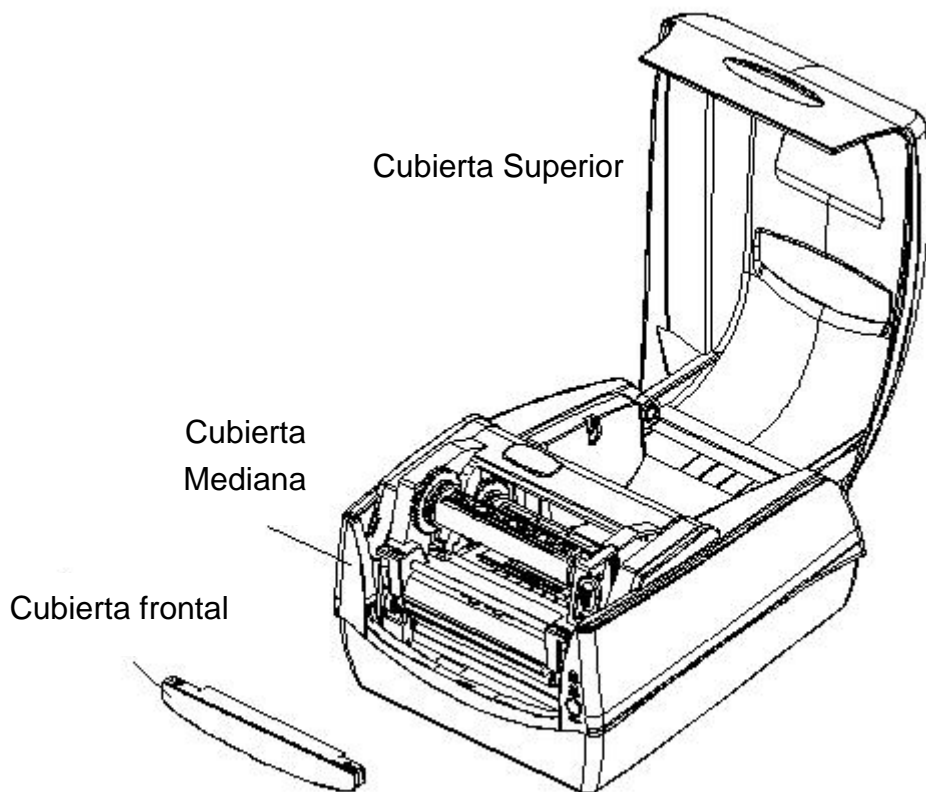
Nota:

- Máxima espesor de media para este cortador: 0.2mm
- La distancia mínima de media (distancia entre los cortes: 0.79 pulgada (20mm)
- Corte de menor distancia que la mínima puede causar atascamiento de cortador.

Advertencia: Nunca intente introducir los dedos u objetos en el cortador.

Instalación de cortador

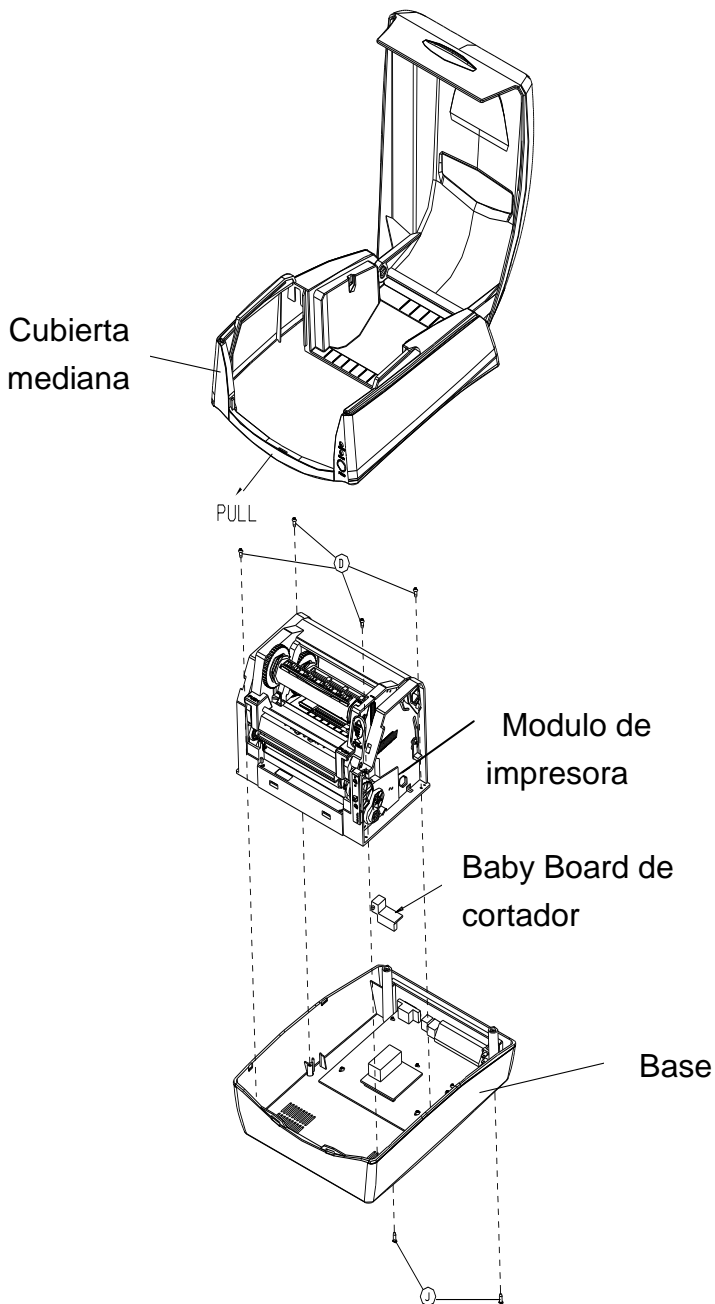
1. Apague la impresora.
2. Abra la tapa superior. Retire la cubierta frontal.



3. Suelte los dos tornillos (Ítem J) debajo de la base.

Saque para destrabar la parte frontal de la cubierta media y luego quitarla de abajo.

4. Suelte los tornillos (ítem D) a ambos lados del módulo de impresora para tomar el módulo impresora desde abajo. Encontrar Baby Board de cortador en el paquete de cortador, y luego instalar en socket JP16 de Mainbord de la impresora.

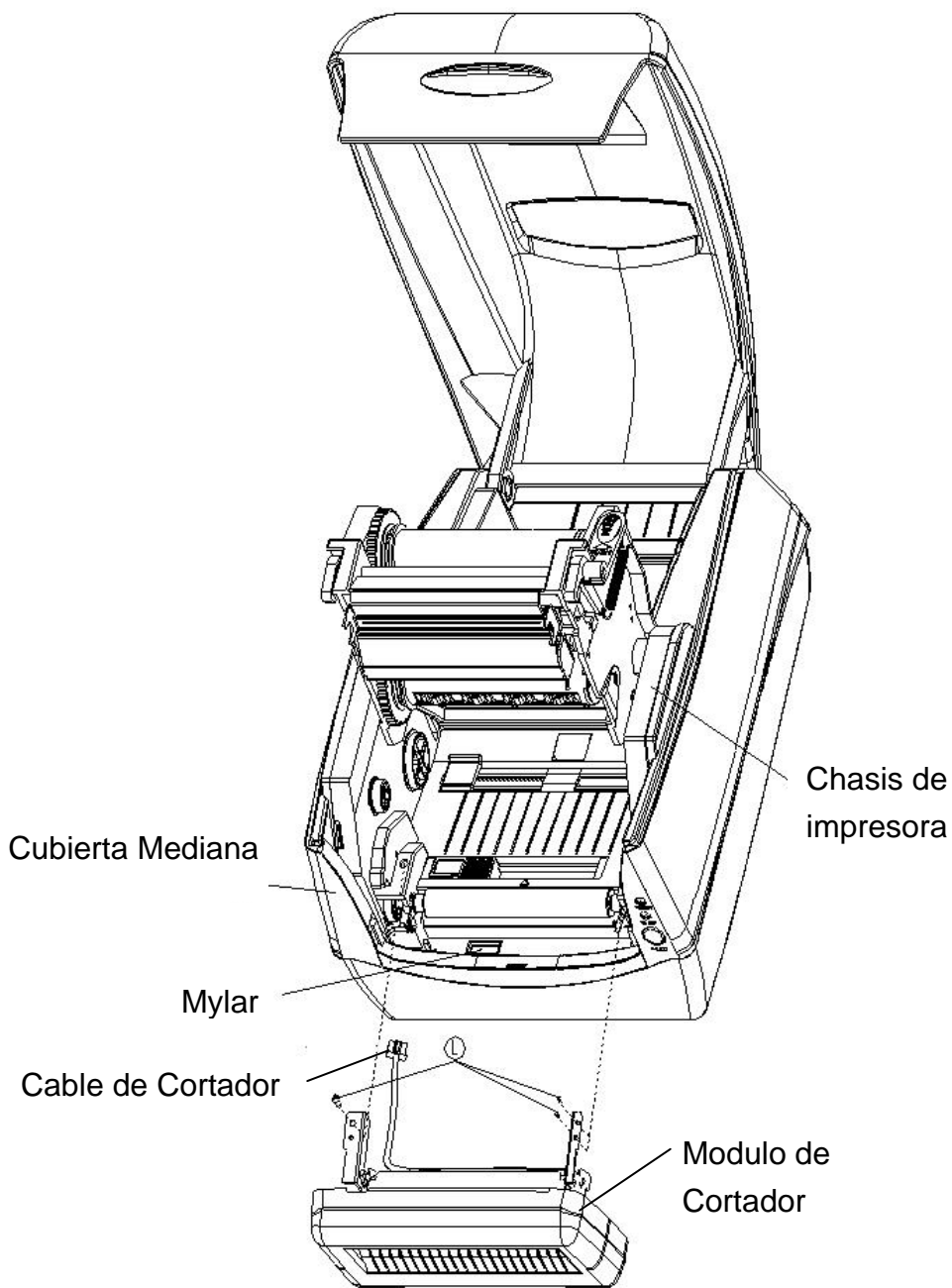


5. Retire Mylar de chasis de la impresora. Insertar el cable a través del agujero donde ubica en Mylar, y luego conectar a socket JP9 conector de Mainbord de la impresora. El cable de cortador debería recorrer los ganchos debajo del chasis de la impresora para gestionar mejor los cables.

6. Asegúrese que Cable de Cortador de ir en el lado de la fuente de la cubierta Medio. Ensamble nuevo chasis de la impresora y la cubierta Medio con tornillos.

7. Instalar el módulo de cortador mediante la fijación del soporte de corte (ítem L) en el chasis de la impresora con tornillos.

Ahora la instalación de cortador se ha completado a través de los pasos anteriores. Para cargar el material, por favor refiérase a la sección - Carga de papel.



Funcionamiento de la impresora

Configuración y calibración del papel de impresión

Antes de conectar la impresora a la computadora, y para asegurarse de que la impresora funciona adecuadamente, realice la calibración del papel e imprima una auto prueba/ configuración de etiquetas.

Pasos para iniciar la configuración y calibración del papel

1. Asegúrese que el papel está cargado adecuadamente y que la cubierta superior de la impresora está cerrada.
2. Apague la impresora.
3. Presione y sostenga el botón de ALIMENTACIÓN mientras enciende la impresora, hasta que se active el motor de la misma.
4. La calibración del papel se realizará mientras la impresora alimenta automáticamente la existencia de etiquetas de una determinada longitud; luego el motor de la impresora se detiene por un segundo y a continuación imprime un perfil de configuración. Suelte el botón de ALIMENTACIÓN tan pronto como la impresora empiece a imprimir.

Nota:

Si la impresora tiene el lenguaje PPLB de Argox, entrará en modo de descarga después de la configuración de impresión. En el modo de descarga, todos los caracteres se imprimirán en 2 columnas: la de la derecha mostrará los caracteres recibidos de su sistema, y en la de la izquierda estarán los valores hexadecimales correspondientes a dichos caracteres. Esto les permite a los usuarios y a los técnicos verificar y depurar el programa.

Para regresar al modo normal de funcionamiento desde el modo de descarga, presione de nuevo el botón ALIMENTACIÓN. Otra forma de hacerlo es apagando la computadora para luego reiniciarla.

Muestra de la configuración de etiquetas de la impresora

Label Printer with Firmware
CP2140-B01.01 041910 00 — Versión de firmware y código de fecha

STANDARD RAM: 8M BYTES
AVAILABLE RAM: 5852K BYTES } Capacidad de memoria
FLASH TYPE: ON BOARD 4M BYTES
AVAILABLE FLASH: 2047K BYTES }
8 bit data: Code Page 437 — Página de códigos

THERMAL TRANSFER — Método de impresión
SEE-THROUGH SENSOR — Tipo de sensor de papel

REF: 2D99 SEE: 17EC
NO. OF DL SOFT FONTS : 0 — Ajuste del reloj de tiempo real (RTC)
RTC CARD INSTALL (disponible sólo con tarjeta RTC)

RTC time : 6/10/2010 8:41:29
Int. fonts: NO ANY INTERNAL FONTS — Fuentes internas

————— Longitud de impresión de etiquetas

————— 36 — Configuración del puerto serial

————— Velocidad y oscuridad de la impresión

SERIE IMPRESORA COMPACTA Manual de configuración de tipo de papel

————— Configuración de anchura de impresión

CUT COUNT: 0
 PRINT LENGTH METER: 0 M
 RS232 : 9600, 8, N, 1P
 CHECKSUM : 0000
 SPEED: 3IPS DARKNESS: 8
 MEDIA_TYPE: GAP
 PRINT WIDTH: 800
 LABEL LENGTH: 80
 BACKFEED DISABLE
 CUTTER DISABLE
 PEELER DISABLE
 CUTTER/PEELER OFFSET: 0
 R(X,Y) =R(0,0)
 H. POSITION ADJUST : 0000
 CALIBRATION TYPE: MODE 1
 M(0,0,0,0)

Ethernet version: 0.84
 IP_address: 192,168,1,100
 Subnet_mask: 255,255,255,0
 Gateway: 192,168,1,100
 MAC_address: 00-11-E5-01-80-79
 SNMP: DISABLE
 s(13 , 0)
 U42,1,0,0,36672,52736
 1,1,1,1,1,1,1,1,1,1,

Información de Ethernet - sólo para la CP-2140E & CP-3140LE

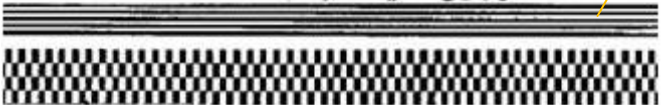
Configuración para el interruptor en línea dual (DIP) del tablero principal.

ON				
OFF	o	o	o	o
SL2	1	2	3	4 5

This is internal font 1. 0123456789 ABCabcXyz
 This is internal font 2. 0123456789 ABCabcXyz
 This is internal font 3. 0123456789 ABCabcXyz
 This is internal font 4. 0123456789 ABCXYZ

Imprimir patrón de prueba del cabezal

THIS IS INTERNAL FONT



Restablecer los valores predeterminados de fábrica de la impresora

1. Encienda la impresora y espere a que tanto el indicador "Ready" y el indicador "Power" permanecen en verde.
2. Pulse el botón " FEED " durante 4 segundos, y el indicador "Ready" y el indicador "Power" se apagarán.

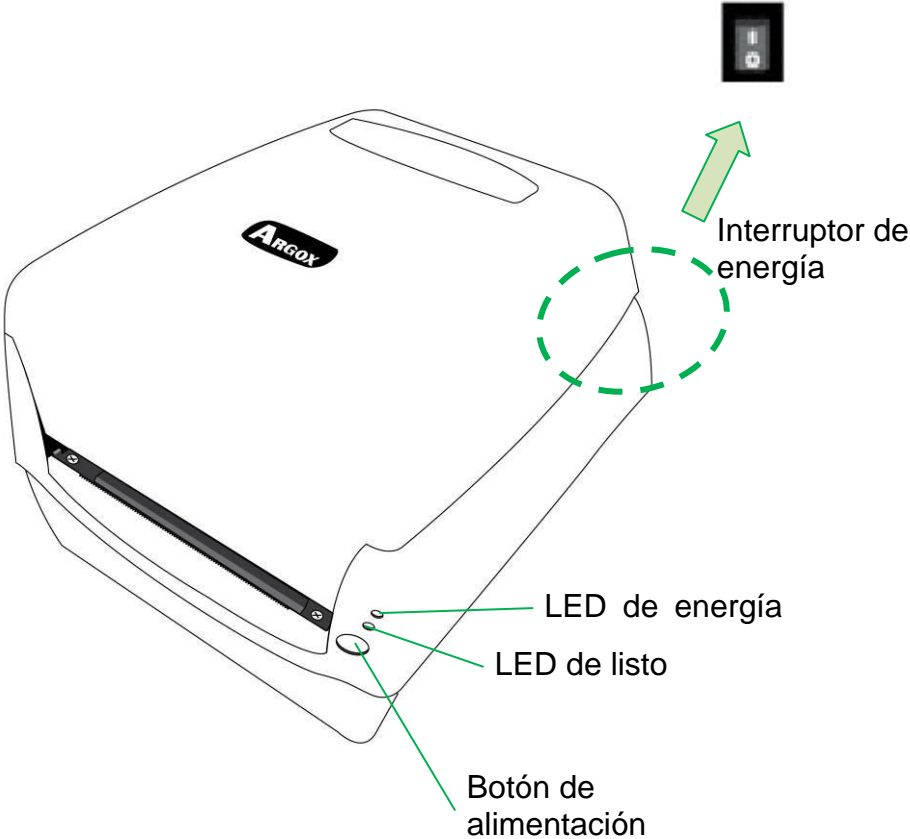
(En este paso, si se presiona el botón de " FEED " durante 8 segundos, la impresora se reiniciará primero >> sale las etiquetas en blanco para hacer la calibración >> y luego imprime etiquetas Auto-Test con la configuración de impresora.)

3. Una vez que el indicador "Power" se vuelve a encender, suelte el botón FEED.
4. El indicador "Ready" se encenderá también. En este momento, la impresora se ha reanudado sus valores predeterminados de fábrica

Nota:

Los valores predeterminados de fábrica de la impresora se almacenan en la memoria flash de la impresora; esta configuración permanece almacenada, sin borrarse aunque la impresora se desconecte.

Indicadores y controles de la impresora



La siguiente tabla explica los controles de la impresora y las funciones de los indicadores para ayudarlo a comprender los estados de los indicadores LED y de la propia impresora:

Control /	Función
-----------	---------

Indicador	
Interruptor de energía	<ul style="list-style-type: none"> • Encendido: enciende la operación normal (en la posición "I") • Apagado: apaga la energía (en la posición "O") <p>Nota: <i>Apague la energía antes de conectar o desconectar los cables</i></p>
LED de energía	<ul style="list-style-type: none"> • Empezará a parpadear cuando detecte que "No tiene papel", "No tiene el intervalo de papel" o "No tiene" cinta. • Una vez que se ha habilitado el modo de cortador de la impresora, cuando el cortador se atora con papel o no está instalado, el indicador de ENERGÍA parpadeará. • Cuando se detecta un error en la comunicación de RS-232 el indicador de ENERGÍA parpadeada
LED de listo	<ul style="list-style-type: none"> • Cuando se inicia la impresora, parpadeará el indicador de LISTO. En el modelo Ethernet, el indicador de LISTO parpadeará durante varios segundos hasta que esté lista la tarjeta Ethernet. • El indicador de LISTO empezará a parpadear cuando la impresora recibe información de la PC host. • El indicador de LISTO parpadeará cuando la impresora está en pausa. • Empezará a parpadear cuando detecte que "No tiene papel", "No tiene el intervalo de

	<p>papel" o "No tiene" cinta.</p> <ul style="list-style-type: none"> • Parpadeará en el momento en que se abra el módulo de impresión. <p>Nota:</p> <p>Cuando el cabezal de impresión se sobrecalienta, la protección térmica de la impresora se activará y hará que el indicador de LISTO parpadee para indicar que la impresora está en PAUSA hasta que el cabezal de impresión se haya enfriado. Las tareas que se hayan enviado previamente se reanudarán automáticamente más tarde.</p>
<p>Botón de alimentación</p>	<ul style="list-style-type: none"> • Presione para que avance el papel de las etiquetas a la primera posición de impresión. • Presione durante la impresión para poner a la impresora en "pausa". • Presione y mantenga presionado mientras cambia la energía para llevar a cabo la calibración e imprimir un perfil de configuración. • Para reanudar la impresión después de que los errores de "No tiene papel" o "No tiene cinta" se hayan resuelto.

Solución de problemas por el diagnóstico de los indicadores LED

Normalmente, cuando la impresora no funciona correctamente, el LED de "Energía" parpadea continuamente, y la impresora y la comunicación entre el host y la

impresora se detienen. Consulte los indicadores LED enumerados a continuación para entender las posibles soluciones para resolver los problemas que se encuentren en la impresora.

Indicadores LED: Los LEDs de energía y listo parpadean al mismo tiempo

LED de energía	LED de listo
ENCENDIDO	ENCENDIDO
APAGADO	APAGADO

Posibles problemas	Soluciones	Comentarios
El sensor de papel no puede catalogar los intervalos de las etiquetas	Verifique la ruta de la etiqueta Verifique el sensor de etiquetas	Si se está utilizando un rollo de etiquetas continuo, marque imprimir con "papel continuo" en los comandos de la configuración del controlador.
No tiene papel	Instalar un nuevo rollo de cinta	
Papel atorado	Desatorar	

Indicadores LED: Los LED de energía y listo parpadean alternativamente

LED de energía	LED de listo
ENCENDIDO	APAGADO
APAGADO	ENCENDIDO

Posibles problemas	Soluciones	Comentarios
---------------------------	-------------------	--------------------

No tiene cinta	Instalar un nuevo rollo de cinta	Marcar impresión "Térmica directa" por medio del controlador o de los comandos si no se necesita cinta.
----------------	----------------------------------	---

Indicadores LED: Solamente parpadea el LED de energía

LED de energía	LED de listo
ENCENDIDO	ENCENDIDO
APAGADO	ENCENDIDO

Posibles problemas	Soluciones	Comentarios
Error de IO serial	Verificar la velocidad serial de transmisión tanto en su sistema como en la impresora.	Sólo para interfaz serial
Error en cortador, o está atorado el papel dentro del cortador.	Verificar el cortador o desatorar.	Solo aplica cuando el cortador está en modo de corte.
Otros posibles errores de hardware.	Contactar al distribuidor para servicios adicionales.	

Indicadores LED: Solamente parpadea el LED de energía

LED de energía	LED de listo
ENCENDIDO	ENCENDIDO

ENCENDIDO	APAGADO
-----------	---------

Posibles problemas	Soluciones
El cabezal de impresión necesita enfriarse	La impresión se detendrá hasta que el cabezal de impresión se enfríe a una temperatura normal de impresión. Una vez que esto se realice, la impresora reanudará automáticamente las tareas de impresión previamente enviadas.
Cabezal de impresión no asegurado	Cerrar el módulo de impresión y luego presionar firmemente tanto en el lado izquierdo como en el derecho del módulo de impresión para asegurarlo adecuadamente
La impresora está en estatus de PAUSA	Presionar el botón ALIMENTACIÓN para reanudar la impresión.
La impresora está recibiendo datos	Tan pronto se hayan recibido todos los datos el LED de listo permanecerá en un verde continuo y la operación normal se reanudará automáticamente.

Varios

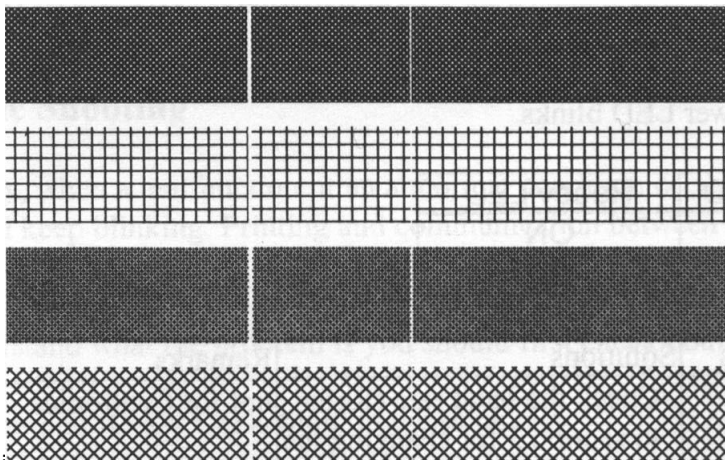
Si el host muestra "Tiempo de impresión agotado":

1. Verifique si el cable de comunicación (serial) está conectado de forma segura a su puerto serial en la PC y al conector de la impresora en su otro extremo.
2. Verifique si la impresora está encendida.

Si se ha enviado la información pero no sale nada de la impresora. Verifique el controlador activo de la impresora, y vea si se han seleccionado el controlador Seagull y la impresora de etiquetas para su sistema Windows.

Las rayas verticales en la impresión, indican por lo general un cabezal de impresión

sucio o defectuoso. (Consultar los siguientes ejemplos.)



Limpie la cabeza de impresión. Si persiste el problema, reemplace la cabeza de impresión.

Calidad deficiente de impresión:

- La cinta puede no ser apta.
- El papel puede no ser apto.
- Ajustar la oscuridad (temperatura caliente).
- Baje la velocidad de la impresora.
- Consultar el siguiente capítulo y limpiar las piezas de repuesto relacionadas.

Recuperación

Después de corregir los problemas, simplemente presione el botón del panel para reiniciar la impresora y continuar sus trabajos de impresión. Asegúrese que los LED no parpadeen y acuérdesese de reenviar sus archivos.

Comunicaciones

Interfaces y requisitos

La impresora Argox serie C viene con una interfaz serial de datos RS-232 de la Asociación de industrias electrónicas (EIA) de nueve clavijas, una interfaz USB y paralela y Ethernet. Hay una gran variedad de opciones de interfaz que son adecuadas para aplicaciones versátiles:

Interfaces CP-2140 & CP-2140Z & CP-3140L & CP-3140ZL:

Paralela, USB, y serial

Interfaces CP-2140E & CP-3140LE & CP-3140ZLE:

Ethernet, USB y serial

Nota:

1. Debe introducir el conector de barril de la fuente de energía en el tomacorriente de la parte posterior de la impresora antes de conectar los cables de comunicación.
2. Esta impresora cumple con las normas y reglamentos de la FCC, parte 15, para el uso de equipos clase A con cables de datos de seis pies totalmente blindados. El uso de cables más largos o de cables no blindados, puede aumentar las emisiones de radiación por encima de los límites de la clase A.

Requisitos de la interfaz USB

La bus serie universal (USB) es compatible con el hardware de su computadora. El diseño de "conectar y usar" del USB facilita la instalación. Varias impresoras pueden compartir un solo puerto/hub USB.

Requisitos para la interfaz serial (RS-232)

El cable necesario debe tener un conector macho tipo "D" de nueve clavijas en un extremo, que se conecta en el puerto serial de acoplamiento ubicado en la parte posterior de la impresora. El otro extremo del cable de señal de la interfaz se conecta a un puerto serial en la computadora host.

Nota:

Para información técnica y de contactos, consulte la información técnica de referencia, especificación de interfaz en este manual.

Requisitos de interfaz en paralelo

El cable necesario (Se recomienda el que cumple con la norma IEEE 1284) debe tener un conector paralelo estándar de 36 clavijas en un extremo, que se enchufa en el puerto paralelo ubicado en la parte posterior de la impresora.. El otro extremo del cable de la interfaz en paralelo se enchufa al conector de la impresora en la computadora host. Para información de contactos, consulte la información técnica de referencia, especificación de interfaz.

Requisitos de cableado serial y paralelo

Los cables de datos deben estar totalmente blindados y dotados de receptáculos de conectores de metal o metalizados. Los

cables blindados y los conectores se necesitan para evitar la radiación y la recepción de ruido eléctrico.

Mara minimizarla captación de ruido eléctrico en el cable:

1. Mantenga los cables tan cortos como sea posible.
(Se recomiendan de 6 pies o 1.83 m.)
2. No junte de forma apretada los cables de datos con los de energía.
3. No una los cables de datos a conductos de cables de energía.

Opción de servidor interno de la impresora Ethernet 10/100
Este conector es para la aplicación de Ethernet; es conveniente utilizar varias impresoras por medio del conector Ethernet al mismo tiempo.

Nota:

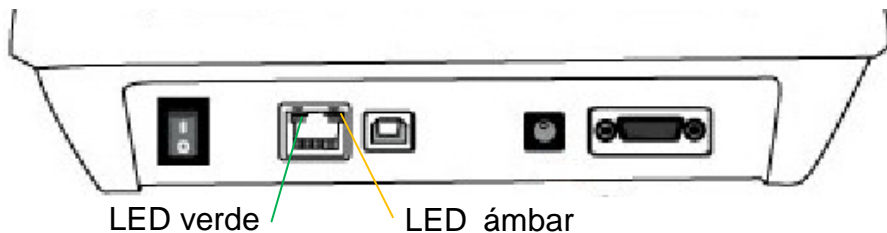
Cuando se usa el modelo de impresora Ethernet, favor de esperar hasta que el indicador de Listo deje de parpadear, antes de empezar las operaciones de impresión.

Estatus del módulo Ethernet/Indicador de actividad

Estatus LED	Descripción	
Ambos apagados	No se detecta enlace con Ethernet.	
Parpadeando	La impresora espera que la impresión esté lista. Le tomará aproximadamente 20 segundos estar lista.	
Verde	LED de velocidad	Encendido: Enlace de 100 Mbps Apagado: Enlace de 10 Mbps
Ambar	Enlace/Actividad LED	Encendido: enlazado Apagado: enlace caído

	Intermitente: actividad
--	-------------------------

Indicadores LED de Ethernet:



Comunicación con la impresora

El controlador de impresora incluido puede usarse para todas las aplicaciones en

Windows XP/ Vista/ Windows 7/ Windows 8/ Windows 10, y sistemas de operación de 32-bit/ 64-bit. Con este controlador puede operar cualquiera de las aplicaciones de Windows mas populares incluyendo el software de edición de etiquetas Bartender UL o MS Word, etc., para imprimir en esta impresora.

Instalar un controlador de impresora de conectar y usar (Sólo para USB)

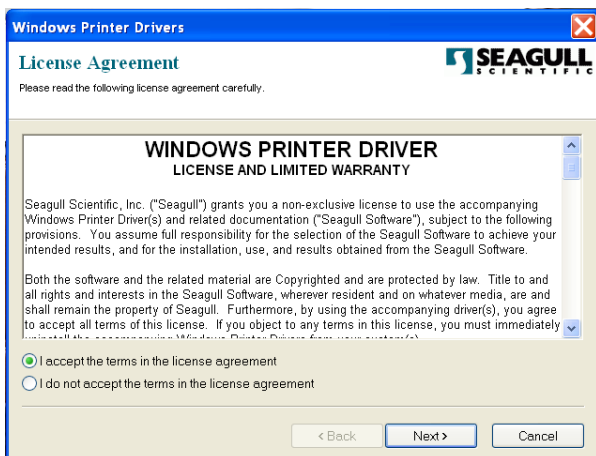
Nota:

Le recomendamos encarecidamente que, cuando instale o actualice sus controladores Seagull, utilice un asistente de controlador Seagull en lugar del asistente de Windows para agregar impresoras.
(Aunque el "asistente para agregar impresoras" es de Microsoft, realiza con demasiada facilidad una serie de tareas incorrectas cuando actualiza los controladores ya existentes. también maneja incorrectamente la situación en que un controlador de impresora ya está en uso en una aplicación Windows)

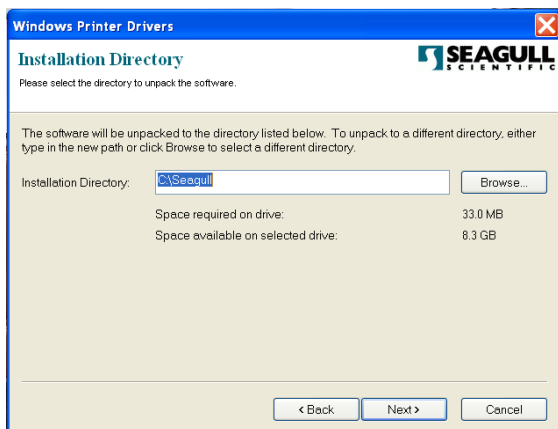
1. Apague la impresora. Enchufe el cable de energía en la toma de corriente de la pared, y luego conecte el otro extremo del cable al tomacorriente de la impresora. Conecte el CABLE USB al puerto USB de la impresora y al de la PC.
2. Encienda la impresora. Si la impresora es compatible con conectar y usar, y se ha conectado correctamente utilizando un cable USB, el asistente de Windows para agregar

hardware detectará automáticamente la impresora y desplegará un cuadro de diálogo que le permitirá instalar el controlador. Haga clic en cancelar y no instalar el controlador utilizando este asistente.

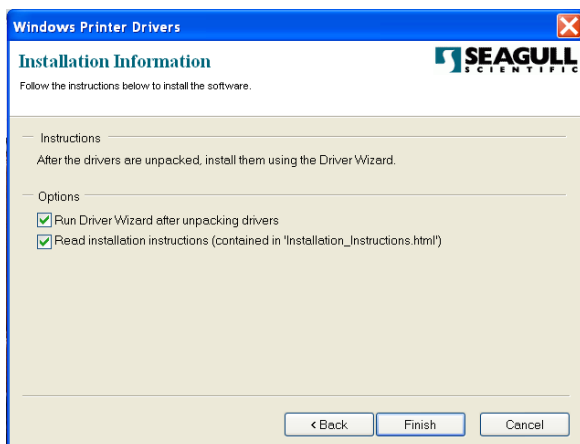
3. Ejecute el controlador desde la página web de Argox. En la indicación del controlador de impresora de Windows, seleccione "Acepto..."y haga clic en "Siguiente"



4. Asigne el directorio para guardar el controlador Seagull, (por ejemplo: C:\Seagull) y haga clic en "Siguiente".



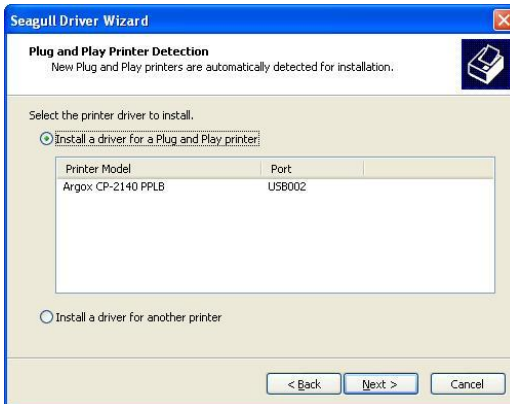
5. Haga clic en "Finalizar".



6. Seleccione instalar controladores de impresora y haga clic en "Siguiente"

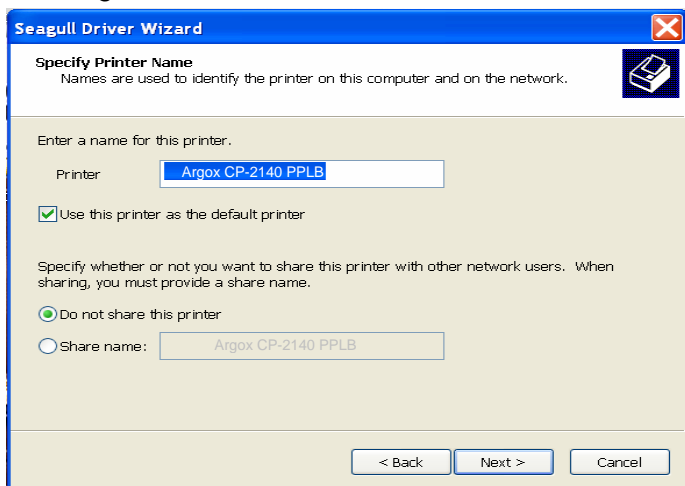


7. En el indicador del asistente de controlador Seagull, seleccione el primer botón de opción para "Instalar un controlador para una impresora de conectar y usar".

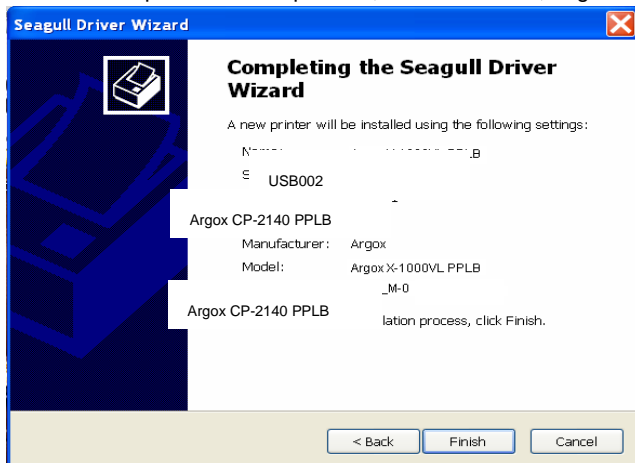


Luego haga clic en "Siguiente."

8. Ingrese el nombre de la impresora (p.ej.: Argox CP-2140 PPLB), seleccione "no compartir esta impresora", y haga clic en "Siguiente"

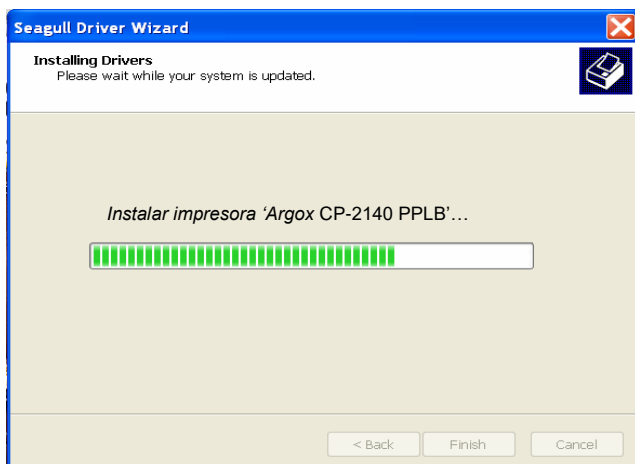


9. Verifique toda la información que muestra la pantalla, si está correcta, haga clic



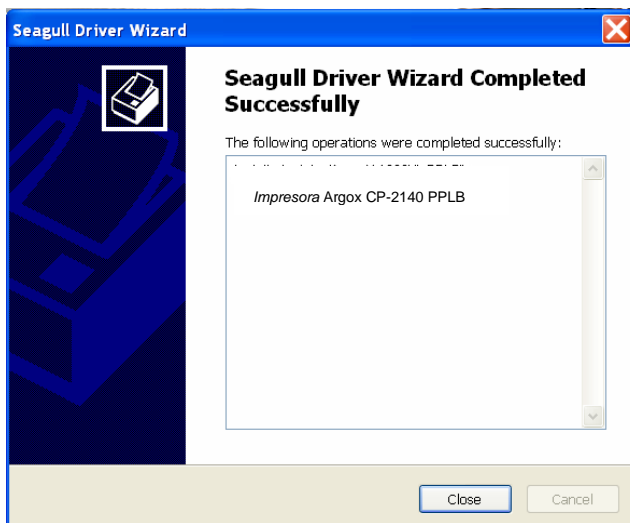
en "Finalizar".

10. Después de que se hayan copiado en su sistema los archivos relacionados haga clic en "Finalizar".



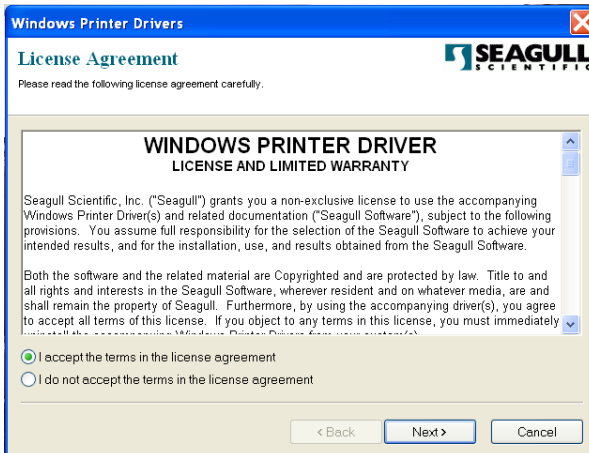
11. Después de que la instalación del controlador esté completa, haga clic en "Cerrar".

El controlador debe de estar instalado ahora.

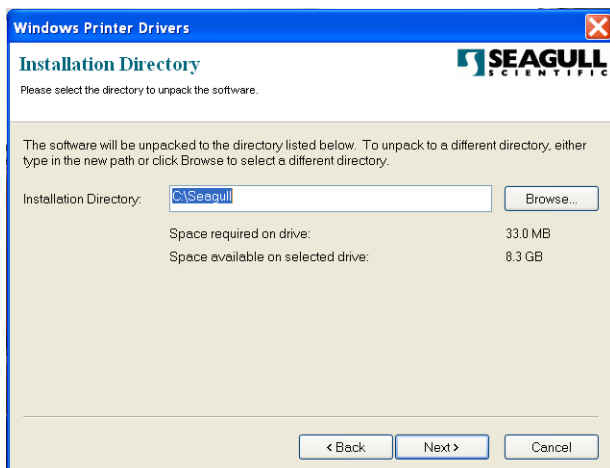


Instalar un controlador de impresora (para otras interfaces excepto USB)

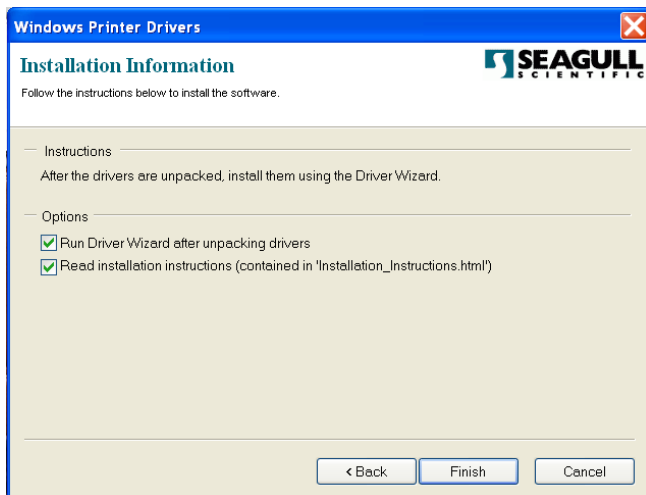
1. Apague la impresora. Enchufe el cable de energía en la toma de corriente de la pared, y luego conecte el otro extremo del cable al tomacorriente de la impresora. Conecte el cable paralelo, el cable serial o el cable Ethernet en el puerto adecuado de la impresora y de su computadora.
2. Ejecute el controlador desde la página web de Argox. En la indicación del controlador de impresora de Windows, seleccione "Acepto..."y haga clic en "Siguiente"



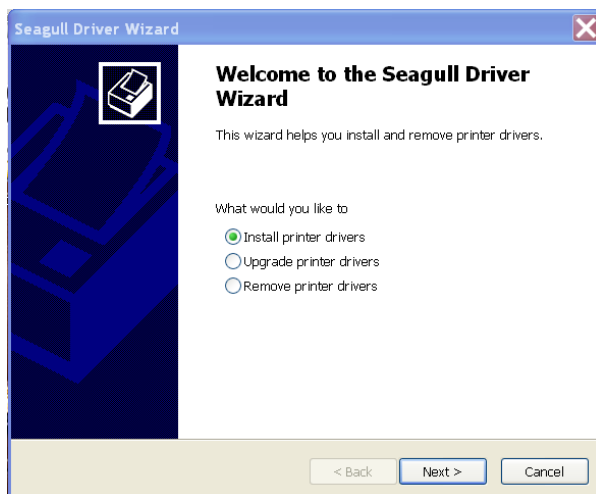
3. Asigne el directorio para guardar el controlador Seagull, (por ejemplo: C:\Seagull) y haga clic en "Siguiete".



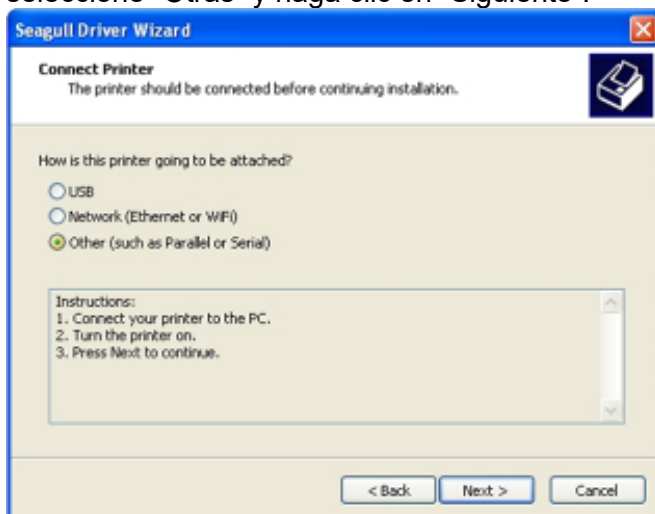
4. Haga clic en "Finalizar".



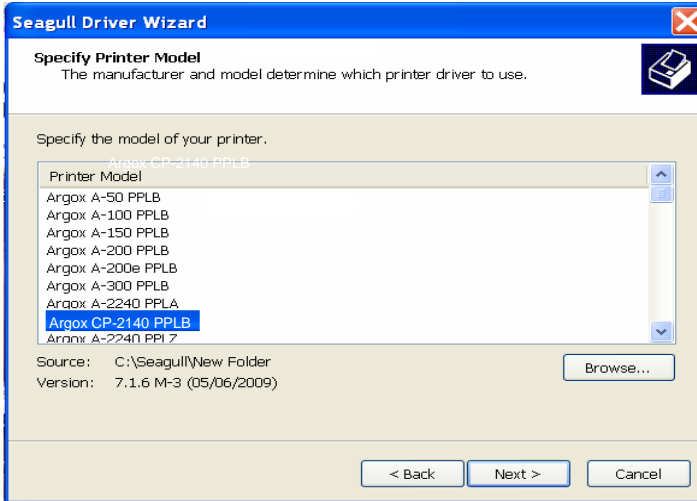
5. Seleccione instalar controladores de impresora y haga clic en "Siguiente"



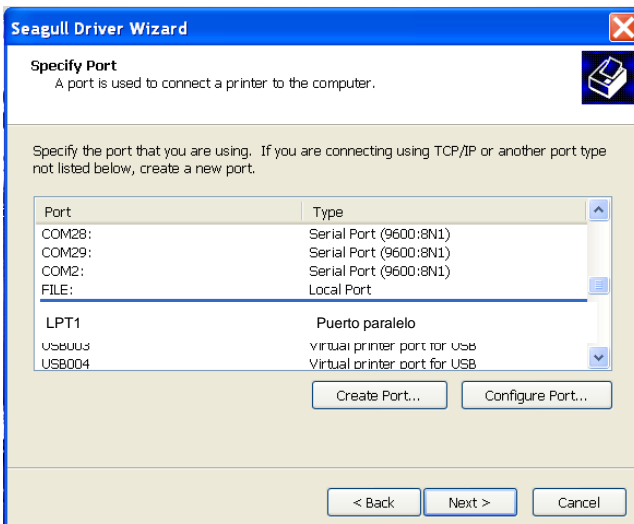
6. Asegúrese de que la impresora esté conectada al PC, seleccione "Otras" y haga clic en "Siguiente":



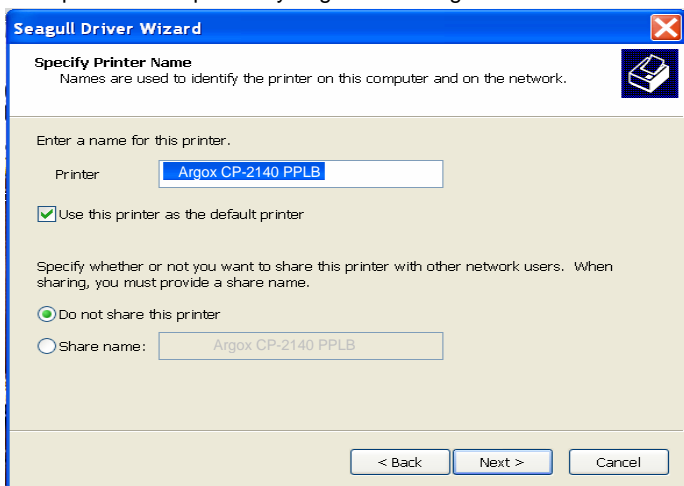
7. Seleccione el modelo y la emulación - los siguientes ejemplos se basan en el modelo CP-2140 PPLB:



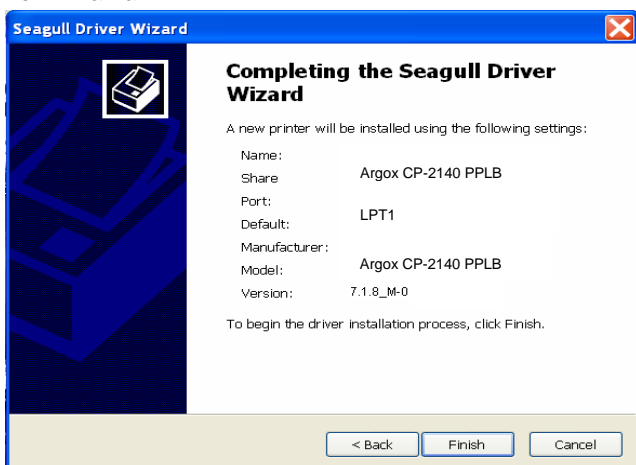
8. Seleccione el puerto de la impresora y haga clic en "Siguiente".



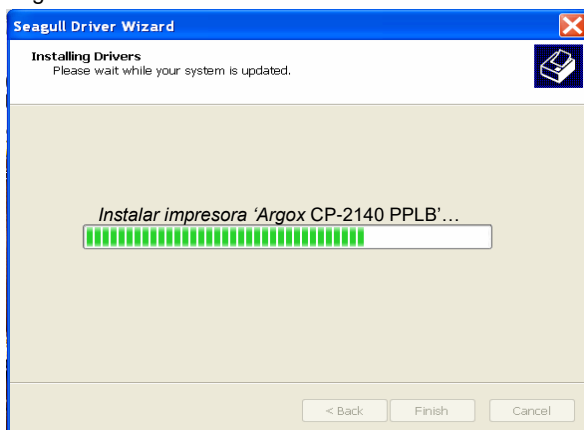
9. Ingrese el nombre de la impresora (p.ej.: Argox CP-2140 PPLB), seleccione "no compartir esta impresora y haga clic en "Siguiente".



10. Verifique toda la información que muestra la pantalla, si está correcta, haga clic en "Finalizar".

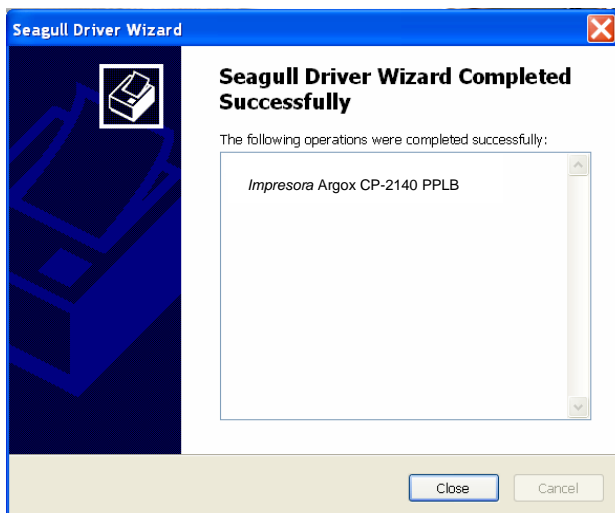


11. Después de que se hayan copiado en su sistema los archivos relacionados, haga clic en "Finalizar".



12. Después de que la instalación del controlador esté completa, haga clic en "Cerrar".

El controlador debe de estar instalado ahora.



El cuidado de su impresora

Guía de mantenimiento del cabezal de impresión

Para mantener al cabezal de impresión en las mejores condiciones y eficiente y para extender la duración de su uso, se necesita realizar una limpieza periódica.

Nota: Apague siempre la impresora antes de limpiarla.

Intervalo de limpieza

Le recomendamos encarecidamente que limpie periódicamente los cabezales de impresión, al menos cuando cambie cada rollo de etiquetas (en el modo de impresión térmica directa. Además, si las impresoras funcionan en aplicaciones o ambientes críticos, o si se nota que se ha degradado la calidad de impresión, limpie los cabezales de impresión con más frecuencia.

Material de limpieza

La superficie del elemento de calefacción del cabezal es muy frágil. Para evitar cualquier posible daño, utilice un paño suave/ hisopo con "Etanol" o "IPA" para limpiar la superficie del cabezal de impresión.

Recomendamos encarecidamente utilizar guantes durante el proceso de limpieza.

No toque la superficie del cabezal de impresión con las manos desnudas o con cualquier equipo que sea duro.

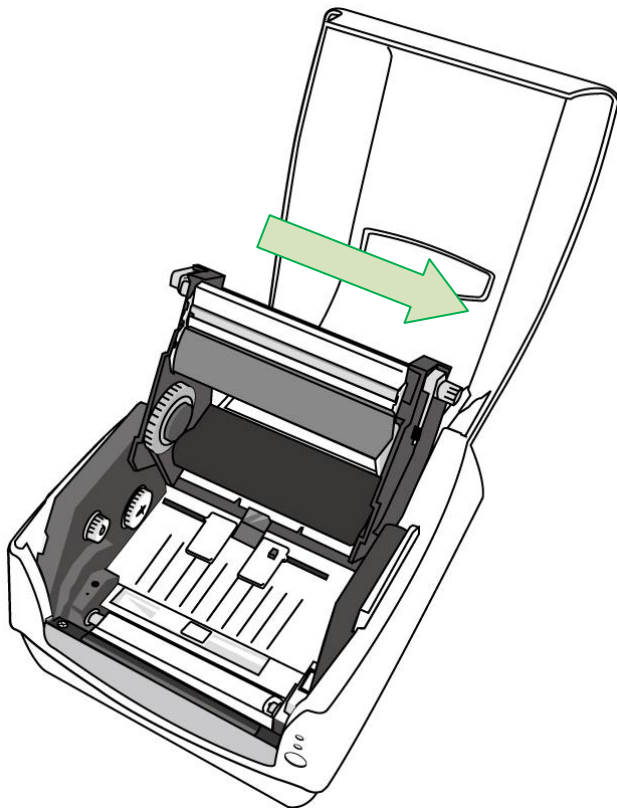
Conserve alejado del agua o saliva en caso de corrosión de los elementos de calefacción.

Indicaciones para la limpieza

Cuando limpie el cabezal de impresión, limpie siempre en un solo sentido - solamente de izquierda a derecha o de derecha a izquierda, para limpiar "la línea de calefacción" del cabezal de

impresión suavemente sin excesiva fuerza.

No limpie de un lado a otro, para evitar que el polvo o la suciedad del hisopo se pegue de nuevo en el cabezal.



Precaución especial:

La garantía de los cabezales de impresión se anulará en cualquier circunstancia si el número de serie se borra, se altera, está fragmentado o es ilegible.

Especificaciones del producto

Especificaciones generales

Especificaciones	CP-2140 CP-2140E	CP-3140L CP-3140LE
Método de impresión	Térmica directa / Transferencia térmica	
Resolución de impresión	203 puntos por pulgada (dpi) (8 puntos/mm)	300 puntos por pulgada (dpi) (12 puntos/mm)
Velocidad de impresión	2~5 pulgadas por segundo (ips) (50~127mm/s)	1~4 pulgadas por segundo (ips) (25.4~101.6mm/s)
Longitud de impresión	Máx 100"(2540mm) Mín 0.2" (5mm)	Máx 50"(1270mm) Mín 0.2" (5mm)
Anchura de impresión	Máx 4.1"(104mm)	
Memoria	8MB DRAM(5MB disponibles para el usuario) 4MB de memoria flash (ROM)(2MB disponibles para el usuario)	8MB DRAM(5MB disponibles para el usuario) 8MB de memoria flash (ROM)(6MB disponibles para el usuario)
Tipo de CPU	Microprocesador de Conjunto reducido de instrucciones de código (RISC) de 32 bits	
Sensores	1 Sensor reflectante de línea negra e intervalo de papel (móvil) y 1 sensor de transmisión (De centro fijo) / Interruptor de apertura de cabezal / Sensor de final de cinta	
Interfaz de operación	2 Indicadores LED (Energía y listo), 1 botón (Alimentación)	
Interfaz de comunicación	CP-2140, CP-2140Z, CP-3140L, CP-3140ZL: Paralela, RS-232(Velocidad de transmisión: ~ 115200 bps), USB CP-2140E, CP-3140LE, CP-3140ZLE: Ethernet, RS-232(Velocidad de transmisión: ~ 115200 bps), USB	
Fuentes	Conjuntos estándar de caracteres internos 5 fuentes alfa numéricas desde 0.049"H ~ 0.23" H (1.25mm ~ 6.0mm)	

	<p>Las fuentes internas se pueden ampliar hasta 24x24 4 direcciones 0 ~ 270 rotación Las fuentes suaves son descargables</p>
Códigos de barra de 1D	<p><u>PPLA</u>: Código 39 (estándar/con dígito verificador), Código 93 Intercalado 2 de 5 (estándar/con dígito verificador/con dígito verificador legible)), Número europeo de artículo-8 (EAN-8), EAN-13, Unidad de procesamiento de código-A (UPC-A), UPC-E, Postnet, Codabar, Código 128 subconjunto A/B/C, Código comercial Uniforme/EAN-128 (UCC/EAN-128), UCC/EAN-128 K-MART, UCC/EAN-128, Peso variable, Plessey, HBIC, Telepen, FIM, UPC2, UPC5, Barra de datos GS1</p> <p><u>PPLB</u>: Código 39 (estándar/con dígito verificador), Código 93 Intercalado 2 de 5 (estándar/con dígito verificado/con dígito verificador legible), EAN-8 (estándar/2 dígitos incorporados/5 dígitos incorporados), EAN-13 (estándar/2 dígitos incorporados/5 dígitos incorporados), UPC-A (estándar/2 dígitos incorporados/5 dígitos incorporados), UPC-E (estándar/2 dígitos incorporados/5 dígitos incorporados), Postnet, Codabar, Código 128 subconjunto A/B/C, Código 128 UCC (Código del contenedor de transporte), Código 128 Auto, Alemán, Postcode, Matriz 2 de 5, UCC/EAN 128, UPC Intercalado 2 de 5, Barra de datos GS1</p> <p><u>PPLZ</u>: Code39, UPC-A, UPC-E, Postnet, Code128 subset A/B/C, Intercalado 2 de 5, Intercalado 2 de 5 con el dígito de verificación, Intercalado 2 de 5 con el dígito de verificación humana legible, Code 93, Code 39 con el dígito de verificación, EAN-8, Codabar, EAN-13, Plessey, GS1 Data bar</p>
Códigos de barra de 2D	<p>PPLA/PPLB/PPLZ: MaxiCode, PDF417, Data Matrix (Solo ECC 200), QR code, Composite codes</p>
Gráficos	<p><u>PPLA</u>: PCX, BMP, IMG, GDI, HEX formato files <u>PPLB</u>: PCX, binary raster, BMP, GDI <u>PPLZ</u>: GRF, Hex, GDI</p>
Emulación	<p>CP-2140, CP-2140E, CP-3140L, CP-3140LE: PPLA, PPLB</p>

	CP-2140Z, CP-3140ZL, CP-3140ZLE: PPLZ	
Software -Edición de etiquetas	Controlador Seagull, BarTender	
Software - Servicio	Servicio para impresora, Servicio para fuentes	
Tipo de papel	Alimentación por rollo, troquelado, continuo, plegado en zig-zag, etiquetas, etiquetas de papel térmico o papel común y etiquetas de tela	
Papel	Anchura máx: 4.33"(110mm) Anchura mín:1"(25.4mm) Grosor:0.0025"~0.01"(0.0635~0.254mm) Capacidad máx. del rollo (Diámetro exterior OD):5" (127mm) Tamaño del núcleo:1"(25.4mm) / Capacidad máx. del rollo:4.5"(114.3mm) Tamaño del núcleo:0.5"(12.7mm) (opcional) Longitud mínima: 0,59 "(15mm) para la opción de cortador.	
Cinta	Rollo de cinta máx, OD 2.6"(67mm) Longitud de cinta: máx. 300m Tamaño del núcleo – Diámetro interior (ID): 1"(25.4mm) con muesca Anchura de cinta: 1"~4.33" Cera, cera/resina, resina (Cilindro de cinta el lado de la tinta por fuera o por dentro)	
Dimensiones	Longitud 273mm x Anchura 225mm x Altura 186mm	
Peso	2.1kg	
Fuente de energía	Entrada de AC con fuente de energía conmutada universal: 100~240V~1.8A, 50-60Hz, Salida de corriente continua (DC): 24V 2.4A	Entrada de AC con fuente de energía conmutada universal: 100~240V~1.5A, 50-60Hz, Salida de corriente continua (DC): 24V 2.91A
Ambiente de operación	Temperatura de operación: 40°F~100°F (4°C~38°C), 10% ~ 90% sin condensación, Temperatura de almacenamiento: -4°F~122°F (-20°C~50°C)	
Artículos opcionales	Cortador, apilador, tarjeta de control de tiempo real (RTC), ArgoKee	
Listado de agencias	CE, FCC, cTUVus, Centro de atención al cliente (CCC), RoHS	

Especificaciones de fuentes, códigos de barra y gráficos

Las especificaciones de fuentes, códigos de barra y gráficos dependen de la emulación de la impresora. Las emulaciones PPLA y PPLB son lenguajes de programación de impresoras, a través de los cuales el host se puede comunicar con su impresora.

Lenguaje A de programación de impresoras PPLA

Lenguaje de programación	PPLA
Fuentes internas	9 fuentes con diferente tamaño de punto 6 fuentes con fuente sencilla ASD. Fuente Courier con diferentes conjuntos de símbolos.
Conjunto de símbolos (Páginas de códigos)	Conjunto de símbolos Courier: Roman-8, ECMA-94, PC, PC-A, PC-B, legal y PC437 (Griega), Rusa.
Fuentes suaves	Fuentes suaves descargables
Tamaño de la fuente	De 1x1 a 24x24 veces
Rotación de caracteres	0, 90, 180, 270 grados, 4 direcciones de rotación
Gráficos	PCX, BMP, IMG, HEX, GDI

Tipos de códigos de barra	Código 39 (estándar/ con dígito verificador), Código 93 Intercalado 2 de 5 (estándar/con dígito verificador/con dígito verificador legible), EAN-8, EAN-13, UPC-A, UPC-E, Postnet, Codabar, Código 128 subconjunto A/B/C, UCC/EAN-128, UCC/EAN-128 K-MART, UCC/EAN-128, peso variable, Plessey, Código de barras de la industria de la salud (HBIC), Telepen, FIM, UPC2,, UPC5, Barra de datos GS1
---------------------------	--

Lenguaje B de programación de impresoras PPLB

Lenguaje de programación	PPLB
Fuentes internas	5 fuentes con diferente tamaño de punto
Conjunto de símbolos (Páginas de códigos)	páginas de códigos de 8 bits : 437, 850, 852, 860, 863, 865, 857, 861, 862, 855, 866, 737,851,869, 1252, 1250, 1251, 1253, 1254, 1255 páginas de códigos de 7 bits: EE.UU., BRITÁNICO, ALEMÁN, FRANCÉS, DANÉS, ITALIANO, ESPAÑOL, SUECO y SUIZO.
Fuentes suaves	Fuentes suaves descargables
Tamaño de la fuente	De 1x1 a 24x24 veces
Rotación de caracteres	0, 90, 180, 270 grados, 4 direcciones de rotación
Gráficos	PCX, BMP, IMG, HEX, GDI, trama binaria
Tipos de códigos de barra	Código 39 (estándar/con dígito verificador),Código 93 Intercalado 2 de 5 (estándar/con dígito verificado/con dígito verificador legible), EAN-8 (estándar/2 dígitos incorporados/5 dígitos

	incorporados), EAN-13 (estándar/2 dígitos incorporados/5 dígitos incorporados), UPC-A (estándar/2 dígitos incorporados/5 dígitos incorporados), UPC-E (estándar/2 dígitos incorporados/5 dígitos incorporados), Postnet, Codabar, Código 128 subconjunto A/B/C, Código 128 UCC (Código del contenedor de transporte), Código 128 Auto, Alemán, Postcode, Matriz 2 de 5, UCC/EAN 128, UPC Intercalado 2 de 5, Barra de datos GS1
--	---

Lenguaje Z de programación de impresoras PPLZ

Lenguaje de programación	PPLZ
Fuentes internas	8 (A~H) fuentes con diferente tamaño de punto 8 AGFA Fuentes: 7 (P~V) fuentes con diferente tamaño de punto fijo(no escalable). 1 (0) fuente con tamaño de punto escalable.
Conjunto de símbolos (Páginas de códigos)	USA1, USA2, UK, Holanda, Dinamarca / Noruega, Suecia / Finlandia, ALEMÁN, Francia1, France2, ITALIA, ESPAÑA, MISC, JAPÓN, IBM850.
Tamaño de la fuente	1x1 a 10x10
Rotación de caracteres	0, 90, 180, 270 grado, 4 sentido de rotación
Fuentes suaves	True Type Fuentes puede ser descargado por la utilidad de fuente (de dos bytes fuentes asiáticas también se pueden descargar en X-3200Z / X-2300ZE / X-3200ZE)
Código de 1D	Code39 UPC-A UPC-E Postnet

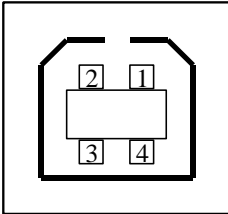
	Code128 subset A/B/C Interleave 2 de 5 Intercalado 2 de 5 con dígito verificado Intercalado 2 de 5 con el dígito de verificación humana legible Code 93 Code 39 con dígito verificado EAN-8 Codabar EAN-13 Plessey GS1 Data bar (RSS)
Código de 2D	MaxiCode PDF417 Data Matrix (Solo ECC 200) QR code Composite Codes
Gráficos	GRF, Hex y GDI

Especificación de Interfaz

Interfaz USB

Asignación de las clavijas de la terminal de conexión

Clavija	Señal	Descripción
1	BUS Virtual (VBUS)	5V
2	D -	Par de señalización de datos diferenciales -
3	D +	Par de señalización de datos diferenciales +
4	Conexión a tierra (GND)	Conexión a tierra



Serie USB "B" Interfaz del receptáculo

Interfaz serial

El conector RS232 en la impresora es un DB-8 hembra.



Clavija	Dirección	Definición
1		Conectado a la clavija 6
2	Entrada	Datos de recepción (RxData)
3	Salida	Datos de transmisión (TxData)
4		N.C.
5		Conexión a tierra
6		Conectado a la clavija 1
7	Salida	Solicitud de envío (RTS)
8	Entrada	Listo para enviar (CTS)
9	Salida	+5V

Nota:

La clavija 9 está reservada para la unidad del dispositivo de teclado (KDU), por lo tanto no conecte estas clavijas si está utilizando un host general como una PC.

Interfaz paralela (Centronics)

El puerto paralelo es un Centronics estándar de 36 clavijas, de conformidad con el estándar 1284 del Instituto de ingenieros eléctricos y electrónicos (IEEE) modo de compatibilidad). La asignación de clavijas es la siguiente:

Clavija	Dirección	Definición	Clavija	Dirección	Definición
1	Entrada	n/SONDEO	16	-	Conexión a tierra
2~9	Entrada	Datos 1~8	17	-	Conexión a tierra
10	Salida	nSEÑAL DE RESPUESTA (ACK)	18	-	Computadora de red (NC)
11	Salida	OCUPADO	19~30	-	Conexión a tierra
12	Salida	Portátil ejecutable (PE)	31	Entrada	Computadora de red (NC)
13	Salida	5V	32	Salida	nFALLA
14	Entrada	Computadora de red (NC)	33~35	-	Computadora de red (NC)
15	-	Computadora de red (NC.)	36	Entrada	Computadora de red (NC)

Comprobación automática

Tanto el puerto serial como el paralelo de esta computadora se pueden activar al mismo tiempo, p.ej.: la impresora puede comunicarse simultáneamente con dos computadoras por medio de distintos puertos. Sin embargo, como no se ha hecho

una conexión para el puerto de esta impresora, si ambas PC transmiten al mismo tiempo, los datos pueden dañarse en el búfer de recepción

Interfaz Ethernet

Los siguientes puertos son compatibles con la comunicación Ethernet.

Clavija	Señal
1	Transmitir+
2	Transmitir-
3	Recibir+
4	Reservado
5	Reservado
6	Recibir-
7	Reservado
8	Reservado

Conexión con el Host

Host 25S (PC o compatible)	Impresora 9P (PC o compatible)	Host 9S (PC o compatible)	Impresora a 9P
Datos listos para enviar (DTR) 20	1 Datos listos para recibir (DSR)	Datos listos para enviar (DTR) 4	1 Datos listos para recibir (DSR)
Datos listos para recibir (DSR) 6	6 Datos listos para enviar (DTR)	Datos listos para recibir (DSR) 6	6 Datos listos para enviar (DTR)
Transmisión (TX) 2	2 Recepción (RX)	Transmisión (TX) 3	2 Recepción (RX)
Recepción (RX) 3	3 Transmisión (TX)	Recepción (RX) 2	3 Transmisión (TX)
Listo para enviar (CTS) 5	7 Datos listos para recibir (RTS)	Listo para enviar (CTS) 8	7 Datos listos para recibir (RTS)
Datos listos para recibir (RTS) 4	8 Listo para recibir (CTR)	Datos listos para recibir (RTS) 7	8 Listo para recibir (CTS)
Conexión a tierra (GND)	5 Conexión a tierra	Conexión a tierra (GND)	5 Conexión a tierra

7

(GND)

5

(GND)

Alternativamente, usted puede simplemente conectar los 3 cables de la siguiente manera:

Host 25S

Impresora 9P Host 9S

Impresora 9P

(PC o compatible)

(PC o compatible)

Transm 2

isión

(TX) 2

Recepc 3

ión

(RX) 3

Conexi 5

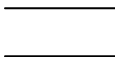
ón a

tierra

(GND)

7

clavija



4

clavija

5

clavija

6

clavija



20

Transmi 2

sión

(TX) 3

Recepci 3

ón (RX)

2

Conexió 5

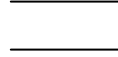
n a

tierra

(GND) 5

7

clavija 4



clavija 6

clavija 7



clavija 8

La forma más sencilla para conectarla a otros host (no compatible con computadora) o terminales es:

Impresora		Terminal/Host
Clavija 2- Datos de recepción (RxData)	Datos de transmisión (TxData)
Clavija 3- Datos de recepción (TxData)	Datos de recepción (RxData)
Clavija 5- Conexión a tierra	Conexión a tierra

En general, siempre que la cantidad de datos no sea demasiado grande y se utilicen Xon/Xoff como control de flujo, no habrá problemas.

Velocidad de transmisión: 2400, 4800, 9600(predeterminada), 19200, 38400, 57600, 115200 baudios. (Programable por medio de comandos)

Formato de datos: a siempre bits de 8 datos, 1 bit de inicio y 1 bit de parada.

Paridad: a siempre sin paridad

Protocolo de enlace: XON/XOFF así como CTS/RTS (control de flujo de hardware).

Si ejecuta una aplicación con el controlador de impresora incluido en Windows y utiliza el puerto serial, debe verificar los parámetros anteriores y establecer el control de flujo en "Xon/Xoff" o "hardware".