

# ARGOX

a  company

## 條碼印表機系列 CP-2140EX / CP-3140EX 使用手冊



立象網站: <http://www.argo.com>  
[service@argo.com](mailto:service@argo.com)

製造商：立象科技股份有限公司

地址：新北市新店區寶橋路 235 巷 126 號 7F

版號：V1.7

日期：2021 年 2 月 4 日

## 修訂記錄

本手冊各版次修訂記錄如下表所示：

版次	日期 (年/月/日)	修訂說明	頁次
1.0	2018 年 12 月 27 日	初版	
1.1	2019 年 4 月 10 日		
1.2	2019 年 5 月 8 日		
1.3	2019 年 12 月 11 日	在「警告使用者」 章節中添加了一段警告資訊	2
1.4	2020 年 3 月 25 日	更正 USB 埠的名稱	6
1.5	2020 年 5 月 7 日	更正軟體名稱	47
1.6	2020 年 11 月 19 日	修正碳帶寬度	48
1.7	2021 年 2 月 4 日	更新紙張規格	48

# 目錄

<b>1. 簡介</b> .....	<b>1</b>
專屬聲明.....	1
產品改良.....	1
FCC 相容聲明.....	1
賠償聲明.....	1
<b>2. 開始使用</b> .....	<b>3</b>
打開印表機包裝 .....	3
包裝內容物 .....	4
印表機概述 .....	5
前視圖 .....	5
後視圖 .....	6
內部檢視 I.....	7
內部檢視 II.....	8
連接電源.....	9
裝入紙張.....	10
準備紙張.....	10
裝入紙捲.....	10
紙張感應器設定 .....	15
由軟體/驅動程式設定並排標籤.....	15
裝入碳帶.....	16

準備碳帶 .....	16
裝入碳帶捲.....	17
<b>3. 印表機操作.....</b>	<b>22</b>
列印紙校正及設定 .....	22
開始進行紙張校正及設定的步驟 .....	22
印表機組態標籤範例 .....	23
將印表機重設為原廠預設值.....	24
印表機控制按鍵和指示燈 .....	25
從 LED 指示燈診斷進行疑難排解 .....	27
其他.....	30
恢復程式 .....	31
<b>4. 通訊.....</b>	<b>32</b>
介面和需求.....	32
USB 介面需求 .....	32
串列埠 (RS-232) 介面需求 .....	32
印表機通訊.....	33
安裝隨插即用驅動程式 (僅適用於 USB).....	33
安裝印表機驅動程式 (適用於 USB 以外的其他介面) .....	39
<b>5. 維護印表機.....</b>	<b>45</b>
印字頭維護指南.....	45
清潔週期 .....	45
清潔材料 .....	45
清潔方向 .....	46

<b>6. 產品規格</b> .....	<b>47</b>
一般規格 .....	47
字型、條碼和圖形規格 .....	48
印表機程式語言 PPLA .....	49
印表機程式語言 PPLZ .....	51
介面規格 .....	52
USB 介面 .....	52
串列介面 .....	53
<b>7. 附錄</b> .....	<b>55</b>
<b>8. 尺寸圖</b> .....	<b>57</b>

# 1. 簡介

## 專屬聲明

本手冊包含立象科技股份有限公司擁有之專屬資訊。這些資訊僅供負責操作及維護手冊中所述之設備的相關人士參考及使用。未經過立象科技股份有限公司書面同意，不論任何情況下均不得對此類專屬資訊進行使用、再製，或揭露給任何協力廠商。

## 產品改良

持續改良產品是立象科技股份有限公司奉行的原則之一。所有的規格及符號得隨時變更，恕不事先通知。

## FCC相容聲明

本設備經過測試並判定符合FCC條例第15篇對A級數位元設備之限制。該限制是為了提供合理保護，避免在住宅內使用時引起有害幹擾而設計的使用條件。本設備會產生、使用並發射無線電頻率能量，若未按指示進行安裝與使用，可能會對無線電通訊造成有害幹擾。然而，我們不保證某些特定的安裝方式不會發生幹擾。如果本設備對收音機或電視接收造成幹擾（可經由打開或關閉本設備而確認），則使用者可嘗試利用下列方式進行調整：

- 移動接收天線的角度或位置。
- 增加設備與接收器之間的距離。
- 將設備連接到不同電路上的其它插座。
- 如需協助，請洽詢經銷商或專業的收音機/電視技術人員。

本產品的周邊裝置均經過遮罩傳輸線測試。本產品必須使用遮罩傳輸線，以確保符合相關規範。未經立象科技股份有限公司明確許可的情況下，對設備進行的任何變更或修改都可能導致使用者喪失操作本設備之權利。

## 賠償聲明

立象科技股份有限公司已採取必要步驟，確保本公司所發行之設計規格及手冊的正確性；但這些出版品仍可能存在錯誤。立象科技股份有限公司將保留修改任何此類錯誤之權利，並聲明免除任何相關的賠償責任。不論任何情況下，立象科技股份有限公司或與隨附產品（包含軟硬體）的製作、生產或運送程式相關之人士，均不對因使用本產品，或因無法使用本產品所導致的任何損害（包括但不限於商機損失、業務中斷、商業資訊損失或，其他金錢損失所造成的任何損害）負賠償責任，不論立象科技股份有限公司是否已被告知此等情事。

## **警告使用者:**

這是甲類的資訊產品，在居住的環境中使用時，可能會造成射頻幹擾，在這種情況下，使用者會被要求採取某些適當的對策。

### **注意：**

1. 未經相容性主管機關明確許可的情況下，對設備進行的任何變更或修改都可能導致使用者喪失操作本設備之權利。
2. 如果將鋰電池更換成錯誤類型的電池，會有爆炸的危險。電池只能更換為與製造商建議相同或等同類型電池。

為了確保條碼印表機可以滿足使用者的需求，當使用較窄的標籤紙捲進行連續列印時，印表機會進行適當的優化處理以利支援連續的高品質列印輸出。如有任何疑問，請諮詢Argox技術服務人員。

## 2. 開始使用

恭喜您選擇購買 CP-EX 桌上型條碼印表機系列，本產品是由身為全球條碼產業領導者的立象科技所生產。CP-EX 印表機系列經過最佳化設計，可輕鬆為您的企業帶來效率。本手冊將協助您認識這台新購買的印表機，並提供您所需要的足夠資訊。

### 打開印表機包裝

收到印表機之後，請先檢查運送過程是否造成任何損傷：

檢查包裝箱和印表機的外觀是否有任何損傷。

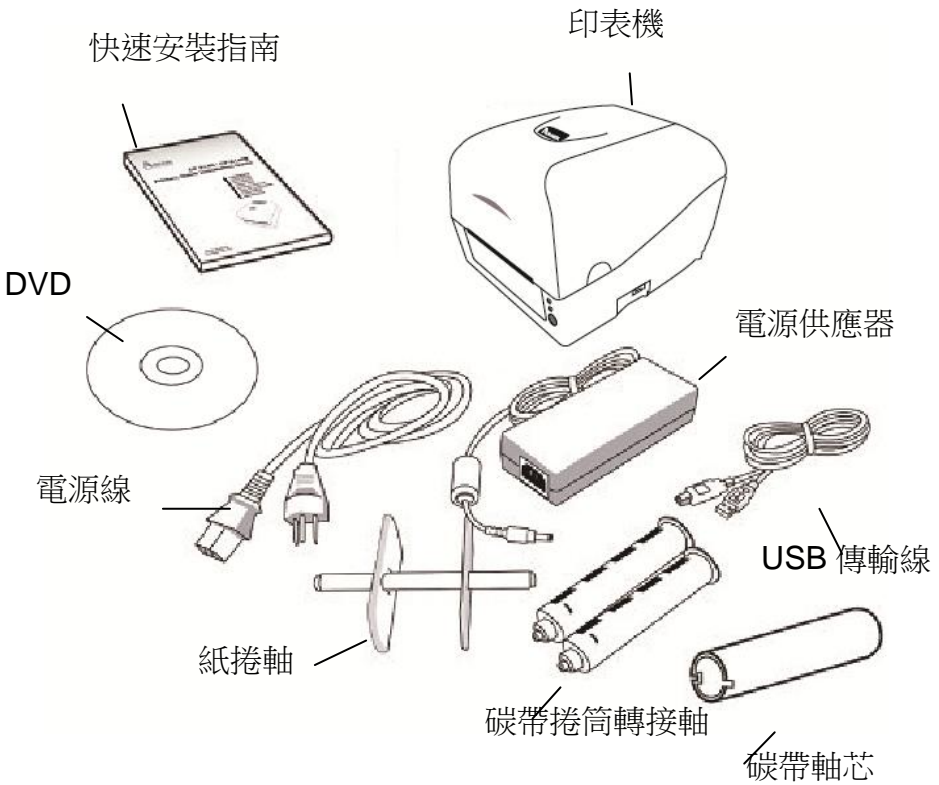
1. 打開印表機的上蓋，檢查所有元件是否完好。

**注意：** 假如發現損傷，請立即連絡貨運公司，以提出賠償申請。

2. 請檢查除了印表機以外的下列配件。如果有任何物品遺失，請連絡當地的經銷商



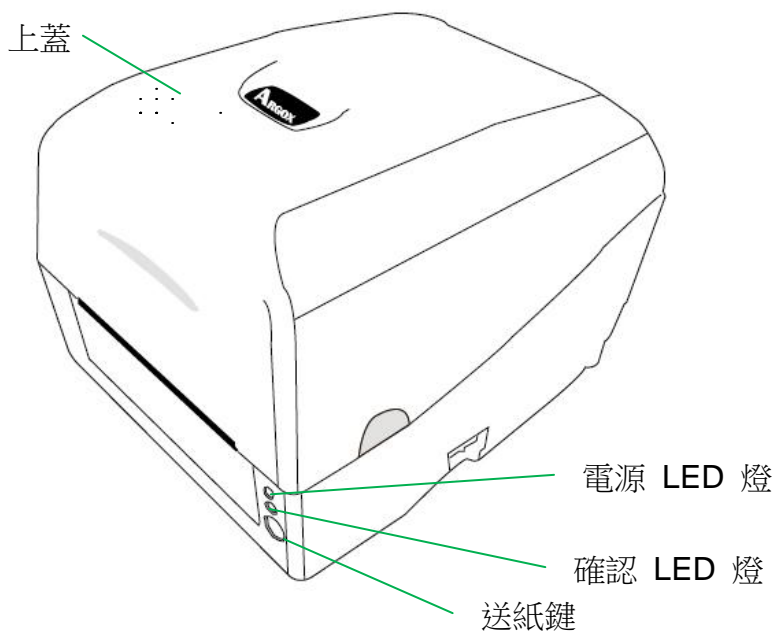
## 包裝內容物



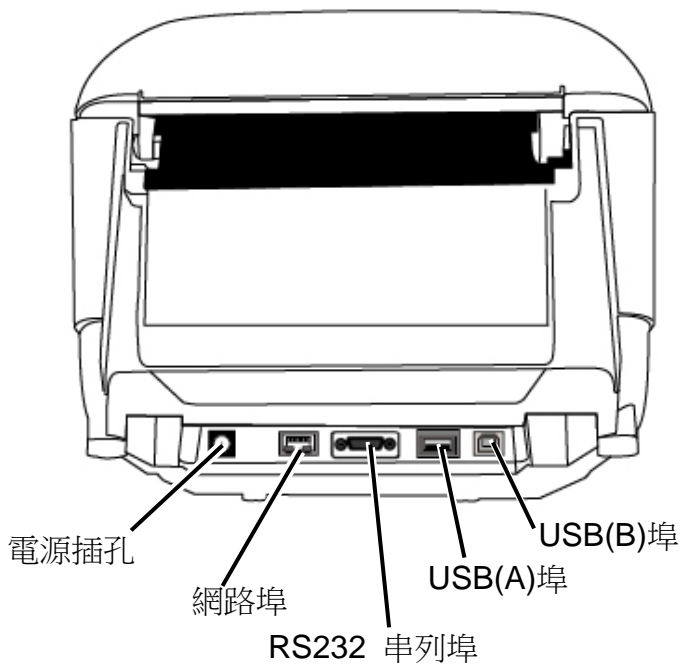
- 快速安裝指南
- DVD (說明文件和軟體)
- 電源線
- 紙捲軸
- 印表機
- 電源供應器
- USB 傳輸線
- 碳帶捲筒轉接軸
- 碳帶軸芯
- RS232 傳輸線 (選配)

## 印表機概述

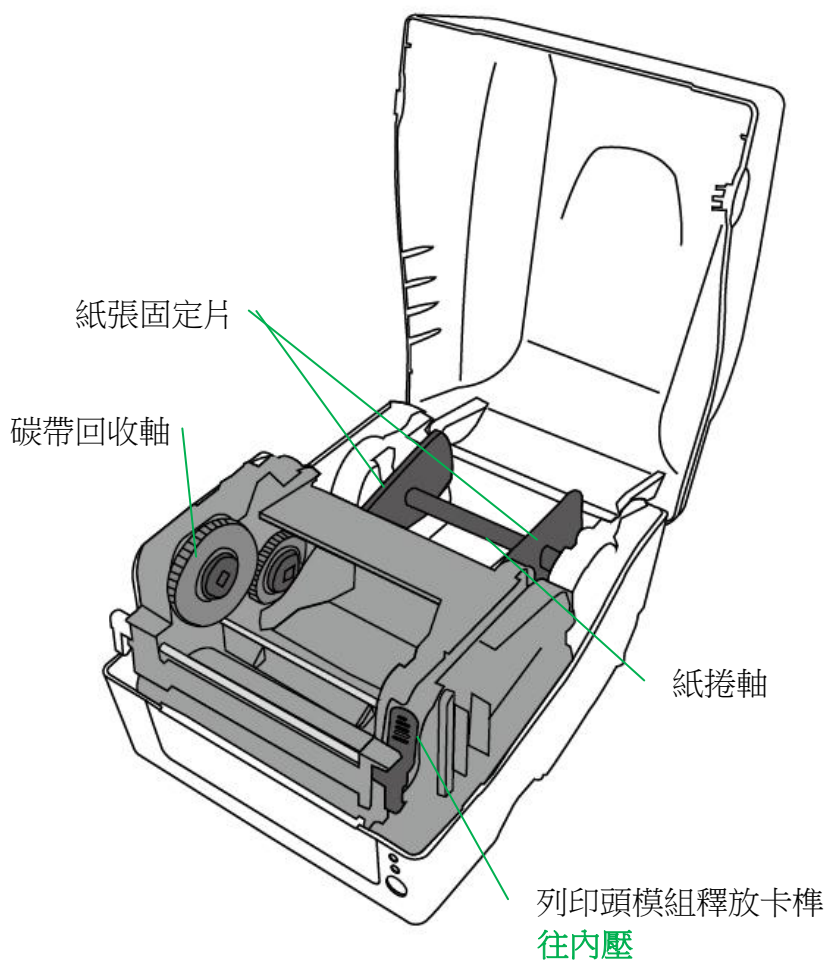
前視圖：



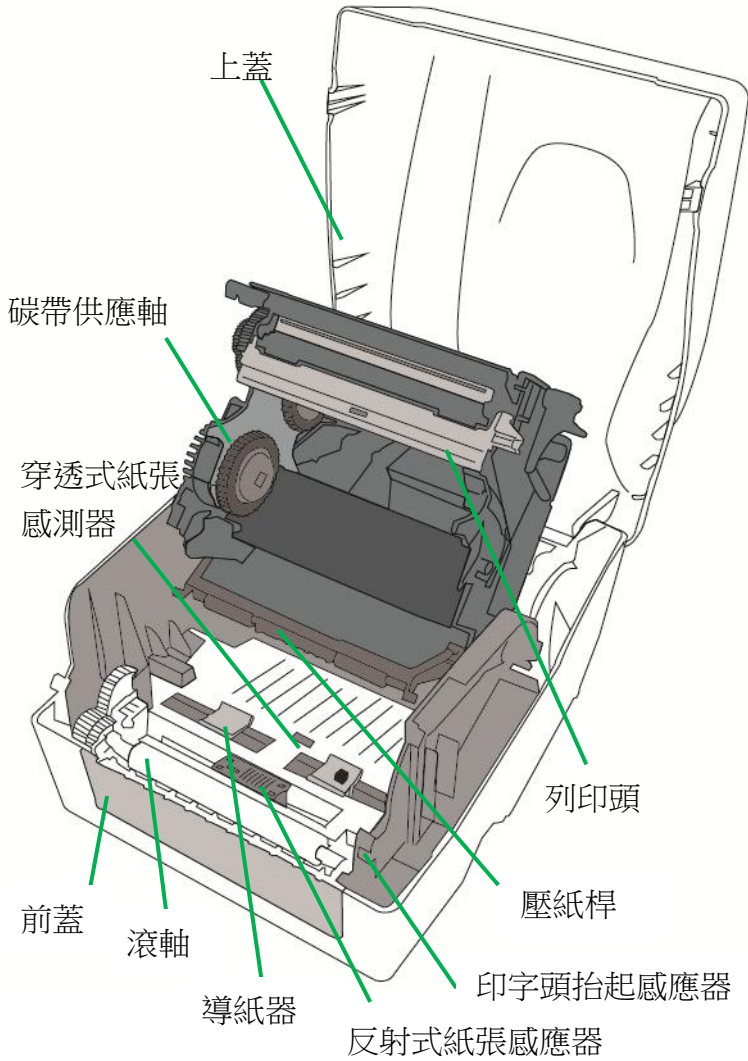
後視圖：CP-2140EX、CP-3140EX



## 內部檢視 I



## 內部檢視 II



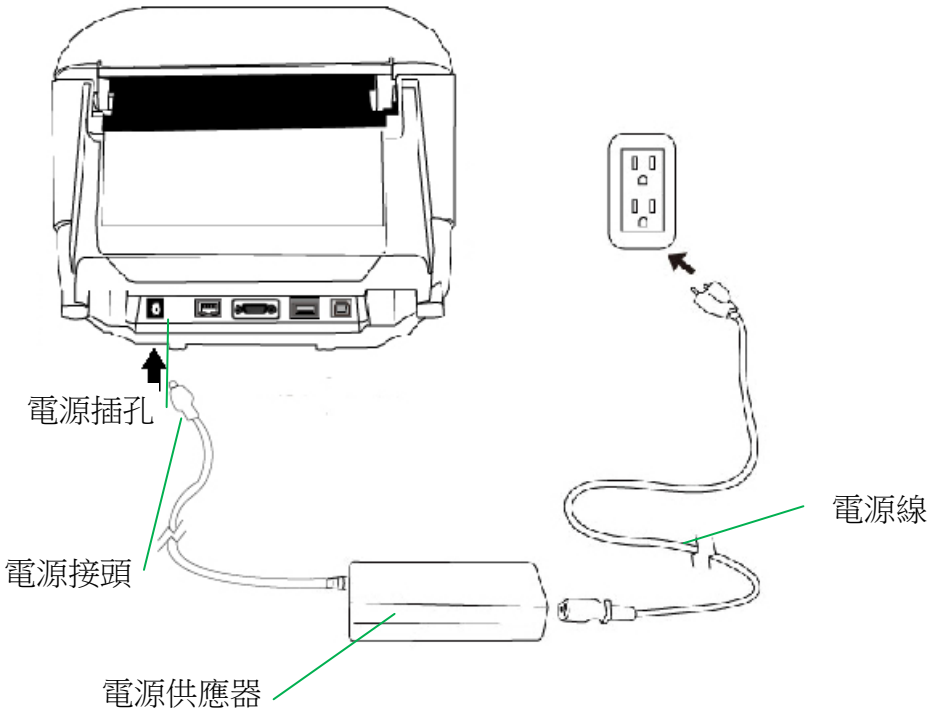
## 連接電源

1. 確定將電源開關切換至 **Off** 的位置 (向下)。
2. 將 **AC** 電源線插入電源供應器。
3. 將電源供應器的電源接頭插入印表機的電源插孔。
4. 將電源線另一端插入正確接地的 **AC** 電源插座。

### 警告：

請勿在可能接觸到水的地方操作印表機和電源供應器。

### 以 CP-2140EX 為例連接圖示



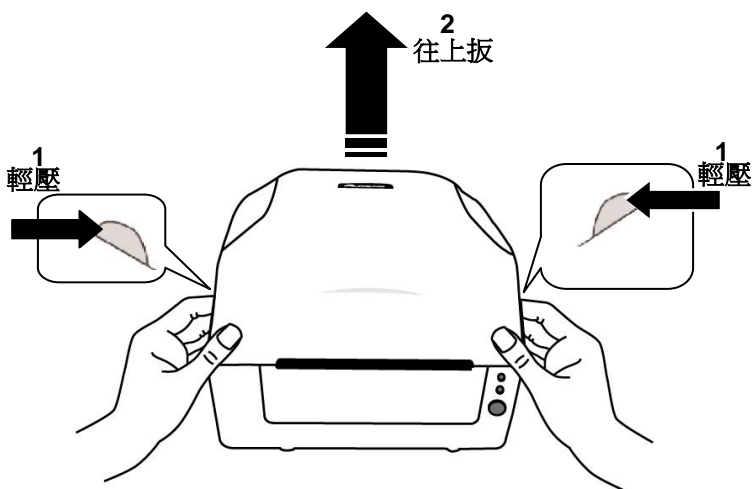
## 裝入紙張

### 準備紙張

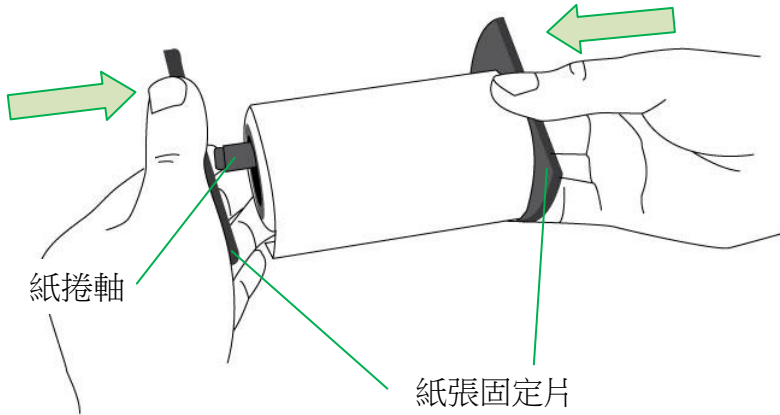
朝內或朝外纏繞的紙捲裝入印表機的方式都相同。為避免紙捲在運送、操作或存放時變髒或累積灰塵，請先撕掉多餘長度的紙張，如此可避免將殘膠或髒污拖進印字頭和滾軸之間。在載入紙張時，紙張必須裝入紙捲軸上。

### 裝入紙捲

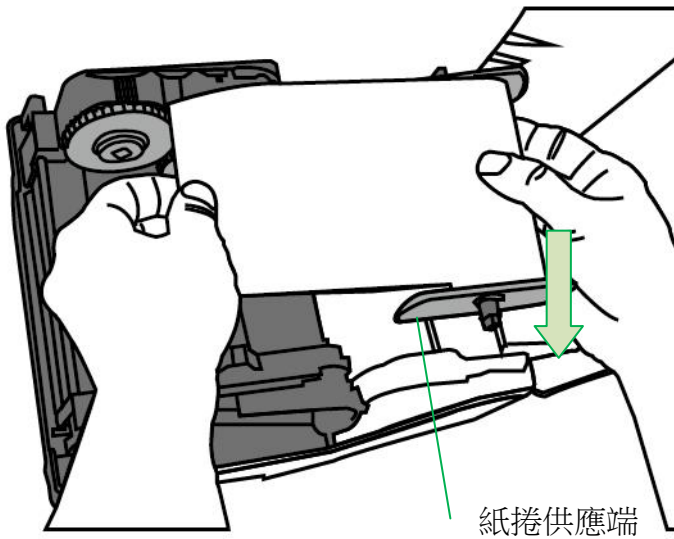
1. 兩手同時輕輕按壓列印機上蓋兩邊的凹陷處(1)，再將列印機上蓋往上扳(2)。



2. 將紙捲軸穿過紙捲供應軸，然後將兩塊紙張固定片置中對齊，緊貼著紙捲供應軸。

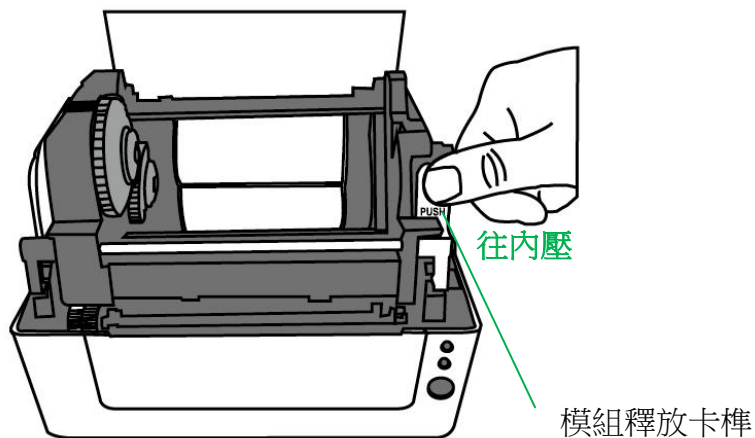


3. 將紙捲軸放入印表機內的紙捲供應端。



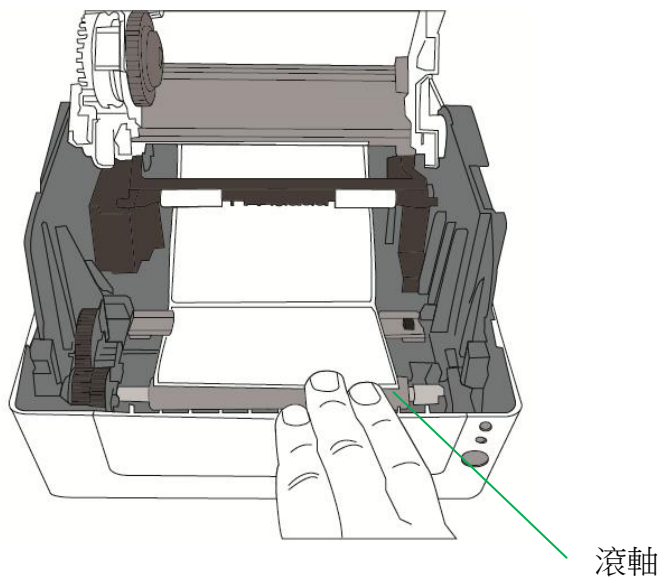


4. 將釋放卡榫往內壓，打開印表機模組。

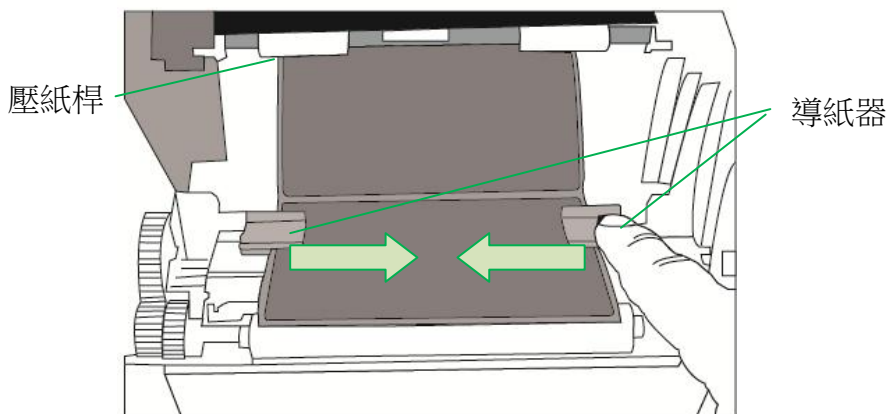


**警告** 危險可動部件請遠離手指及身體其他部位。

5. 拉出一小段紙張，讓紙張可以接觸到印表機的滾軸。

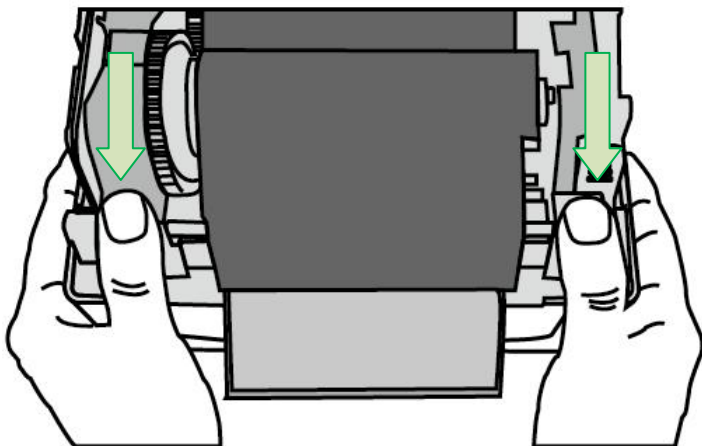


6. 按下右側導紙器上的鎖定器，調整導紙器的位置。確定紙張保持在壓紙桿的下方，並放置在兩塊導紙器的下方中央。

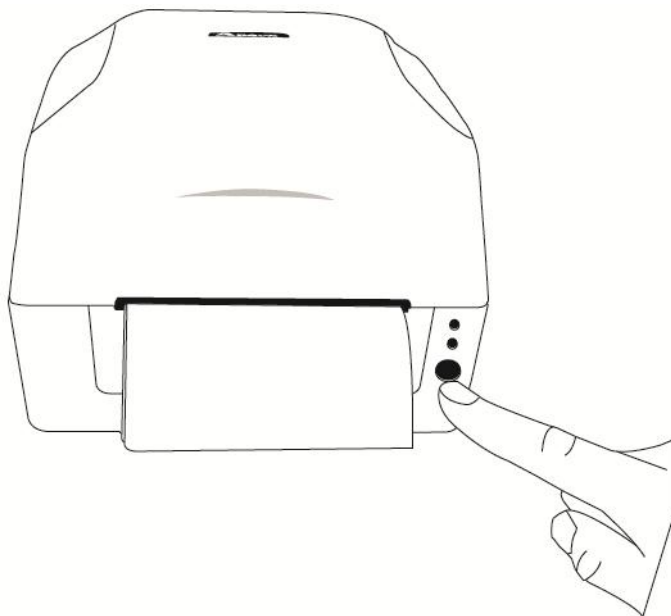


**警告** 危險可動部件請遠離手指及身體其他部位。

7. 關上印表機模組，然後將兩側確實往下壓卡入，直到發出喀一聲。



8. 按下送紙鍵，將標籤送出印表機。



9. 若要撕下紙張，請依下圖中箭頭的方向，將紙張邊緣沿著撕紙鐵片往上撕。



## 紙張感應器設定

### 由軟體/驅動程式設定並排標籤

CP-EX系列印表機紙張感測器有可移動反射式紙張感應器、中央固定穿透式紙張感應器兩種。若使用中間有間隔的並排標籤列印，請設定為反射式紙張感應器，並調整反射式紙張感應器到非置中位置。

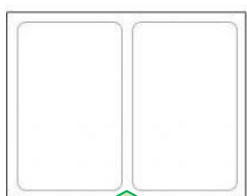
(欲了解調整紙張感應器位置請參閱本手冊- 內部檢視II 單元)

反射式紙張感應器設定:

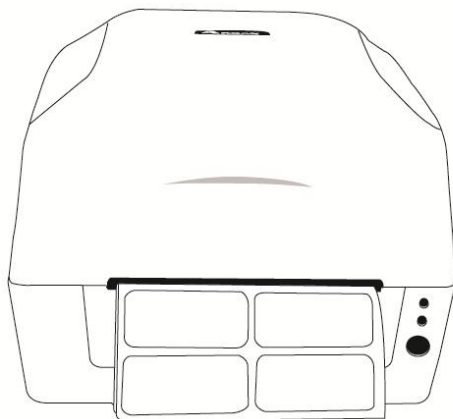
Argox BarTender UL 標籤列印軟體/ Seagull 驅動程序 -> 標籤樣式/紙張設定 ->

耗材類型 -> 並排標籤

中間有間隔的並排標籤範例:



中間間隔



## 裝入碳帶

下列步驟僅適用於熱轉列印模式。

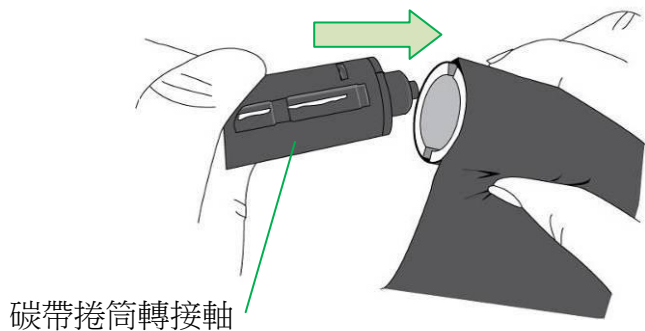
熱感列印模式不需裝入碳帶。

### 注意：

- 紙張和碳帶種類必須相符，才能呈現最佳的列印效果。
- 務必使用比紙張更寬的碳帶，以免印字頭磨損。
- 若要使用熱感列印，請勿在印表機中裝入碳帶。

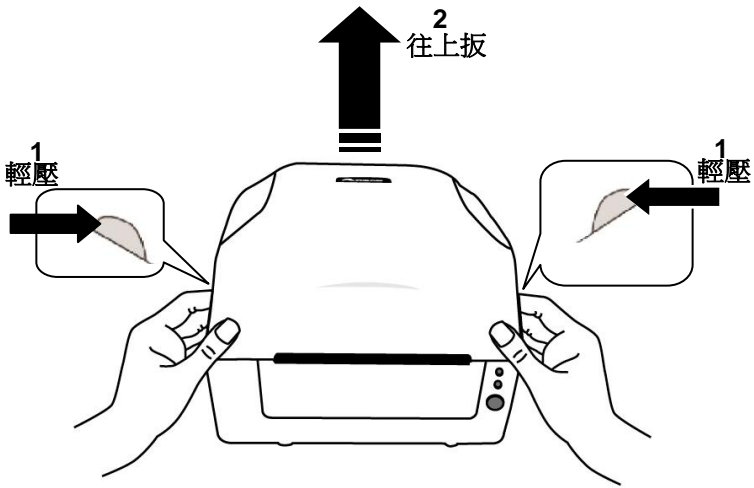
## 準備碳帶

從印表機包裝中找出兩根碳帶捲筒轉接軸，然後將轉接軸從左至右固定到新的碳帶捲上。

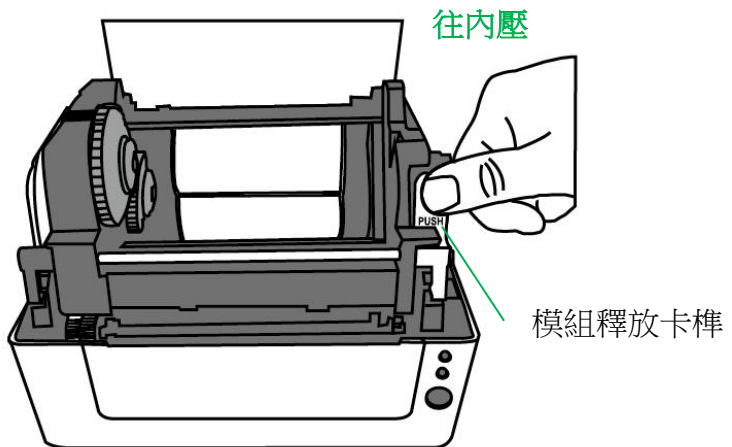


## 裝入碳帶捲

1. 兩手同時輕輕按壓列印機上蓋兩邊的凹陷處(1)，再將列印機上蓋往上扳(2)。



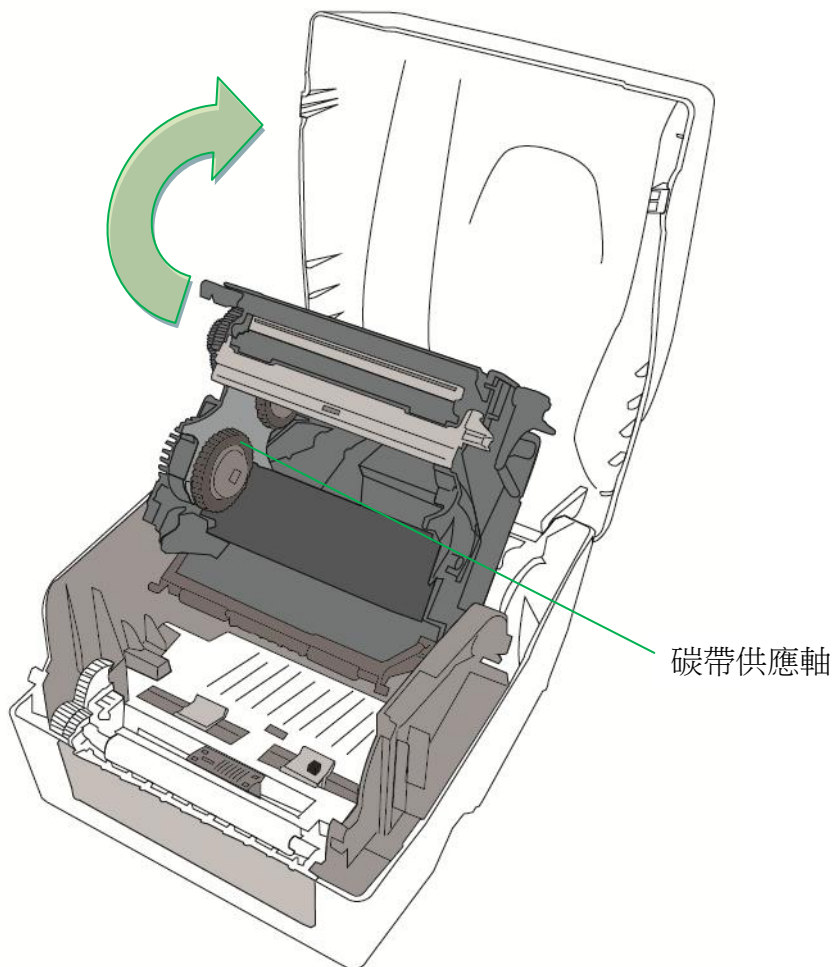
2. 將釋放卡榫往內壓，打開印表機模組。



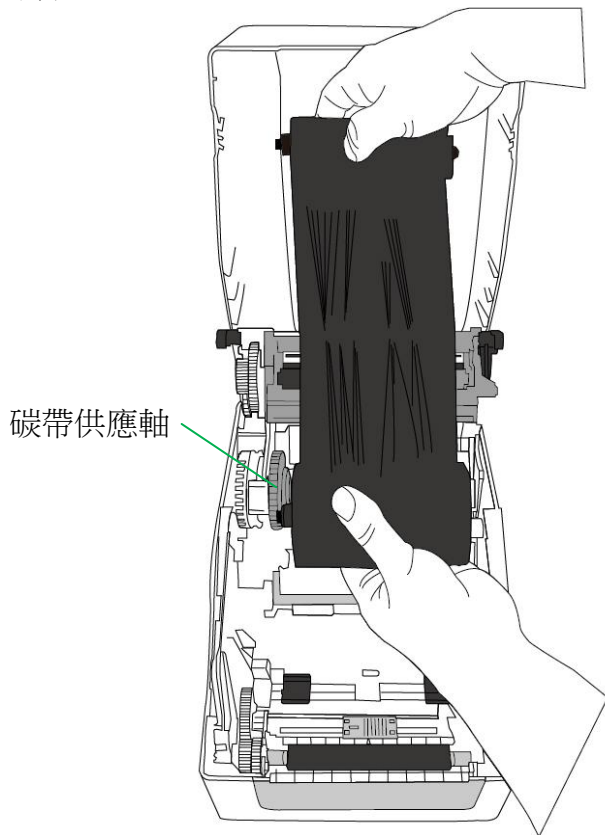
3. 打開印表機模組，檢查碳帶供應軸



**警告** 危險可動部件請遠離手指及身體其他部位。



4. 裝入一組碳帶捲，接著轉動碳帶捲，讓卡榫對齊並卡入碳帶捲軸左側，然後再卡入右側。

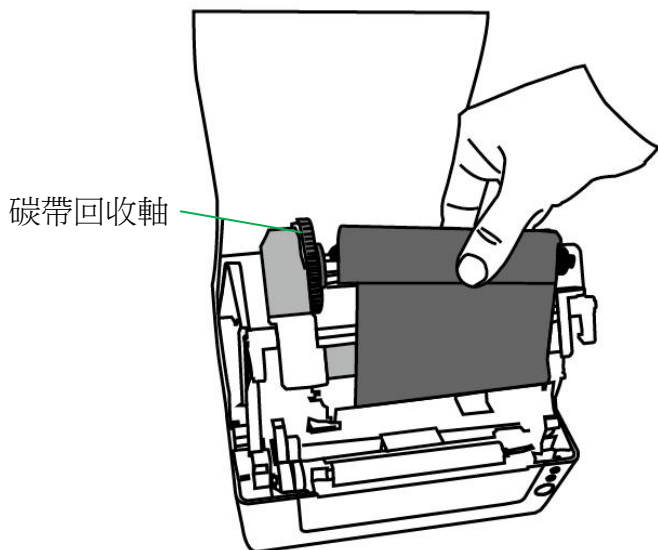


**注意：**

碳帶供應軸可接受內碳或外碳的碳帶(碳帶碳粉層面朝外或朝內)。



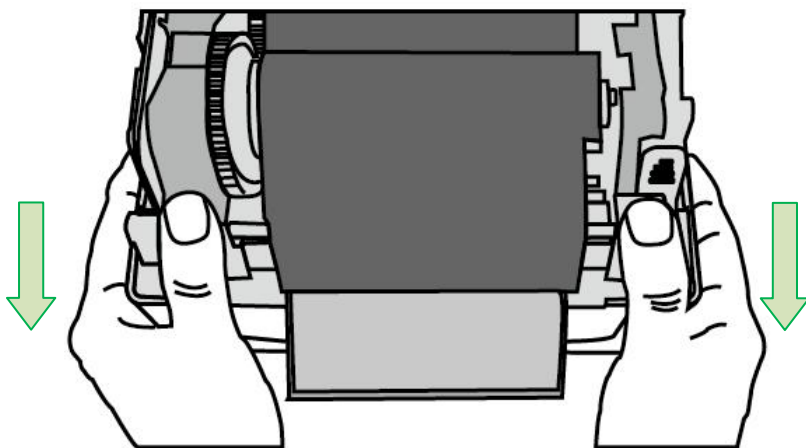
5. 裝入另一組碳帶捲，接著轉動碳帶捲，讓卡榫對齊並卡入碳帶回收軸左側，然後再卡入右側。



**注意：**

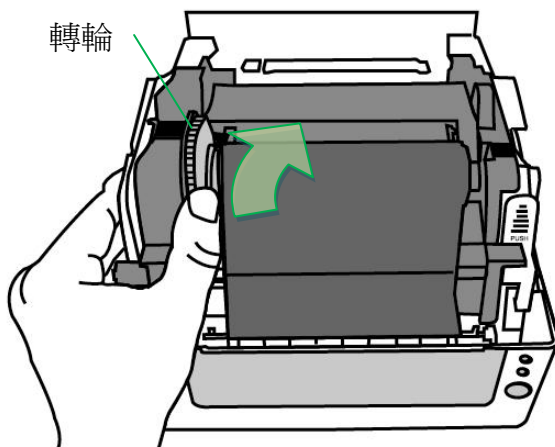
碳帶回收軸僅可接受安裝外碳碳帶(碳帶碳粉層面朝外)。

6. 關上印表機模組，然後將兩側確實往下壓卡入，直到發出喀一聲。



**警告** 危險可動部件請遠離手指及身體其他部位。

7. 轉動碳帶回收軸的轉輪，將碳帶拉緊並拉平皺折，然後讓碳帶對齊迴轉軸。



## 3. 印表機操作

### 列印紙校正及設定

將印表機連接到電腦之前，若要確定印表機是否運作正常，請執行紙張校正並列印自我測試/組態標籤。

#### 開始進行紙張校正及設定的步驟

1. 確定將紙張正確裝入，並關上印表機上蓋。
2. 關閉印表機電源。
3. 開啟電源，同時按住送紙鍵，直到印表機馬達啟動。
4. 印表機會先自動跑一段紙張以執行紙張校正；接著印表機馬達會暫停一秒，然後印出自我測試頁/組態標籤。等到印表機開始列印時，馬上放開送紙鍵。

#### 注意：

如果印表機使用 **Argox PPLB** 印表機語言，印表機會在印出組態標籤後進入傾印模式(**Dump Mode**)。在傾印模式下，所有的字元會印成左右兩欄：右欄顯示從系統接收的字元，左欄則顯示字元對應的十六進位值。這些資訊可讓使用者或工程師對程式進行驗證及除錯。

若要從傾印模式返回正常操作模式，請再按一下送紙鍵。另外一種方式則是關閉印表機電源，然後再重新啟動印表機。

# 印表機組態標籤範例

```

LABEL PRINTER WITH FIRMWARE _____ 機型名稱和韌體版本
CP-2140EX-V01.00 20180823 PPLB
STANDARD RAM : 32M BYTES }
AVAILABLE RAM : 3686K BYTES } 記憶體容量
FLASH TYPE : ON BOARD 16M BYTES
AVAILABLE FLASH : 8538K BYTES
NO. OF DL SOFT FONTS(FLASH) : 0
NO. OF DL SOFT FONTS(RAM) : 0
NO. OF DL SOFT FONTS(HOST) : 0
H. POSITION ADJUST.: 001A
SEE-THRU-2 SENSOR _____ 紙張感應器類型
REF: 009D SEE2: 0040
MAX LABEL HEIGHT: 100 INCHES
PRINT WIDTH: 816 DOTS _____ 列印寬度設定
LAB LEN(TOP TO TOP): 80mm _____ 標籤長度設定
SPEED: 5 IPS
DARKNESS: 8 _____ 列印速度和濃度
THERMAL TRANSFER _____ 列印方式
PRINT LENGTH: 9M _____ 已列印的標籤長度
CUT COUNT:0
RS232: 9600, 8, N, 1P, XON/XOFF- 串口設定
CODE PAGE : English (437) _____ Code page
MEDIA : NON-CONTINUOUS _____ 紙張類型設定
CALIBRATION MODE: INTELLI PRINT
BACKFEED DISABLED _____ 回拉長度設定
CUTTER DISABLED _____ 裁刀設定
PEELER DISABLED
CUTTER/PEELER OFFSET: 0 <+-0.01mm>
IP ADDRESS: 0.0.0.0
SUBNET MASK: 0.0.0.0
GATEWAY: 0.0.0.0
MAC ADDRESS: 12-34-56-78-90-14
DHCP: ENABLED
DHCP CLIENT ID: FFFFFFFFFFFFFFFF
                    FFFFFFFFFFFFFFFF
DHCP HOST NAME:
SNMP: ENABLED
SOCKET COMM.: ENABLED
SOCKET PORT: 9100
IPV6 MODE: MANUAL
IPV6 TYPE: NONE
    
```

網路設定

## 將印表機重設為原廠預設值

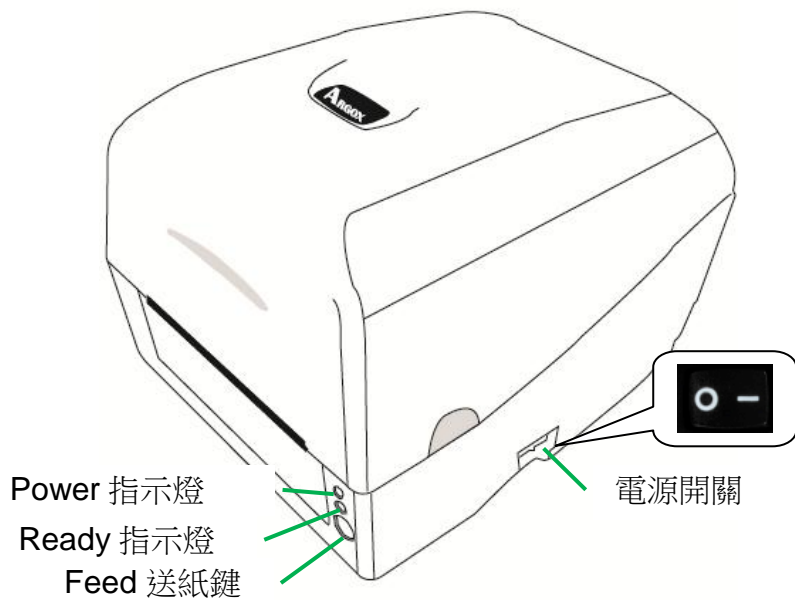
請依照下列步驟將印表機重設為原廠預設值：

1. 開啟印表機電源，等「確認」燈和「電源」燈維持恆亮。
2. 按下「送紙」鍵 4 秒鐘，等「確認」燈和「電源」燈先後熄滅。  
(在這個步驟中，如果按下「送紙」鍵長達 8 秒鐘，印表機會首先重設為原廠預設值 >> 吐出空白頁作紙張校正 >> 然後列印自我測試頁/組態標籤。)
3. 當「電源」指示燈重新亮起時，放開送紙鍵。
4. 「確認」指示燈會接著亮起，此時印表機已重設為原廠預設值。

### 注意：

印表機的原廠預設值儲存在印表機的快閃記憶體內；即使中斷印表機電源，這些設定仍會保留，不會被刪除。

## 印表機控制按鍵和指示燈



下表說明印表機控制按鍵和指示燈的功能，可幫助瞭解 LED 指示燈和印表機的狀態：

控制按鍵/ 指示燈	功能
電源開關	<ul style="list-style-type: none"><li>• On：開啟正常運作 (就「I」位置)</li><li>• Off：關閉電源 (就「O」位置)</li></ul> <p><b>注意：</b>在連接或拔出傳輸線之前，請先關閉電源。</p>

控制按鍵/ 指示燈	功能
電源 LED 燈	<ul style="list-style-type: none"> <li>• 這個指示燈會在偵測到「紙張用完」、「找不到紙張間隔」或「碳帶用完」時閃爍。</li> <li>• 啟用印表機裁紙模式之後，當裁紙器卡紙，或未安裝裁紙器時，電源燈便會閃爍。</li> <li>• 偵測到 RS-232 通訊錯誤時，電源燈便會閃爍。</li> </ul>
確認 LED 燈	<ul style="list-style-type: none"> <li>• 當印表機接收到來自電腦主機的資料時，確認燈便會開始閃爍。</li> <li>• 確認燈會在列印暫停時閃爍。</li> <li>• 這個指示燈會在偵測到「紙張用完」、「找不到紙張間隔」或「碳帶用完」時閃爍。</li> <li>• 打開印表機模組時，確認燈將會閃爍。</li> </ul> <p><b>注意：</b></p> <p>當印字頭過熱時，印表機的熱感保護功能便會啟動，且確認 LED 燈將會閃爍，表示印表機已進入暫停模式，此時等待印字頭冷卻。先前傳送的列印工作會在稍後自動繼續執行。</p>

控制按鍵/ 指示燈	功能
送紙鍵	<ul style="list-style-type: none"> <li>• 按下此按鍵，可將標籤紙往前送至初始列印位置。</li> <li>• 列印期間按下此按鍵，可讓印表機進入「暫停」。</li> <li>• 開啟電源時邊按住此按鍵，可執行紙張校正並列印自我測試/組態標籤。</li> <li>• 可在解決「紙張用完」或「碳帶用完」等錯誤後繼續列印。</li> </ul>

### 從 LED 指示燈診斷進行疑難排解

一般來說，當印表機無法正常運作時，「電源」LED 燈會持續閃爍，而列印程序，以及電腦和印表機之間的通訊也會停止。請參閱下方列出的 LED 指示燈，以瞭解可能的解決方式，解決印表機可能遇到的問題。

**LED 指示燈：**電源和確認 LED 燈以相同頻率閃爍

電源 LED 燈	確認 LED 燈
亮起	亮起
熄滅	熄滅



可能的問題	解決方式	附註
紙張感應器無法偵測 標籤間隔	檢查標籤路徑 檢查標籤感應器	如果使用連續標籤紙 捲，請在驅動程式設定或 指令中設定「連續紙張」 列印。
紙張用完	安裝新的標籤紙捲	
卡紙	移除卡紙	

**LED 指示燈：**電源和確認 LED 燈交互閃爍

電源 LED 燈	確認 LED 燈
亮起	熄滅
熄滅	亮起

可能的問題	解決方式	附註
碳帶用完	安裝新的碳帶捲	如果不需碳帶，請在驅動 程式或指令中設定「熱感 式」列印。

**LED 指示燈：**只有電源 LED 燈閃爍

電源 LED 燈	確認 LED 燈
亮起	亮起
熄滅	亮起

可能的問題	解決方式	附註
串列埠輸出入錯誤	檢查系統和印表機上的串列埠傳輸率。	僅適用於串列介面
裁紙器故障，或裁紙器內發生卡紙。	檢查裁紙器或移除卡紙。	僅適用於進入裁紙模式時。
其他可能的硬體錯誤。	請連絡經銷商，以取得進一步的協助。	

**LED 指示燈：**只有確認 LED 燈閃爍

電源 LED 燈	確認 LED 燈
亮起	亮起
亮起	熄滅

可能的問題	解決方式
印字頭需要冷卻	列印程式將停止，直到印字頭降溫到正常的列印溫度。 降溫後，印表機將自動繼續執行先前傳送的列印工作。

可能的問題	解決方式
印字頭模組打開	關上印表機模組，然後將兩側確實往下壓卡入。
印表機進入 PAUSE 狀態	按下送紙鍵，繼續列印。
印表機正在接收資料	接收完所有資料後，確認 LED 燈會持續亮起綠燈，並自動繼續正常運作。

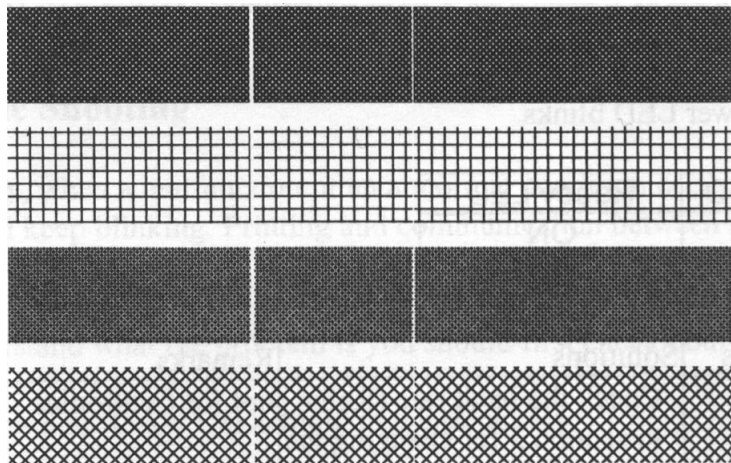
## 其他

電腦顯示「印表機逾時」：

1. 檢查通訊傳輸線 (串列) 是否牢牢連接到電腦上的串列埠，而且另一端是否牢牢連接到印表機上的接頭。
2. 檢查印表機電源是否開啟。

如果能夠傳送資料，但印表機卻無法印出。請確認使用中的印表機驅動程式，並檢查 Windows 系統專用的 Seagull 驅動程式和標籤印表機是否正確選取。

印出垂直條紋，通常表示印字頭髒污或故障。(請參閱下列範例)。



請清潔印字頭。如果問題持續存在，請更換印字頭。

列印品質不佳：

- 碳帶可能不合規定。
- 紙張可能不合規定。
- 調整濃度 (加熱溫度)。
- 降低列印速度。
- 請參閱下一章節，並清潔相關的零件。

## 恢復程式

問題修正之後，只要按下面板按鍵或重新啟動印表機，即可繼續列印工作。請確定 LED 未閃爍，並記得重新傳送檔案。

## 4. 通訊

### 介面和需求

Argox CP 印表機系列提供 9 針腳 Electronics Industries Association (EIA) RS-232 串列埠、USB 介面。不同的介面選項適合不同的用途。

CP-2140EX、CP-3140EX USB、串列埠

#### **注意：**

1. 必須先將電源供應器的筒型接頭插入印表機背面的電源插孔，然後才能連接通訊傳輸線。
2. 本印表機在使用完整屏蔽的六英尺長資料傳輸線時，符合 FCC 條例第 15 篇對 A 級數位設備之限制。使用超過長度的傳輸線或未屏蔽的傳輸線可能會讓放射量超出 A 級設備之限制。

### USB 介面需求

本通用串列匯流排 (USB) 介面，可相容於現有的電腦硬體。USB 具備「隨插即用」設計，讓安裝更方便。而且多台印表機還可共用同一個 USB 連接埠/集線器。

### 串列埠 (RS-232) 介面需求

要求的傳輸線一端必須為 9 針腳 D 型公接頭，以插入印表機背面對應的串列埠。串列埠傳輸線的另一端則連接到電腦主機上的串列埠。

#### **注意：**

如需技術及針腳定義資訊，請參閱本手冊中的技術參考及介面規格。

## 印表機通訊

隨附的印表機驅動程式可在 Windows Vista/ Windows 7/ Windows 8 /Windows 10 平台下的所有應用程式中使用，並支援 32位元/ 64位元作業系統。安裝此驅動程式後，便可執行任何常見的 Windows 軟體應用程式，包括Argox Bartender UL 標籤編輯軟體或 MS Word 等，並使用本印表機印出。

以下的安裝步驟是以CP-2140為例。任何作業平台與以下安裝步驟大致相同。

驅動程式可由產品內附的光碟點選開始安裝；也可從立象科技網站選取產品進行下載：

### 安裝隨插即用驅動程式 (僅適用於 USB)

#### **注意：**

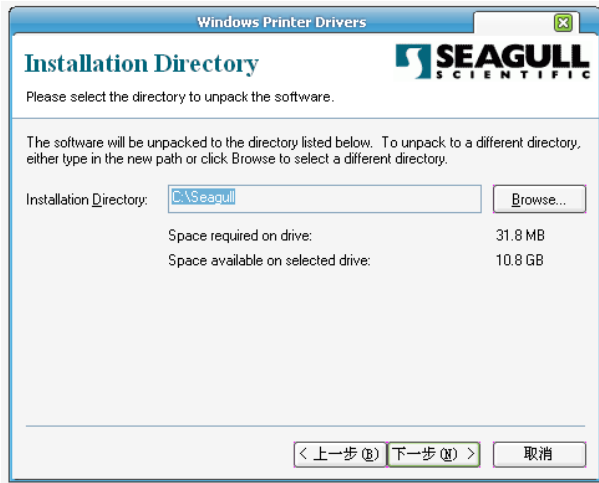
我們衷心建議您，在安裝Seagull驅動程式以及升級時，使用Seagull的驅動程式精靈 (Seagull Driver Wizard) 進行安裝，而不是用微軟的新增印表機精靈。(雖然“新增印表機精靈”是由微軟所設計，但易於在升級現有驅動程式時，不正確地執行一些程式工作。同時，若有任何Windows程式正在使用印表機驅動程式，新增印表機精靈無法作有效的處理。)

1. 先將印表機關機。先把電源線接到電源插座上，然後將電源線的另一端接到印表機的電源插孔。再將USB線連接到印表機與電腦主機。

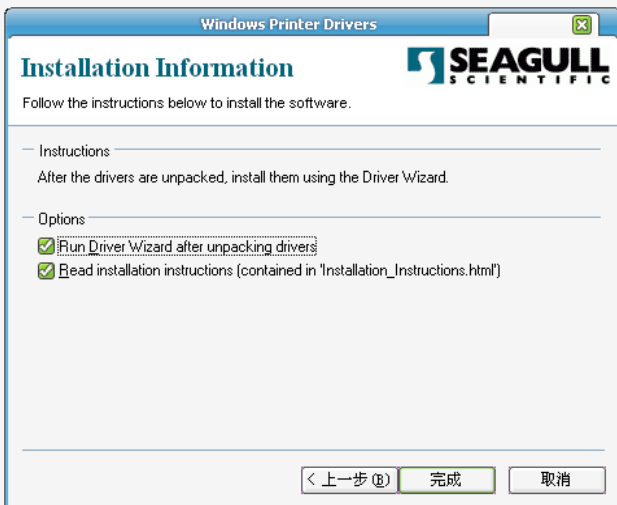
2. 將印表機開機。如果印表機支援隨插即用功能，並且已經由USB線成功地連接電腦，當印表機開機時，電腦的新增印表機精靈會自動偵測印表機並顯示對話窗以進行驅動程式的安裝。點選「取消」，請勿使用新增硬體精靈來安裝驅動程式。
3. 準備好印表機包裝隨附的說明文件與軟體光碟，放入電腦的光碟機。
4. Windows Printer Driver提示時，選取「我接受」並按一下「下一步」



5. 指定 Seagull 驅動程式的安裝目錄 (例如：C:\Seagull)，然後按一下「下一步」。

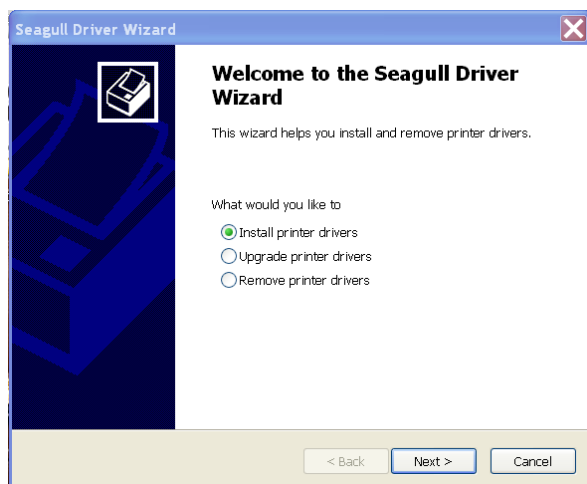


6. 按一下「完成」。





7. 選取「安裝印表機驅動程式」，然後按一下「下一步」。



8. 在Seagull驅動程式精靈提示視窗上，選取第一項「安裝隨插即用印表機」然後按「下一步」



9. 輸入印表機名稱 (例如：Argox CP-2140 PPLB)，接著選取「不要共用這個印表機」，然後按一下「下一步」。



10. 檢查顯示畫面上所有的資料，假如資料都正確，請按一下「結束」。



11. 將相關檔案都複製到系統後，按一下「結束」。

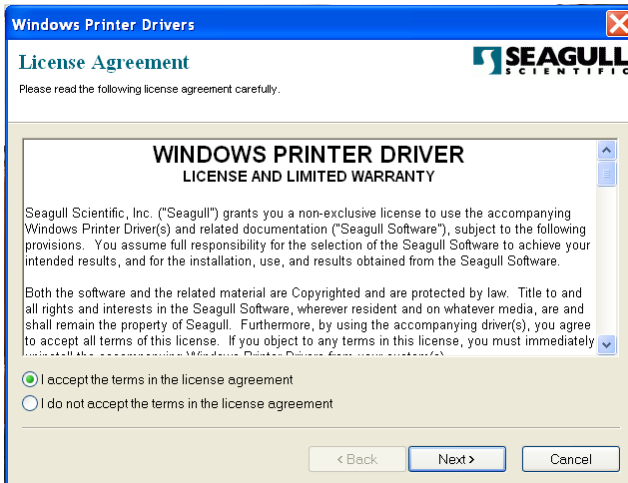


12. 完成驅動程式安裝後，按一下「關閉」。  
驅動程式已安裝完成。

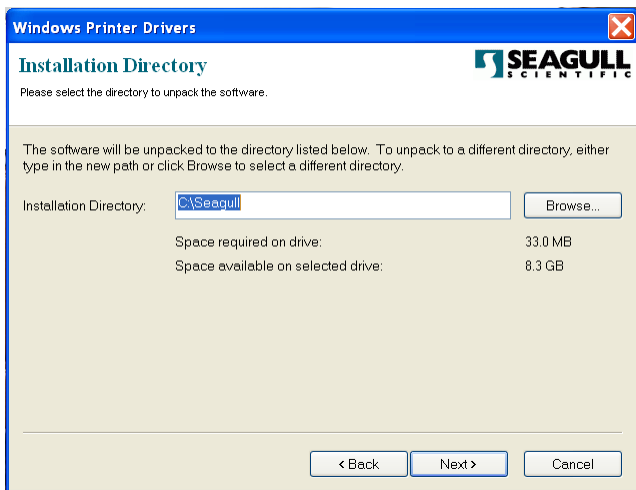


## 安裝印表機驅動程式 (適用於 USB以外的其他介面)

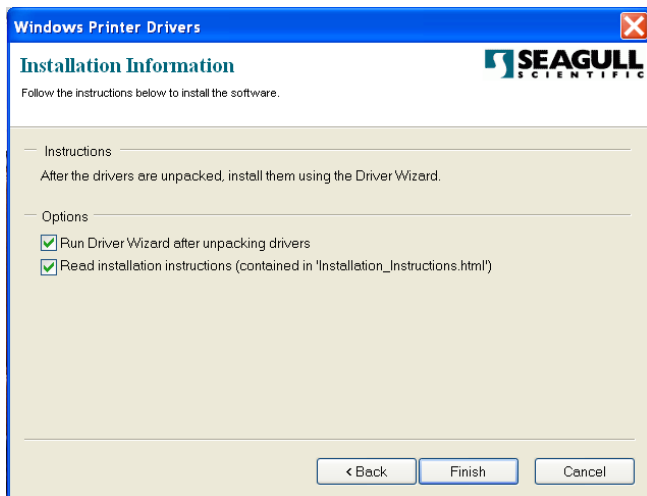
1. 先將印表機關機。先把電源線接到電源插座上，然後將電源線的一端接到印表機的電源插孔。再將串列埠線連接到印表機與電腦主機的對應介面插孔。
2. 準備好印表機包裝隨附的說明文件與軟體光碟，放入電腦的光碟機。
3. 執行Seagull的驅動程式精靈(DriverWizard)。
4. Windows Printer Driver 提示時，選取「我接受」並按一下「下一步」。



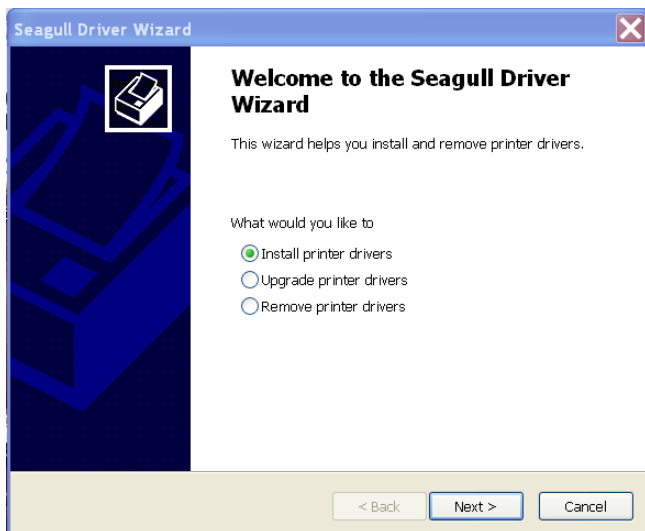
5. 指定 **Seagull** 驅動程式的安裝目錄 (例如：C:\Seagull)，然後按一下「下一步」。



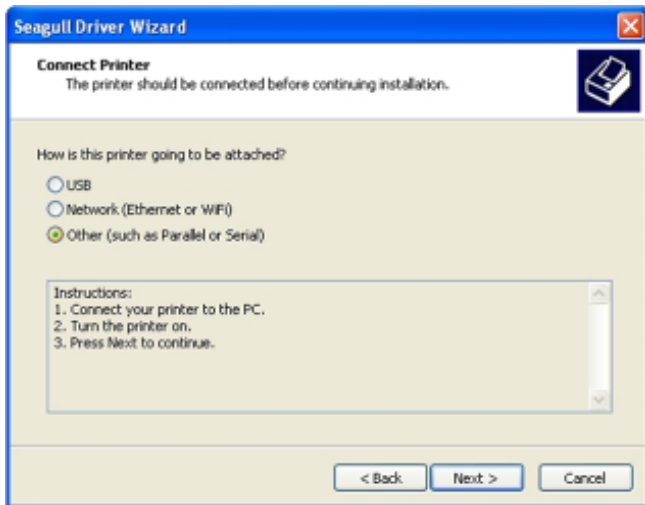
6. 按一下「結束」。



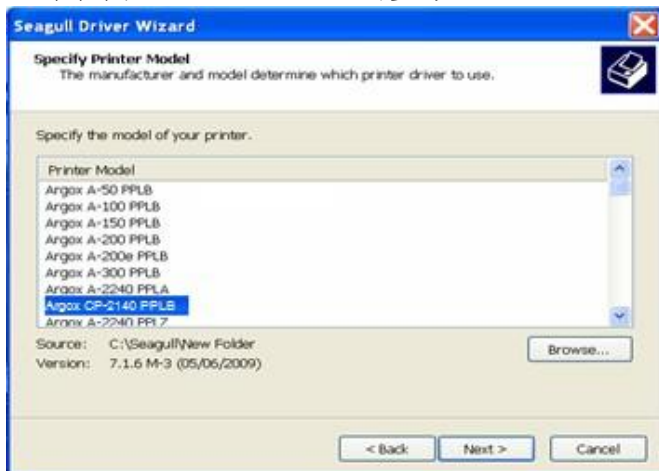
7. 選取「安裝印表機驅動程式」，然後按一下「下一步」。



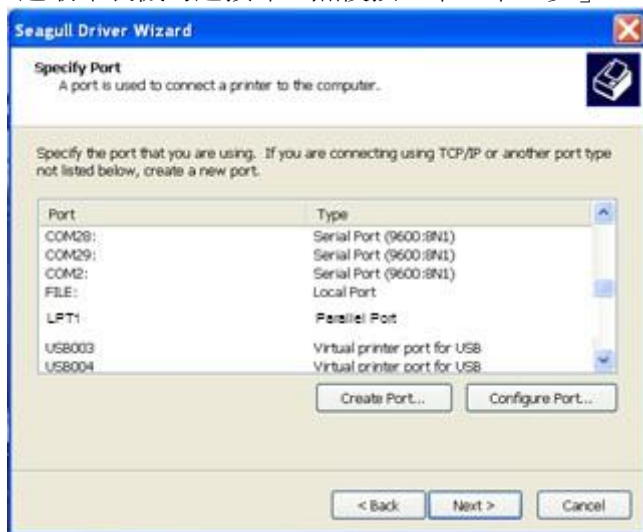
8. 確認印表機已連接到主機，選擇其他，然後按「下一步」。



9. 選取印表機機型和語言 –  
以下範例以CP-2140 PPLB為參考：



10. 選取印表機的連接埠，然後按一下「下一步」。



11. 輸入印表機名稱 (例如：Argox CP-2140 PPLB)，接著選取「不要共用這個印表機」，然後按一下「下一步」。

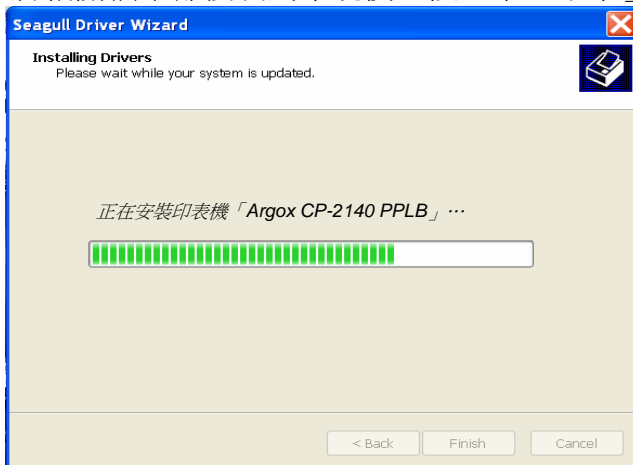


12. 檢查顯示畫面上所有的資料，假如資料都正確，請按一下「結束」。

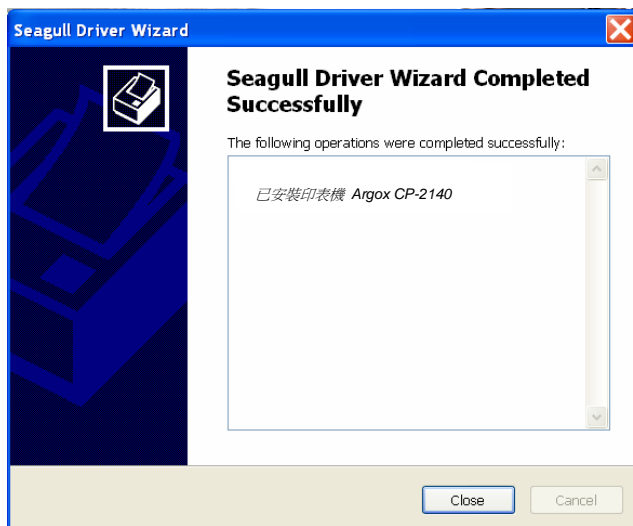




13. 將相關檔案都複製到系統後，按一下「結束」。



14. 完成驅動程式安裝後，按一下「關閉」。  
驅動程式已安裝完成。



## 5. 維護印表機

### 印字頭維護指南

若要讓印字頭保持在最佳狀態並維持其效率，同時為了延長使用時間，必須定期進行清潔：

**注意：** 務必先關閉電源，然後再開始清潔。

#### 清潔週期

強烈建議您定期清潔印字頭，或至少在每次更換標籤紙捲時（在熱感列印模式下）清潔一次。此外，假如印表機是在嚴苛的應用及環境中操作，或當您發現列印品質明顯下降時，請經常清潔印字頭。

#### 清潔材料

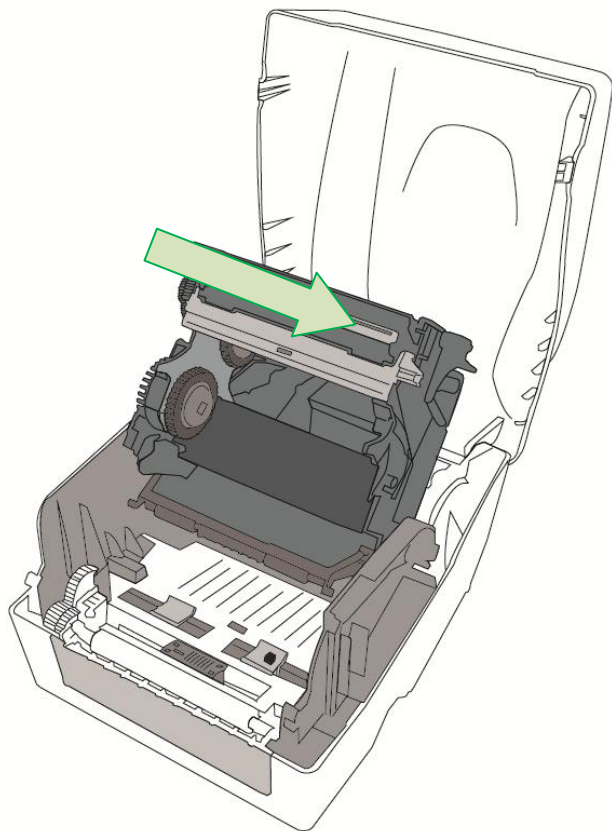
印字頭的加熱元件表面極為脆弱。為避免造成任何可能的損傷，請使用軟布/棉花棒沾上「乙醇」或「異丙醇」來清潔印字頭的表面。強烈建議在清潔時戴上手套。

請勿用空手或任何硬物直接接觸印字頭表面。

請勿讓印字頭接觸到水或唾液，以免加熱元件鏽蝕。

## 清潔方向

清潔印字頭時，請永遠朝著同一方向來清潔印字頭的「加熱線」，例如只能由左到右或由右到左；並請輕輕擦拭，勿過度用力。請勿前後來回擦拭，以免清潔棉布上的灰塵、髒汙或碳帶碎屑又再次黏附在印字頭上。



### 特別注意事項：

不論在任何情況下，只要印字頭的序號遭到抹除、竄改、損傷或無法辨識時，保固即失效。

## 6. 產品規格

### 一般規格

規格	CP-2140EX	CP-3140EX
列印方式	熱感式/熱轉式	
列印解析度	203 dpi	300dpi
列印速度	2~6 ips	2~4 ips
列印長度	最大 100 吋 (2540mm) 最小 0.2 吋 (5mm)	最大 50 吋 (1270mm) 最小 0.2 吋 (5mm)
列印寬度	最大 4.25 吋 (108mm)	最大 4.16 吋 (105.7mm)
記憶體	32MB DRAM (3.6MB 使用者可用) / 16MB Flash ROM (8.4MB 使用者可用)	
CPU 類型	32 位元 RISC 微處理器	
感應器	反射式紙張感應器 x 1 (可移動) 穿透式紙張感應器 x 1 (中央固定) / 印字頭抬起感應器 / 碳帶用盡感應器	
操作介面	LED 指示燈 (電源/確認) x 2、按鍵 (送紙) x 1	
通訊介面	串列埠 (RS-232) (傳輸率：至 115200 bps)、USB A/B、 LAN (10/100Mbps)	
指令集	PPLA, PPLB、PPLZ (選配)	
軟體 - 標籤編輯	Seagull 驅動程式、BarTender	
軟體	BarTender, Printer Tool	
紙張種類	紙捲式、標籤式 (間距紙、連續紙、摺疊紙、票券、吊牌 等)	

規格	CP-2140EX	CP-3140EX
紙張	最大寬度：11.8 公分      最小寬度：2.0 公分 厚度：0.00635 至 0.0254 公分 最大捲筒容量（外徑）：12.7 公分 捲筒尺寸：2.54 公分 最大捲筒容量（外徑）：11.43 公分 捲筒尺寸：1.27 公分 最大捲筒容量（外徑）：12 公分 捲筒尺寸：3.81 公分 安裝裁紙器時紙張最小長度：2 公分	
碳帶種類	碳帶捲外徑最大：6.7 公分 碳帶最大長度：300 公尺 內徑寬度：2.54 公分／1.27 公分（選配） 碳帶寬度：1 至 4.33 吋 蠟質、半蠟半樹脂、全樹脂 (碳粉面朝外或朝內兩種纏繞方式的碳帶皆適用)	
尺寸	276 毫米 (長) x 226 毫米 (寬) x 188 毫米 (高)	
重量	2.1 公斤	
電源	切換式電源供應器 AC 輸入： 100~240V~1.8A, 50-60Hz， DC 輸出：24VDC 2.5A	切換式電源供應器 AC 輸入： 100~240V~1.5A， 50-60Hz， DC 輸出：24VDC 2.91A
操作環境	操作溫度： 40°F~104°F (4°C~38°C) (相對溼度：10% ~ 90%)， 儲存溫度：-4°F~122°F (-20°C~50°C)，	
選購配件	裁紙器、紙架	
安規認證	CE、FCC、cUL、CCC、BIS、BSMI、RoHS、KC	

字型、條碼和圖形規格

字型、條碼和圖形規格視印表機指令集 (Emulation) 而定。指令集 PPLA 和 PPLB 也就是印表機程式語言 (Printer Programming Language, PPL)，電腦需透過此語言與印表機通訊。

### 印表機程式語言PPLA

程式語言	PPLA
內建字型	9 種不同點尺寸的字型 6 種 ASD 平滑字型。 Courier 字型，包含不同的符號集。
符號集 (Code pages)	Courier 字型符號集： Roman-8、ECMA-94、PC、PC-A、PC-B、Legal 和 PC437 (Greek)、Russian。
軟體字型	可透過 Printer Tool 下載多位元組字元集， 例如繁體中文、簡體中文、日文、韓文
字型尺寸	1x1 至 24x24 倍
字元方向	0、90、180、270 度，四方向旋轉
圖片格式	PCX、BMP、IMG、HEX、GDI
一維條碼	Code 39、UPC-A、UPC-E、Code 128 subset A/B/C、EAN-13、EAN-8、HBIC、Codabar、 Plessey、UPC2、UPC5、Code 93、Postnet、 UCC/EAN-128、, UCC/EAN-128 K-MART、 UCC/EAN-128 Random weight、Telepen、FIM、 Interleaved 2 of 5 (Standard/with modulo 10 checksum/ with human readable check digit/ with modulo 10 checksum & shipping bearer bars)、 GS1 Data bar (RSS)
二維條碼	MaxiCode、PDF417、Data Matrix (ECC 200 only)、QR code、Composite Codes、Aztec Barcode、Micro PDF417

## 印表機程式語言 PPLB

程式語言	PPLB
內建字型	5 種不同點尺寸的字型
符號集 (Code pages)	8 位元 Code page : 437、850、852、860、863、865、857、861、862、855、866、737、851、869、1252、1250、1251、1253、1254、1255 7 位元 Code page : USA、BRITISH、GERMAN、FRENCH、DANISH、ITALIAN、SPANISH、SWEDISH 和 SWISS。 (300dpi 機種只支援 Code page 437、850、852、860、863、865、1254)
軟體字型	可透過 Printer Tool 下載多位元組字元集，例如繁體中文、簡體中文、日文、韓文
字型尺寸	1x1 至 24x24 倍
字元方向	0、90、180、270 度，四方向旋轉
圖片格式	PCX , Binary Raster, BMP 和 GDI
一維條碼	Code 39、UPC-A、UPC-E、Matrix 2 of 5、UPC-Interleaved 2 of 5、Code 39 with check sum digit、Code 93、EAN-13、EAN-8 (Standard, 2 /5digit add-on)、Codabar、Postnet、Code128 subset A/B/C、Code 128 UCC (shipping container code)、Code 128 auto、UCC/EAN code 128 (GS1-128)、Interleave 2 of 5、Interleaved 2 of 5 with check sum、Interleaved 2 of 5 with human readable check digit、German Postcode、Matrix 2 of 5、UPC Interleaved 2 of 5、EAN-13 2/5 digit add-on、UPCA 2/5 digit add-on、UPCE 2/5 digit add-on、GS1 Data bar (RSS)

程式語言	PPLB
二維條碼	MaxiCode、PDF417、Data Matrix (ECC 200 only)、QR code、Composite Codes、Aztec Barcode

### 印表機程式語言 PPLZ

程式語言	PPLZ
內建字型	8 (A~H) fonts with different point size. 8 AGFA fonts: 7 (P~V) fonts with fixed different point size (not scalable). 1 (0) font with scaling point size.
符號集 (Code pages)	USA1, USA2, UK, HOLLAND, DENMARK/NORWAY, SWEDEN/FINLAND, GERMAN, FRANCE1, FRANCE2, ITALY, SPAIN, MISC, JAPAN, IBM850.
軟體字型	可透過 Printer Tool 下載多位元組字元集， 例如繁體中文、簡體中文、日文、韓文
字型尺寸	1x1 至 10x10倍
字元方向	0, 90, 180, 270 degree, 4 direction rotation
圖片格式	GRF, Hex 和 GDI
一維條碼	Code39、UPC-A、UPC-E、Postnet、Code128 subset A/B/C、Interleave 2 of 5、Interleaved 2 of 5 with check sum、Interleaved 2 of 5 with human readable check digit、Code 93、Code 39 with check sum digit、MSI、EAN-8、Codabar、Code 11、EAN-13、Plessey、GS1 Data bar (RSS)、Industrial 2 of 5、Standard 2 of 5、Logmars
二維條碼	MaxiCode、PDF417、Data Matrix (ECC 200 only)、QR code、Composite Codes、Aztec Barcode、Micro PDF417

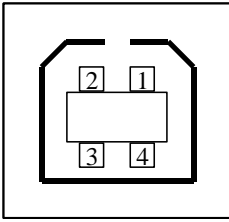


## 介面規格

### USB 介面

#### 接頭端針腳定義

針腳	訊號	說明
1	VBUS	5V
2	D -	差位資料訊號排線 -
3	D +	差位資料訊號排線 +
4	GND	Ground

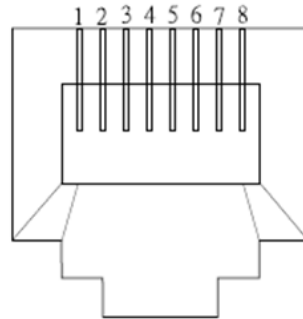


USB「B」型插頭介面

### 乙太網介面

下列連接介面相容於乙太網通訊。

腳位	訊號
1	Transmit+
2	Transmit-
3	Receive+
4	Reserved
5	Reserved
6	Receive-
7	Reserved
8	Reserved



## 串列介面

印表機上的 RS232 接頭為 DB-9 母接頭。



針腳	方向	定義
1		短路至針腳 4 與 6
2	Out	TxData
3	In	RxData
4		短路至針腳 1 與 6
5		接地
6		短路至針腳 1 與 4
7	In	CTS
8	Out	RTS
9		N.C.

## 連接主機

主機 25S      印表機 9P  
(電腦或相容裝置)

主機 9S          印表機 9P  
(電腦或相容裝置)

DTR 20	.....	1 DSR	DTR 4	.....	1 DSR
DSR 6	.....	6 DTR	DSR 6	.....	6 DTR
TX 3	.....	3 RX	TX 3	.....	3 RX
RX 2	.....	2 TX	RX 2	.....	2 TX
CTS 5	.....	8 RTS	CTS 8	.....	8 RTS
RTS 4	.....	7 CTS	RTS 7	.....	7 CTS
GND 7	.....	5 GND	GND 5	.....	5 GND

也可以只連接下列 3 條線路：

主機 25S      印表機 9P  
(電腦或相容裝置)

主機 9S          印表機 9P  
(電腦或相容裝置)

TX 3	.....	3 RX	TX 3	.....	3 RX
RX 2	.....	2 TX	RX 2	.....	2 TX
GND 7	.....	5 GND	GND 5	.....	5 GND
pin 4	_____		pin 4	_____	
pin 5	_____		pin 6	_____	
pin 6	_____		pin 7	_____	
pin 20	_____		pin 8	_____	

連接其他主機 (非電腦相容裝置) 或終端最簡單的方式為：

印表機		終端/主機
Pin 2- TxData	.....	RxData
Pin 3- RxData	.....	TxData
Pin 5- Ground	.....	Ground

## 7. 附錄

設備名稱：桌上型條碼印表機 型號（型式）：CP-2140EX/CP-3140EX（系列型號詳次頁） Equipment Name Type Designation (Type)						
單元 Unit	限用物質及其化學符號 Restricted substances and its chemical symbols					
	鉛Lead (Pb)	汞 Mercury (Hg)	鎘 Cadmium (Cd)	六價鉻 Hexavalent chromium (Cr <sup>+6</sup> )	多溴聯苯 Polybrominat ed biphenyls (PBB)	多溴二苯醚 Polybromin ated diphenyl ethers (PBDE)
印刷電路 板組件	—	○	○	○	○	○
機殼	—	○	○	○	○	○
線材	○	○	○	○	○	○
變壓器	—	○	○	○	○	○
印字頭模 組	—	○	○	○	○	○

備考1. “超出0.1 wt %” 及 “超出0.01 wt %” 係指限用物質之百分比含量超出百分比含量基準值。

Note 1 : “Exceeding 0.1 wt %” and “exceeding 0.01 wt %” indicate that the percentage content of the restricted substance exceeds the reference percentage value of

備考2. “○” 係指該項限用物質之百分比含量未超出百分比含量基準值。

Note 2 : “○” indicates that the percentage content of the restricted substance does not

備考3. “—” 係指該項限用物質為排除項目。

Note 3 : The “-” indicates that the restricted substance corresponds to the exemption.



Argox Information Co., Ltd. certifies that are following products and/or components are compliant with the current requirments of the European Union Restriction on the use of Hazardous Substances (RoHS) Directive, 2011/65/EU.



R3A078  
RoHS

警告使用者:

這是甲類的資訊產品，在居住的環境中使用時，可能會造成射頻干擾，在這種情況下，使用者會被要求採取某些適當的對策。

## 8. 尺寸圖

