



РУКОВОДСТВО ПОЛЬЗОВАТЕЛЯ
НАСТОЛЬНЫЙ ПРИНТЕР СЕРИИ

CP-2240
CP-2240Z



<http://www.argo.com>
service@argo.com

V1.0-11-12-2017

Заявление о правах собственности

Данное руководство содержит информацию, являющуюся собственностью компании Argox Information Co., Ltd. Лтд. Оно предназначено исключительно для информирования и использования в работе и обслуживании оборудования, описанного в данном документе. Данная информация не должна использоваться, воспроизводиться или раскрываться любым другим лицам для любых других целей без письменного разрешения компании Argox Information Co., Ltd.

Усовершенствование продукции

Постоянное совершенствование продуктов является политикой компании Argox Information Co., Ltd. Все характеристики могут быть изменены без предварительного уведомления.

Соответствие требованиям FCC

Данное оборудование было протестировано и признано соответствующим ограничениям для цифровых устройств класса А согласно части 15 правил Федеральной комиссии связи (FCC). Эти ограничения разработаны для обеспечения разумной защиты от вредных помех в жилых помещениях. Данное оборудование генерирует, использует и может излучать радиочастотную энергию и, если оно установлено и используется не в соответствии с инструкциями, может создавать помехи для радиосвязи. Однако, нет никакой гарантии, что помехи не будут возникать в каждом конкретном случае. Если это оборудование вызывает помехи для радио или телевизионного приема, что может быть определено путем включения и выключения устройства, пользователь может попытаться устранить помехи с помощью следующих мер:

- Переориентировать или переместить приемную антенну.
- Увеличить расстояние между оборудованием и приемником.
- Подключить оборудование к иному источнику питания.
- Обратиться за консультацией к дилеру или опытному радио / ТВ мастеру.

Это устройство было испытано при использовании экранированных кабелей на периферийных устройствах. Экранированные кабели должны использоваться с устройством для обеспечения надлежащего соответствия. Пользователь предупрежден, что любые изменения или модификации, не одобренные Argox Information Co., Ltd, могут лишить пользователя права на эксплуатацию оборудования.

Отказ от обязательств

Argox Information Co., Ltd предпринимает все шаги, чтобы гарантировать, что опубликованные компанией инструкции по эксплуатации и руководства пользователя содержали бы достоверную информацию. Однако, все-таки существует вероятность незначительных неточностей. Argox Information Co., Ltd оставляет за собой право исправлять любые ошибки такого вида и не несет никакой ответственности за возможные результаты подобных действий.

Ни при каких условиях компания Argox Information Co., Ltd или любая иная компания, участвующая в разработке, производстве или доставке сопутствующего продукта (включая аппаратное и программное обеспечение), не несет ответственности за любой ущерб (включая, без ограничения, убытки за потерю выгоды, прерывание бизнеса, потерю деловой информации или иных денежных потерь), вытекающие из использования, результатов использования или невозможности использования данного продукта, даже если Argox Information Co., Ltd была предупреждена о возможности таких убытков.

ВНИМАНИЕ:

Любые изменения или модификации, не одобренные стороной, ответственной за соответствие продукции стандартам производителя, могут привести к лишению пользователя прав на

эксплуатацию данного оборудования.

All rights reserved. Copyright © 2015 Argox Information Co., Ltd

Содержание

	Заявление о правах собственности	i
	Усовершенствование продукции	i
	Соответствие требованиям FCC	i
	Отказ от обязательств	i
1	Начало работы.....	1
1.1	Распаковка принтера.....	2
1.2	Внешний вид принтера	4
1.2.1	Вид спереди	4
1.2.2	Вид сзади	5
1.2.3	Вид изнутри I.....	6
1.2.4	Вид изнутри II.....	7
1.3	Решение проблем посредством диагностики режима светодиодных индикаторов	8
1.3.1	Светодиодные индикаторы	8
2	Начало работы.....	9
2.1	Подведение питания.....	9
2.1.1	Загрузка носителя.....	10
2.2	Установка красящей ленты (риббона)	14
2.2.1	Подготовка риббона.....	14
2.2.2	Установка роликов красящей ленты (риббона).....	15
3	Работа с принтером	19
3.1	Калибровка & настройка печати носителя.....	19
3.2	Сброс настроек принтера к заводским.....	21
3.3	Связь	22
3.3.1	Интерфейсы и требования	22
3.4	Связь с принтером.....	24
3.4.1	Установка драйвера принтера Plug and Play(только USB).....	25
3.4.2	Установка драйвера принтера(другие интерфейсы кроме USB)	
	31	
4	Характеристики устройства	37
4.1	Основные характеристики.....	37
4.1.1	Шрифты, штрих-коды и графические настройки.....	38
4.2	Характеристики интерфейса	41
4.2.1	Интерфейс USB	41
4.2.2	Последовательный интерфейс	42
4.2.3	Параллельный интерфейс (Centronics)	43

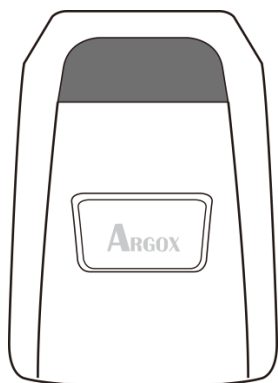
1 Начало работы

Поздравляем вас с приобретением компактного принтера производства Argox Information Co. – мирового лидера в индустрии работы со штрих-кодами. Принтеры серии CP-2240 спроектированы наилучшим образом для повышения эффективности вашего бизнеса. Данное руководство поможет вам познакомиться с вашим новым принтером и предоставит достаточную информацию.

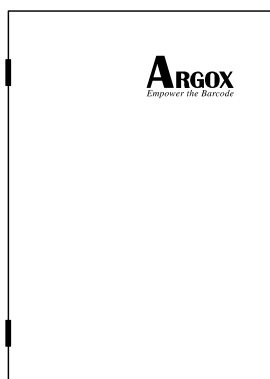
1.1 Распаковка принтера

Проверьте наличие всех описанных ниже частей.

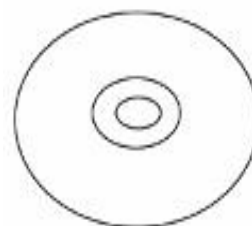
В случае отсутствия какой-либо части, пожалуйста, свяжитесь с локальным дилером.



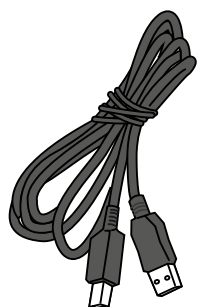
Принтер



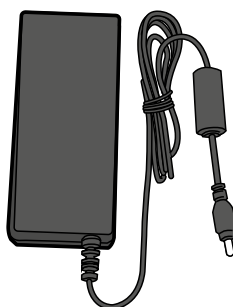
Руководство по
быстрой установке



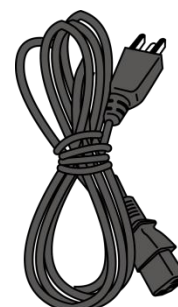
DVD



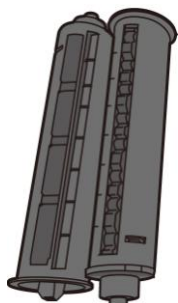
Кабель USB



Адаптер питания



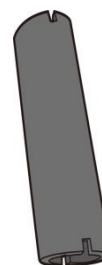
Шнур питания



Втулки для риббона



Держатель и
ограничитель ленты



1" сердечник для
красящей ленты

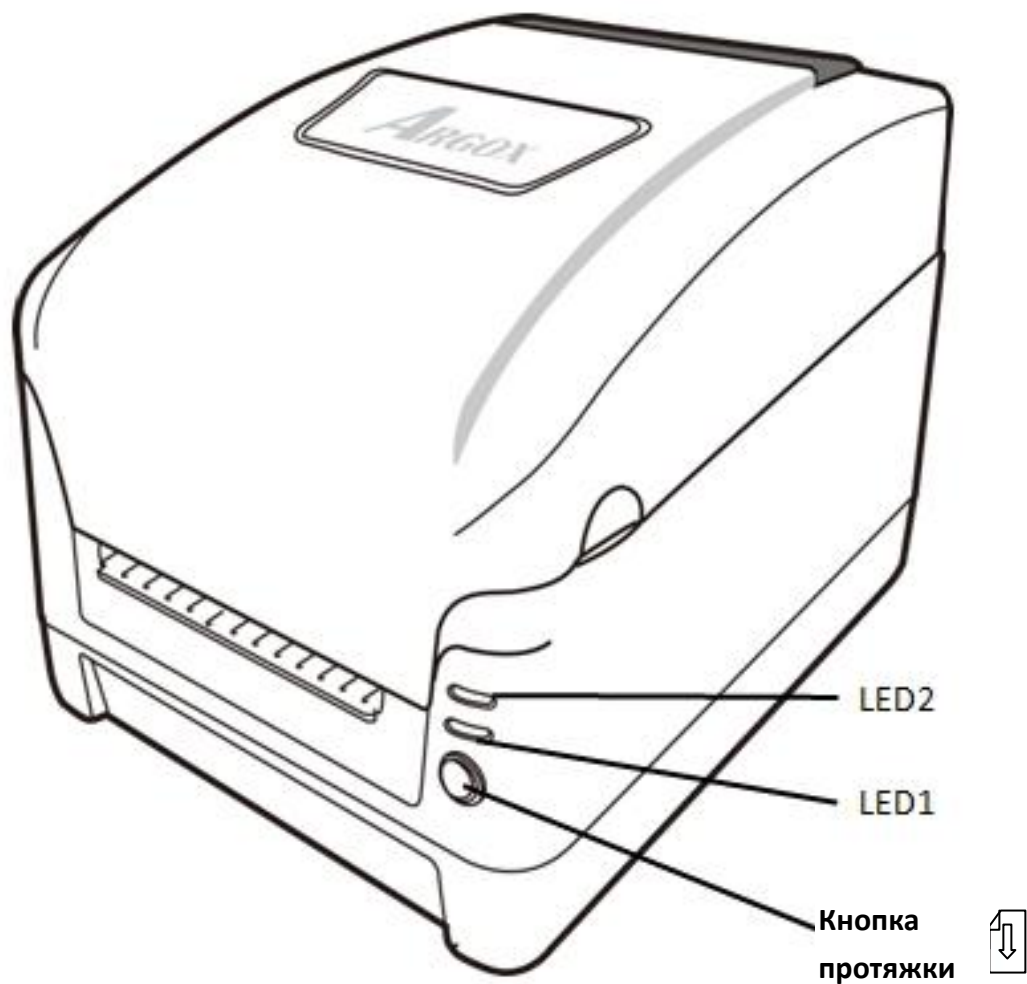
При получении принтера внимательно осмотрите его на наличие повреждений. Откройте верхнюю крышку принтера для того, чтобы убедиться в отсутствии внутренних повреждений.



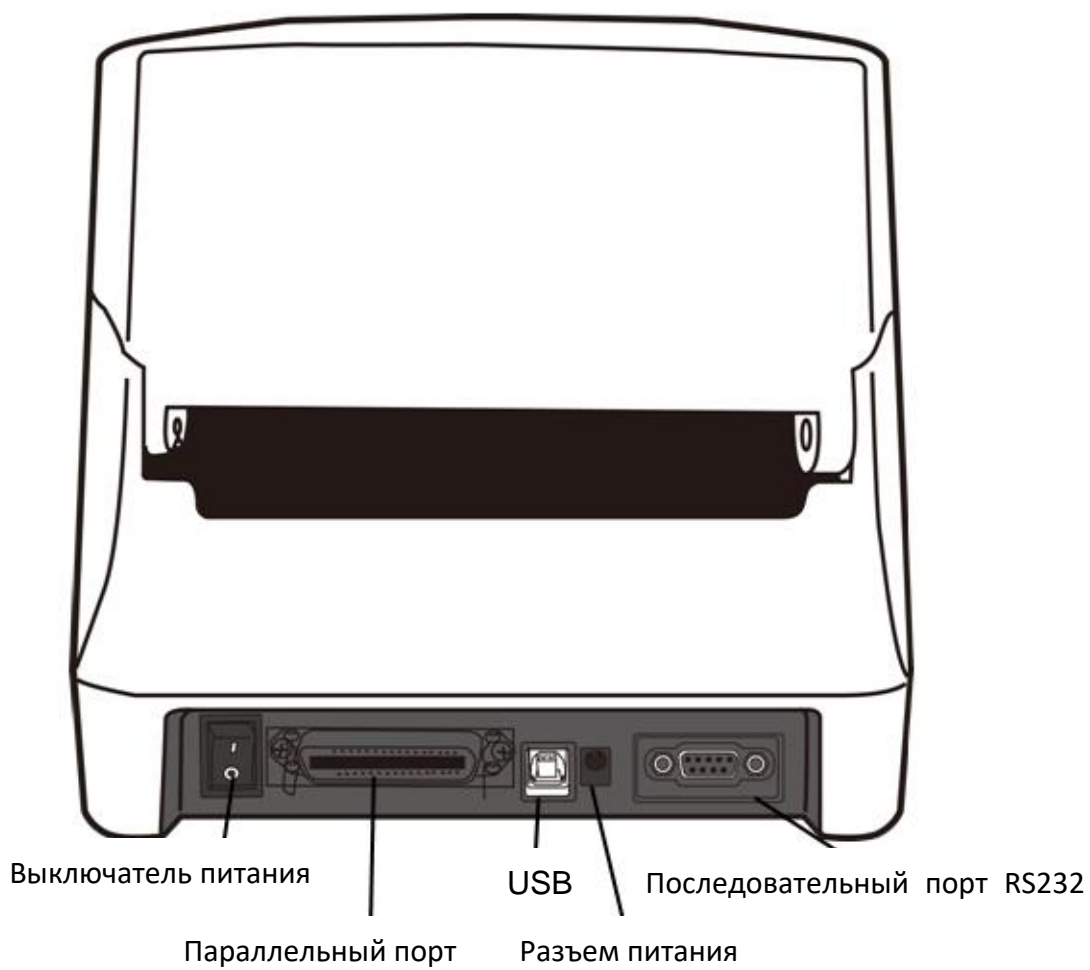
Внимание: в случае обнаружения повреждений немедленно свяжитесь с поставщиком

1.2 Внешний вид принтера

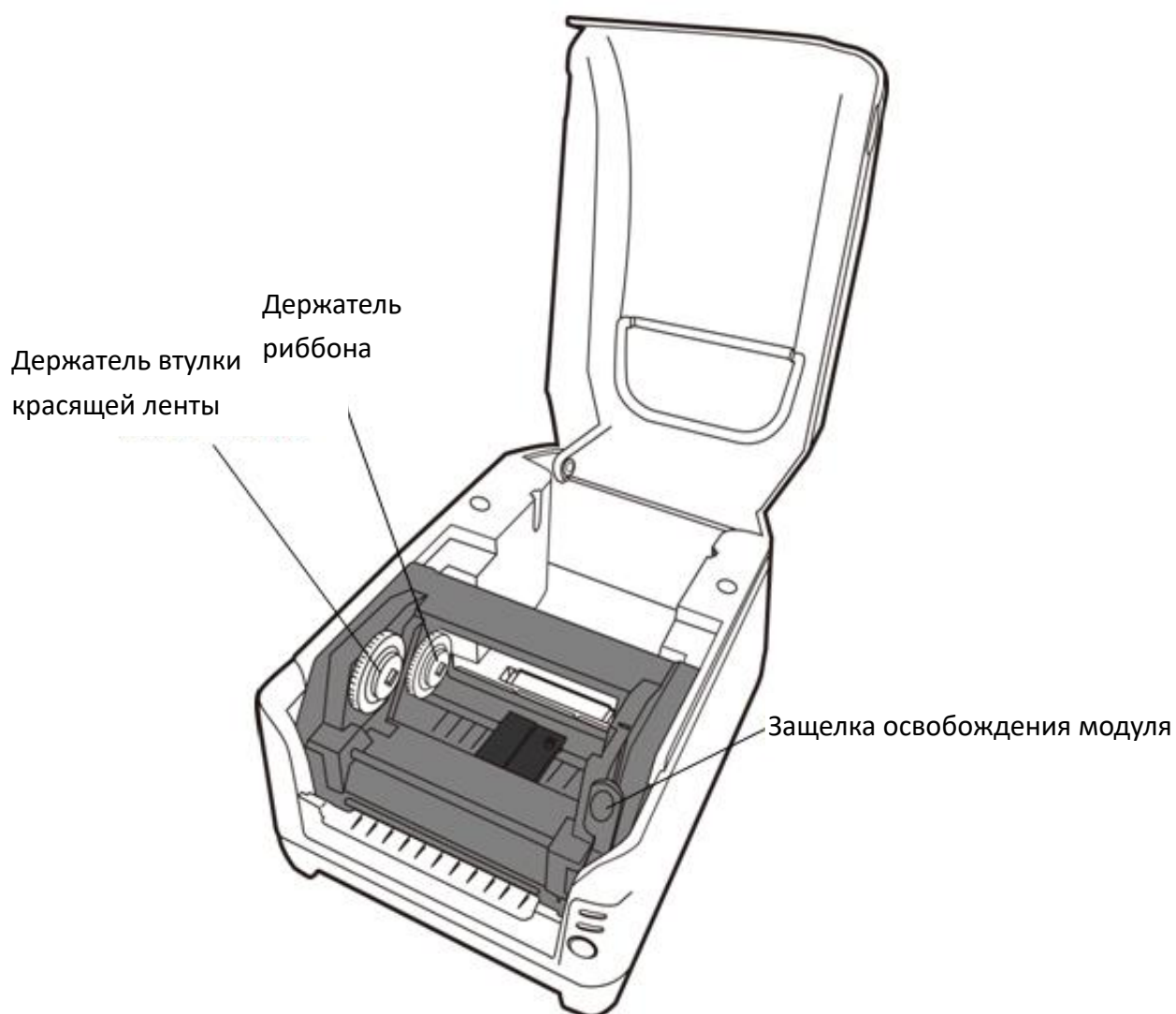
1.2.1 Вид спереди



1.2.2 Вид сзади



1.2.3 Вид изнутри I



1.2.4 Вид изнутри II



1.3 Решение проблем посредством диагностики режима светодиодных индикаторов

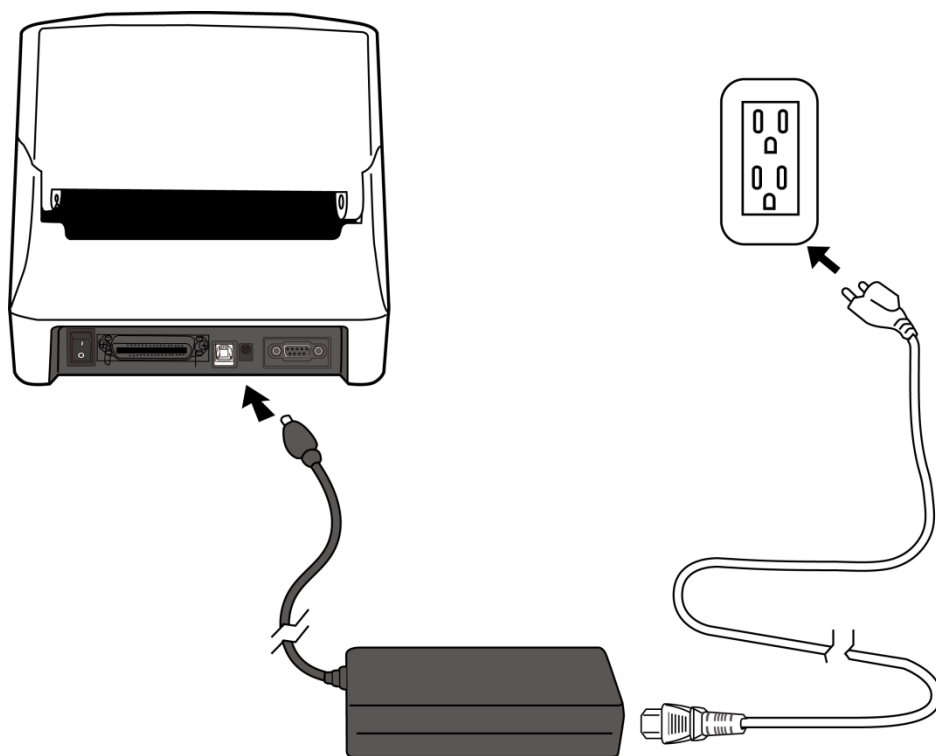
1.3.1 Светодиодные индикаторы

Индикатор 1	Индикатор 2	Description
индикаторы 2 и 1 мигают с одинаковой частотой		Датчик носителя не может распознать пробелы между этикетками
		Кончился носитель
		Замятие бумаги
индикаторы 2 и 1 мигают попеременно		Кончился риббон
		Ошибка на панели ввода-вывода последовательного порта
ON	ON/OFF	Этикетка не отрезана или произошло замятие бумаги внутри резака.
		Другие возможные проблемы с оборудованием
ON/OFF	ON	Печатающая головка принтера перегрелась
		Модуль головки принтера не зафиксирован
		Принтер находится на паузе
		Принтер получает данные

2 Начало работы

2.1 Подведение питания

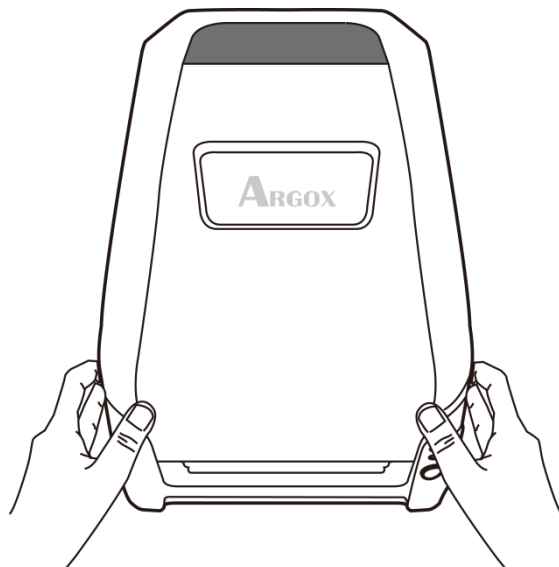
1. Убедитесь, что выключатель питания принтера находится в выключенном положении (вниз).
2. Соедините шнур питания и адаптер питания.
3. Вставьте разъем шнура питания в разъем для подведения питания на принтере.
4. Подключите другой конец шнура питания к соответствующей заземленной электрической розетке.



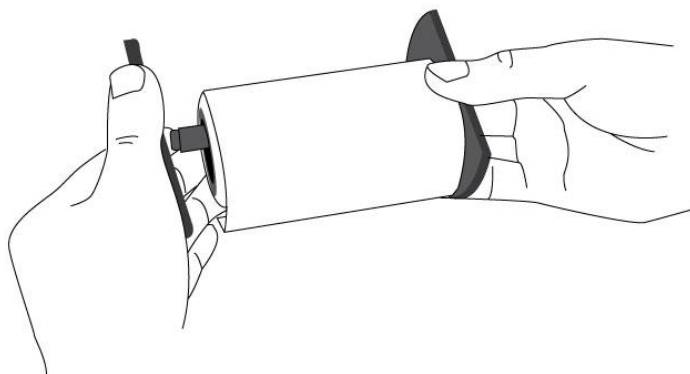
Предупреждение: Не включайте принтер и не подсоединяйте шнур питания в розетку в случае наличия риска попадания влаги.

2.1.1 Загрузка носителя

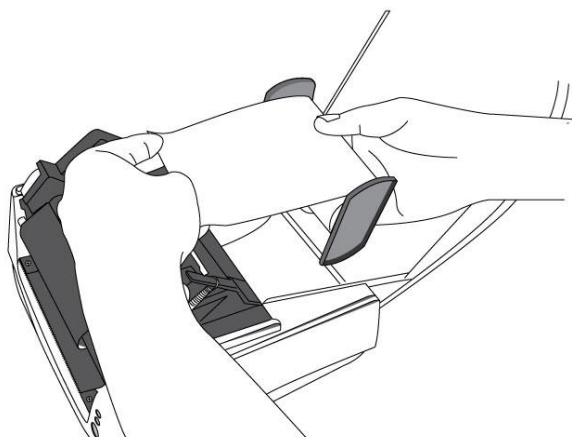
1. Откройте верхнюю крышку принтера



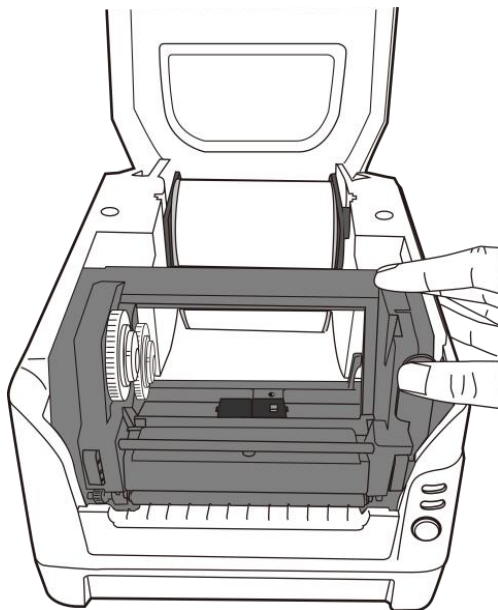
2. Наденьте рулон с носителем на держатель для ленты, затем соедините с двумя ограничителями ленты таким образом, чтобы носитель прилегал к ограничителям.



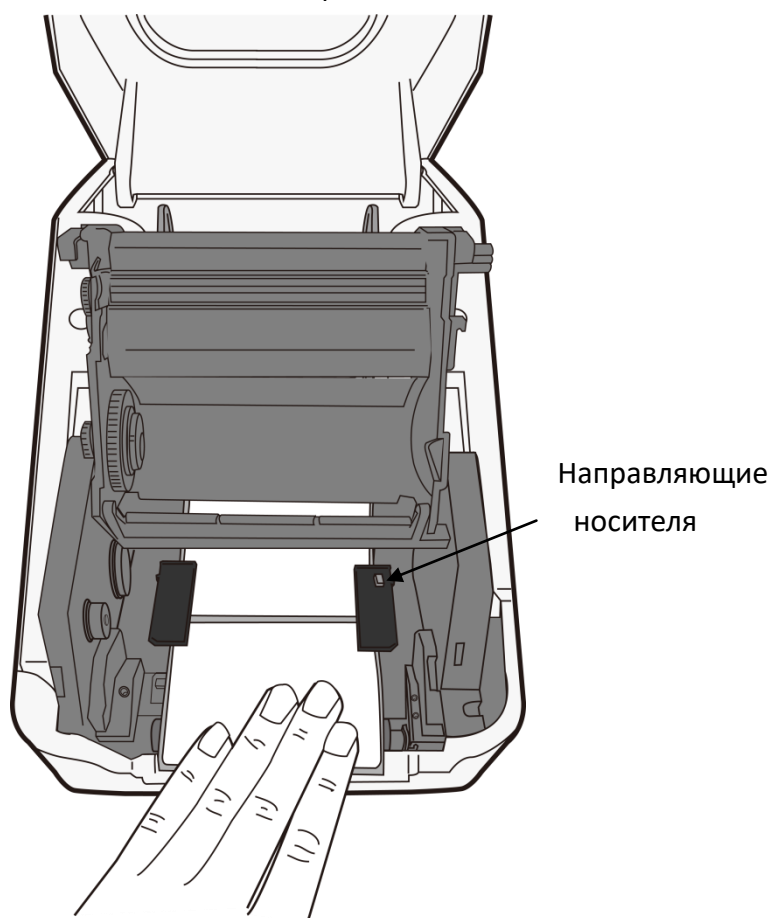
3. Расположите рулон носителя в отсеке для ленты в принтере



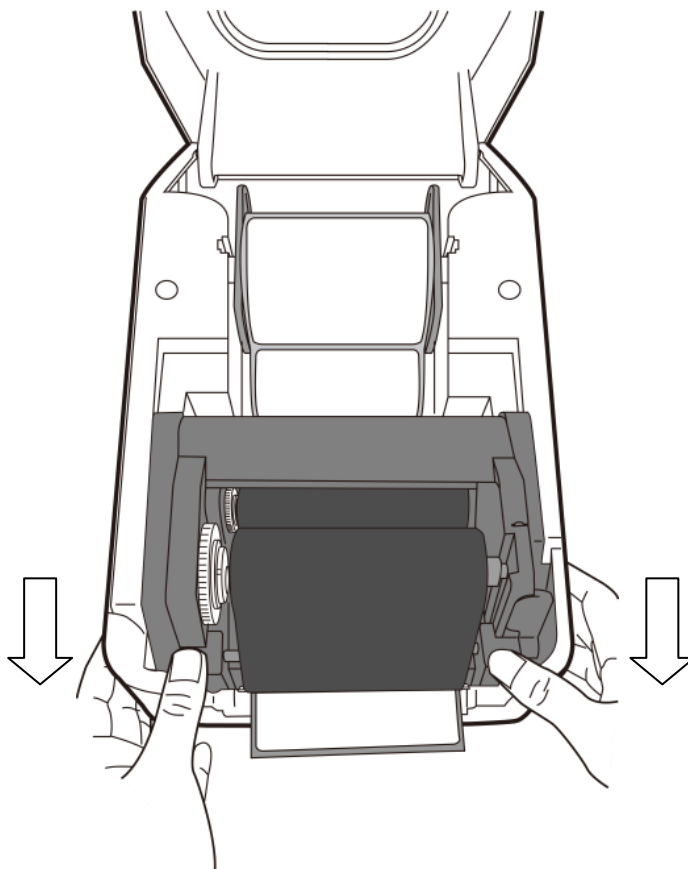
4. Нажмите на защелку для доступа к печатающему модулю.



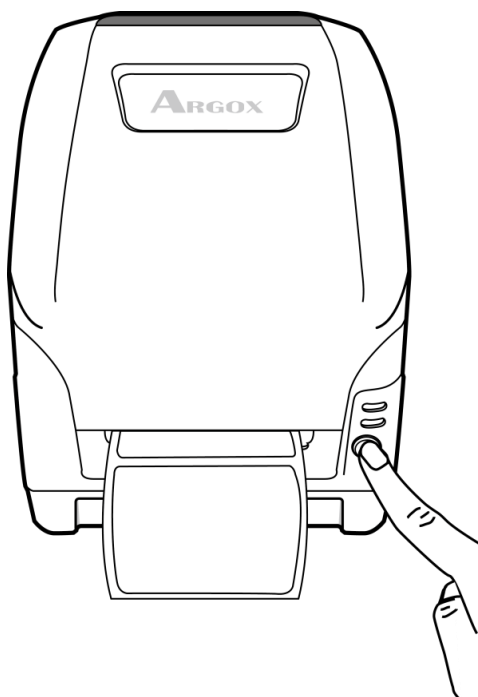
5. Протяните небольшое количество носителя под опорным валиком принтера. Нажмите на замок правого из двух направляющих носителя и сдвиньте их для плотного прилегания.



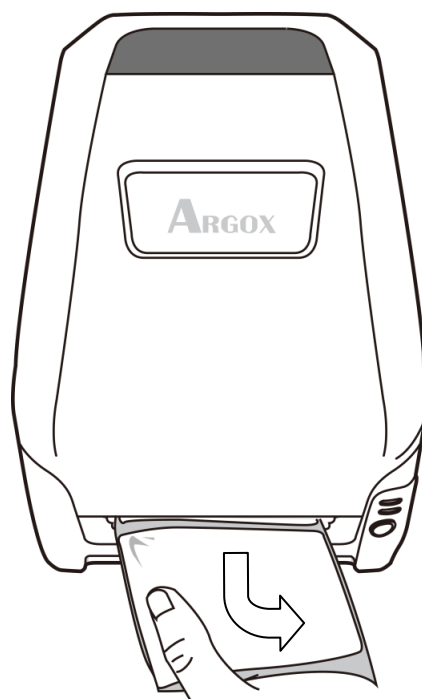
6. Закройте модуль принтера и плотно прижмите крышку с двух сторон до характерного щелчка.



7. Нажмите на кнопку протяжки до выхода этикетки из принтера



8. Чтобы отрезать этикетку потяните уголок носителя в указанном ниже направлении:



2.2 Установка красящей ленты (риббона)

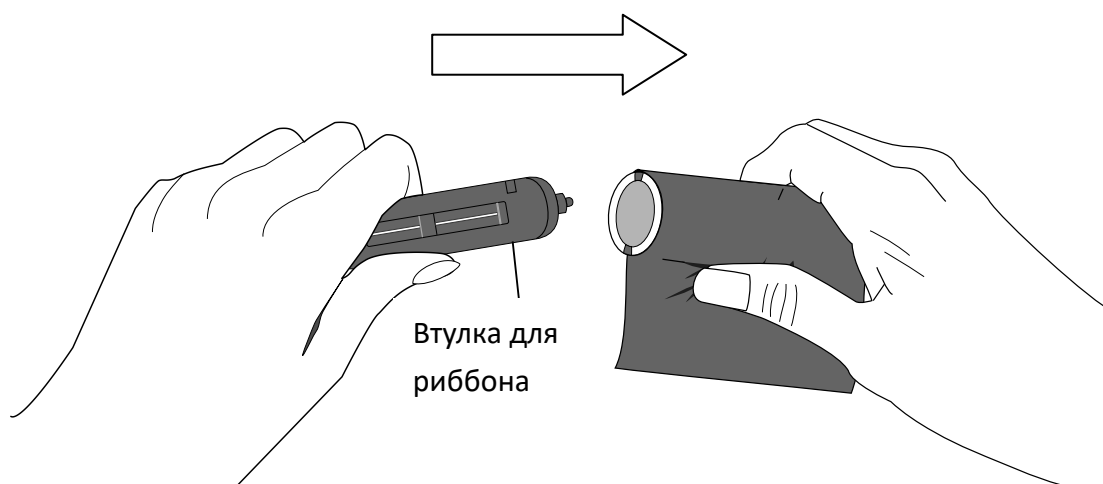
Описанные ниже шаги применимы только для режима термальной трансфертной печати. В случае прямой термальной печати нет необходимости установки риббона.

Обратите внимание:

- Носитель и риббон должны соответствовать друг другу для оптимальных результатов печати
- Всегда используйте риббон с большей шириной, нежели носитель для защиты печатающей головки от износа.
- В случае прямой термальной печати не устанавливайте риббон в принтер.

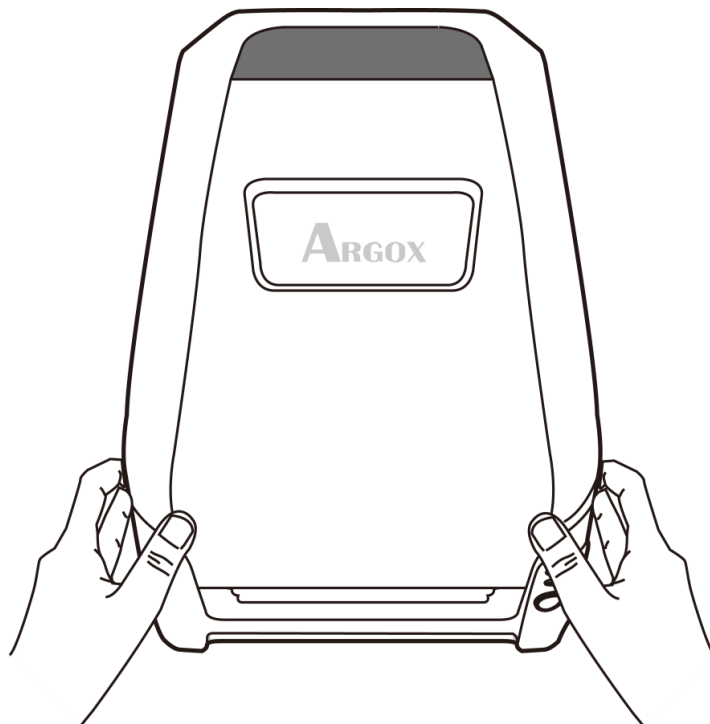
2.2.1 Подготовка риббона

Найдите две втулки для риббона в комплекте поставки и вставьте их в новый рулон риббона слева направо.

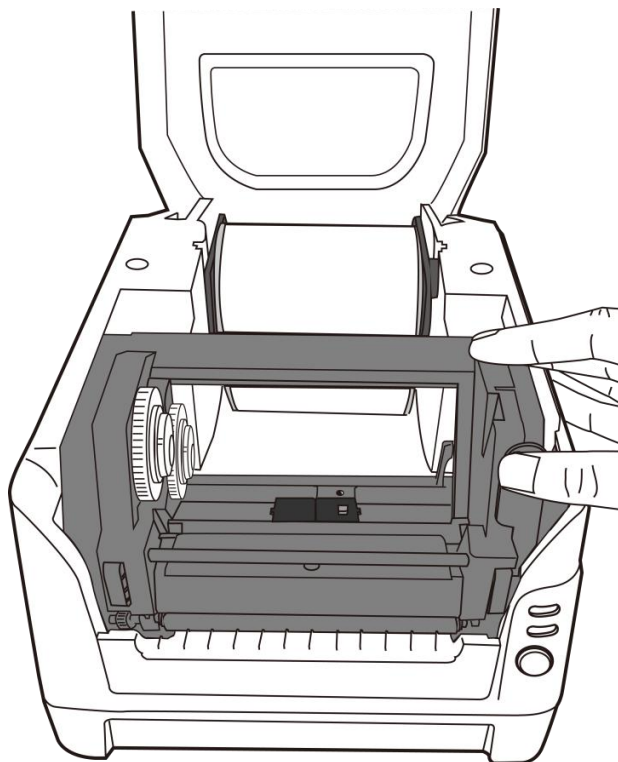


2.2.2 Установка роликов красящей ленты (риббона)

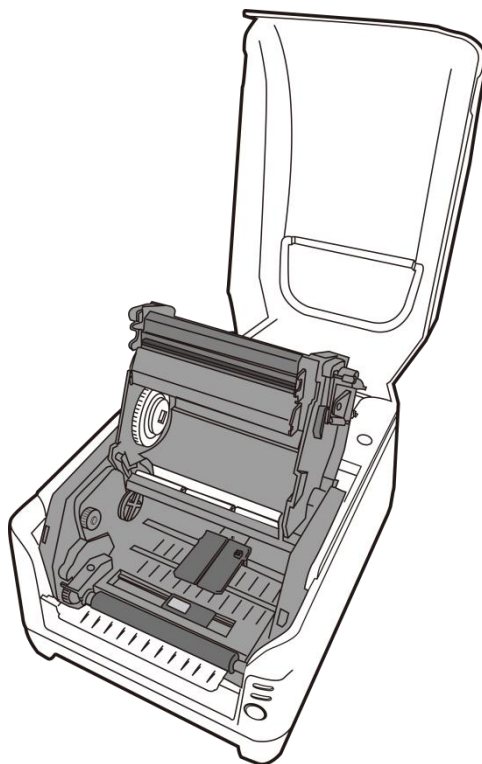
1. Откройте верхнюю крышку принтера



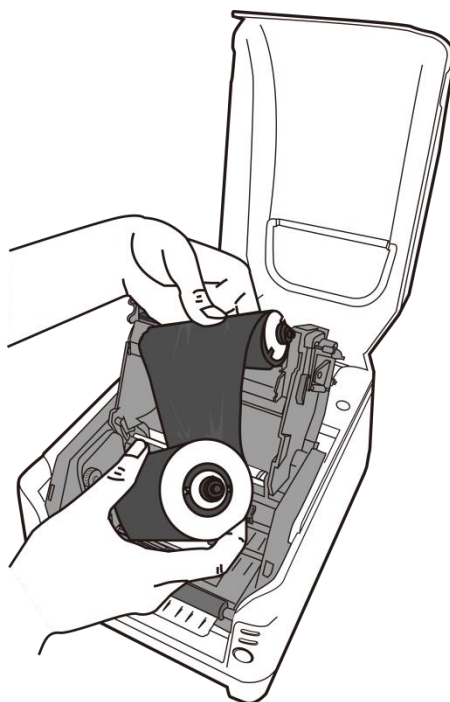
2. Нажмите на защелку открытия модуля



3. Откройте модуль принтера для проверки держателя подачи риббона.



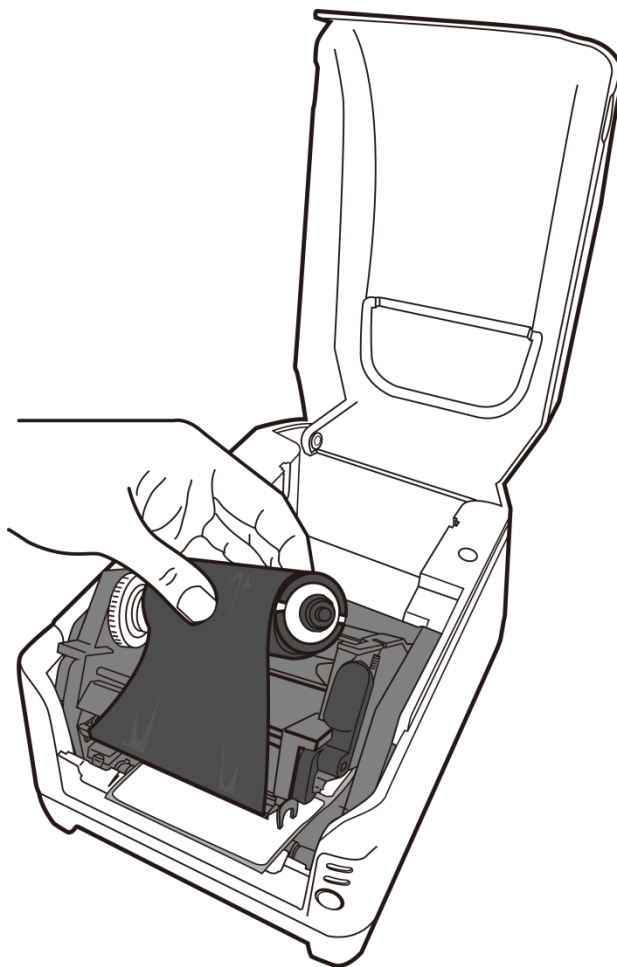
4. Установите один ролик с риббоном и вращайте его до выравнивания пазов, затем закрепите его вначале слева, затем справа.



Обратите внимание:

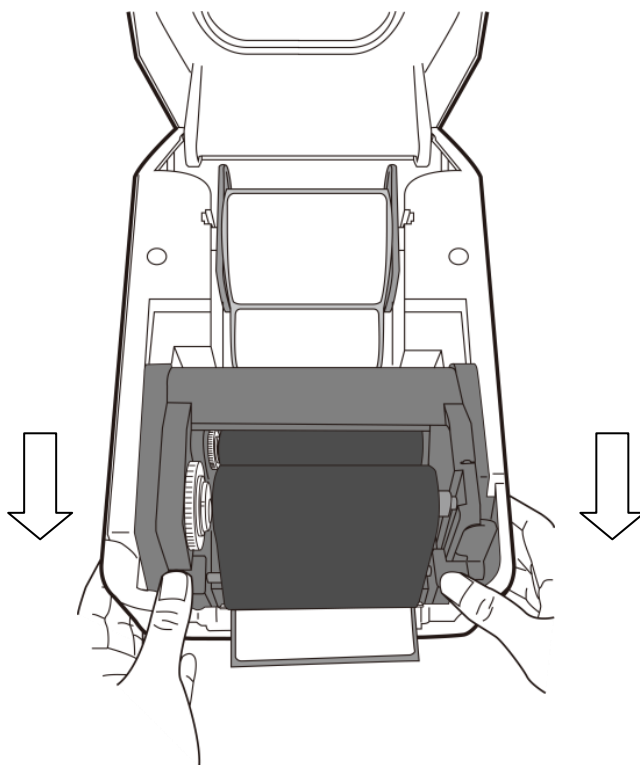
Держатель носителя риббона может наматывать покрывающий слой риббона красящим слоем как внутрь, так и наружу

5. Установите второй ролик риббона, вращайте его до выравнивания и закрепите сначала слева, затем справа.

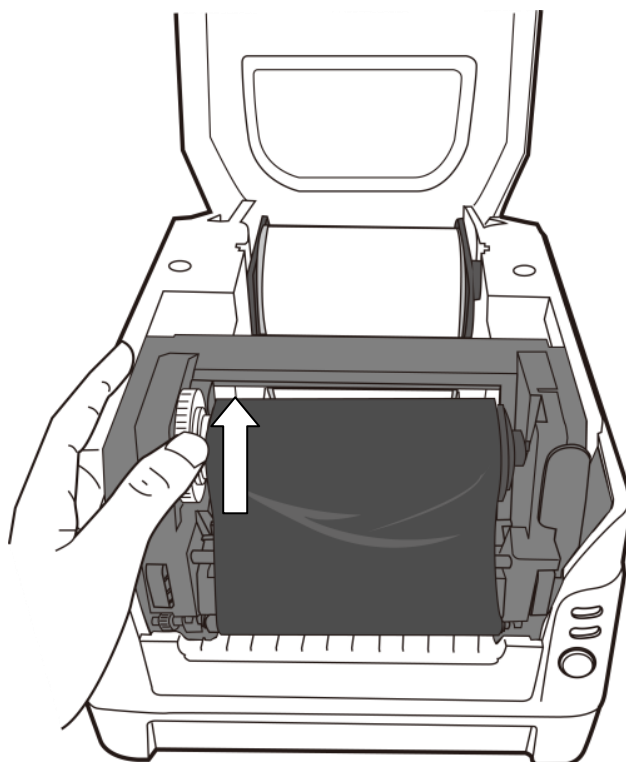
**Обратите внимание:**

Держатель использованного риббона может наматывать на себя риббон только красящей стороной наружу.

6. Закройте модуль принтера и плотно прижмите крышку до характерного щелчка, означающего плотное прилегание.



7. Поверните колесико держателя использованного риббона для удаления провисания риббона и возможных морщин и закрепите ленту на шпинделях.



3 Работа с принтером

3.1 Калибровка & настройка печати носителя

Перед подключением принтера к компьютеру убедитесь, что принтер работает правильно, распечатав лист с указанием настроенных параметров (перед этим откалибруйте выход носителя из принтера).

1. Удостоверьтесь, что носитель установлен должным образом и что верхняя крышка принтера закрыта. Отключите питание принтера.
2. Нажмите и удерживайте кнопку протяжки (FEED) во время включения питания до того момента, как движитель носителя активируется.
3. Калибровка носителя будет осуществлена в то время, как принтер автоматически протягивает ленту с этикетками на определенную длину. Затем принтер приостанавливает движитель на секунду, затем распечатывает этикетку конфигурации и самотестирования. Отпустите кнопку протяжки в тот момент, когда принтер начинает печатать.

Обратите внимание:

Если у принтера настроен язык Argox PPLB printer language, принтер после печати листка конфигурации входит в режим шестнадцатеричного дампа. В этом режиме все символы печатаются в двух колонках: правая сторона показывает то, какие данные принтер получает от вашей системы, а слева отображаются соответствующие им шестнадцатеричные символьные коды. Они позволяют пользователям и инженерам проводить проверку и настройку программного обеспечения. Чтобы вернуться в нормальный режим работы из режима дампа, нажмите кнопку протяжки снова. Другой способ состоит в отключении питания принтера и его перезагрузки.

Пример этикетки с конфигурацией принтера

Label Printer with Firmware
 CP2240-B01.00 110415 00
 STANDARD RAM:16 M BYTES
 AVAILABLE RAM: 5539K BYTES
 FLASH TYPE:ON BOARD 8M BYTES
 AVAILABLE FLASH: 6143K BYTES
 8 bit data: Code Page 437
 THERMAL TRANSFER
 REFLECTIVE SENSOR(NORMAL)
 REF:3519 SEE2:3D7E
 NO. OF DL SOFT FONTS : 0
 Int.fonts:NO DOWNLOADED FONTS
 CUT COUNT: 0
 PRINT LENGTH METER: 138 M
 MOTOR TYPE: 5 ohm
 RS232 : 9600, 8, N, 1P
 CHECKSUM : 00000000
 SPEED: 5IPS DARKNESS: 8
 MEDIA_TYPE: GAP
 PRINT WIDTH: 800
 LABEL LENGTH: 1458
 BACKFEED DISABLE
 CUTTER DISABLE
 PEELER DISABLE
 CUTTER/PEELER OFFSET: 0
 R(X,Y) =R(0,0)
 H. POSITION ADJUST : 0000
 CALIBRATION TYPE: MODE 1
 M(0,0,0,0)
 s(2 , 0)
 U33,11,0,4,38080,50880,94
 5,5,5,5,5,5,5,5,1,5,

ON					
OFF	o	o	o	o	o
SW2	1	2	3	4	5

This is internal font 1. 0123456789 ABCabcXyz

This is internal font 2. 0123456789 ABCabcXyz

This is internal font 3. 0123456789 ABCabcXyz

This is internal font 4. 0123456789 ABCXYZ

THIS IS INTERNAL FONT !



3.2 Сброс настроек принтера к заводским

Выполните нижеследующие действия для сброса настроек принтера к заводским:

1. Включите принтер и дождитесь одновременного загорания индикаторов "Ready" и "Power" зеленым цветом.
2. Нажмите кнопку протяжки "FEED" на 4 секунды, и индикаторы "Ready" и "Power" по очереди потухнут. (На этом этапе, если нажать кнопку протяжки в течение 8 секунд, принтер вначале перезагрузится, затем протянет пустую белую полосу носителя для его калибровки, затем распечатает этикетку самонастройки с отображением актуальных параметров)
3. Как только индикатор "Power" загорится вновь, отпустите кнопку протяжки "FEED".
4. Индикатор "Ready" тоже загорится вновь. На этот момент принтер будет возвращен к заводским настройкам.

Обратите внимание:

Заводские настройки принтера по умолчанию хранятся во флэш-памяти принтера; эти параметры остаются в памяти и не стираются, даже если питание принтера отключено.

3.3 СВЯЗЬ

3.3.1 Интерфейсы и требования

Принтер Argox серий CP поставляется с девяти-контактным последовательным интерфейсом данных RS-232 (стандарт EIA), интерфейсом USB, параллельным интерфейсом и Ethernet. Различные интерфейсы подходят для самых разных областей применения:

Обратите внимание:

1. В обязательном порядке перед подключением коммуникационных кабелей присоедините питание («бочкообразный» коннектор) к задней части принтера.
2. Данный принтер соответствует правилам и положениям части 15 FCC для использования с полностью экранированными шести футовыми кабелями данных. Использование более длинных кабелей или неэкранированных кабелей может послужить причиной увеличения излучения сверх установленных пределов для данного класса устройств.

Требования интерфейса USB

Интерфейс Universal Serial Bus (USB) совместим с существующим аппаратным обеспечением компьютера. Благодаря функции “plug and play” (“подключи и работай”) достигнута легкость начала работы. Несколько принтеров могут работать от одного USB / HUB.

Требования последовательного интерфейса RS-232

Необходимый кабель должен иметь 9-пиновый коннектор типа "D" («папа») на том конце, который подключается к последовательному порту на задней части принтера. Другой конец интерфейсного кабеля подключается к последовательному порту компьютера.

Обратите внимание:

Для технической информации о назначении пинов, пожалуйста, просмотрите раздел Характеристики интерфейса данного руководства пользователя.

Требования параллельного интерфейса

Необходимый кабель (рекомендуется совместимый с IEEE 1284) должен иметь стандартный 36-контактный параллельный разъем на одном конце, который подключается к параллельному порту, расположенному на задней панели принтера. Другой конец кабеля параллельного интерфейса подключается к разъему на принтере компьютера. Для информации о назначении пинов, пожалуйста, просмотрите раздел Характеристики интерфейса данного руководства пользователя.

Требования к последовательным и параллельным кабелям

Кабель передачи данных должен быть полностью экранирован и оснащен металлической оболочкой или металлизированным разъемом.

Экранированные кабели и разъемы необходимы для предотвращения излучения и электрических помех.

Для минимизации электрических помех в кабеле:

1. Старайтесь использовать как можно более короткие кабели (рекомендуется длина до 1,83 метра)
2. Не связывайте в пучок кабели данных с сетевыми шнурами.
3. Не располагайте кабели данных в непосредственной близости от сетевого шнура.

3.4 Связь с принтером

Поставляемый в комплекте с принтером драйвер может быть применен для всех приложений под Windows XP / Vista / Windows 7 / Windows 8 / Windows 10 ; поддерживаются как 32-битные, так и 64-битные операционные системы. С помощью этого драйвера можно управлять любым популярным программным обеспечением для приложений Windows, включая программное обеспечение для редактирования этикеток Argox Bartender UL или MS Word и др. для печати на этом принтере.

3.4.1 Установка драйвера принтера Plug and Play(только USB)

Обратите внимание:

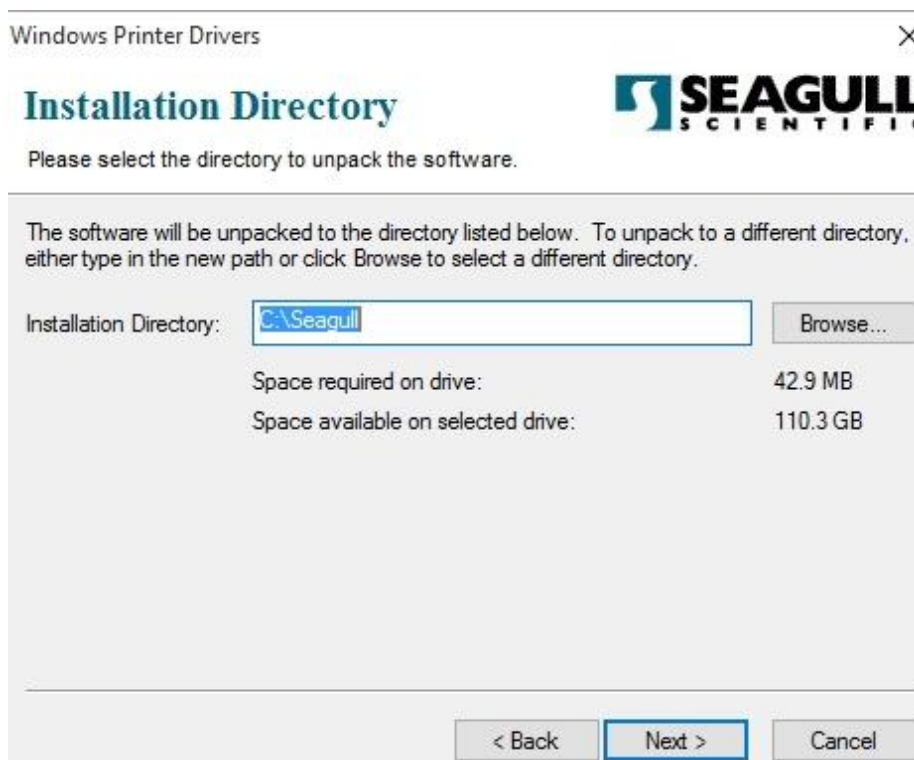
Мы настоятельно рекомендуем вам использовать Seagull Driver Wizard вместо Microsoft Windows Add Printer Wizard во время установки и обновления драйверов Seagull (даже при том, что «Add Printer Wizard» ("Мастер установки принтера") – часть продукции Microsoft, вероятность появления ошибок при обновлении драйверов чрезвычайно высока). Также возможны проблемы в ситуации, когда драйвер принтера уже используется приложением Windows.

1. Выключите принтер. Вставьте шнур питания в розетку на стене и подсоедините другой конец к разъему для подведения питания на принтер. Подсоедините кабель USB к портам USB на принтере и компьютере.
2. Включите принтер. Если принтер поддерживает Plug-and-Play и вы успешно подключили его с помощью кабеля USB, то мастер оборудования Windows автоматически обнаружит принтер и отобразит диалоговое окно, которое позволит вам установить драйвер. Нажмите кнопку Отмена, и не устанавливайте драйвер с помощью этого мастера.

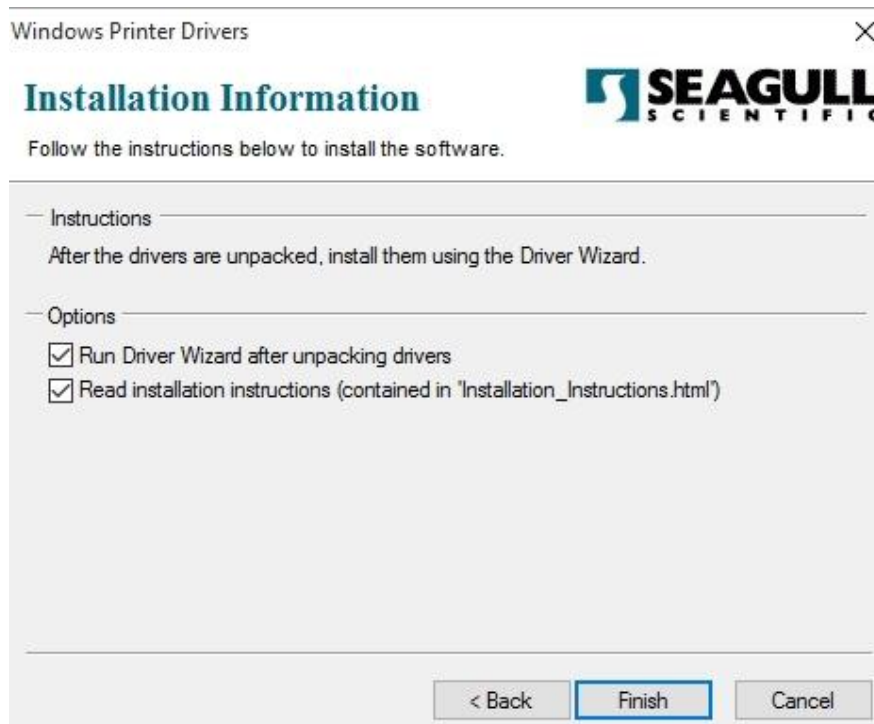
3. Запустите драйвер, полученный с сайта Argox. В открывшемся окне «Windows Printer Driver» (Драйвер принтера для Windows) выберите «I accept...» (Я принимаю...) и нажмите «Next» (Далее)



4. Определите директорию для расположения драйвера Seagull (например, C:\Seagull) и нажмите "Next".



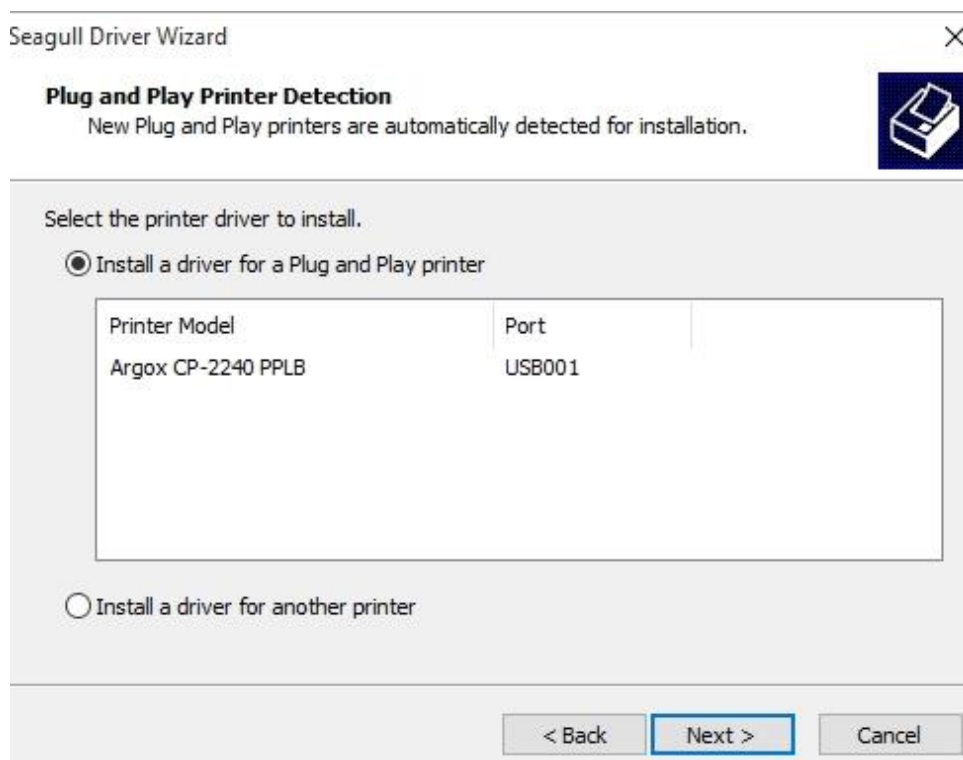
5. Нажмите "Finish".



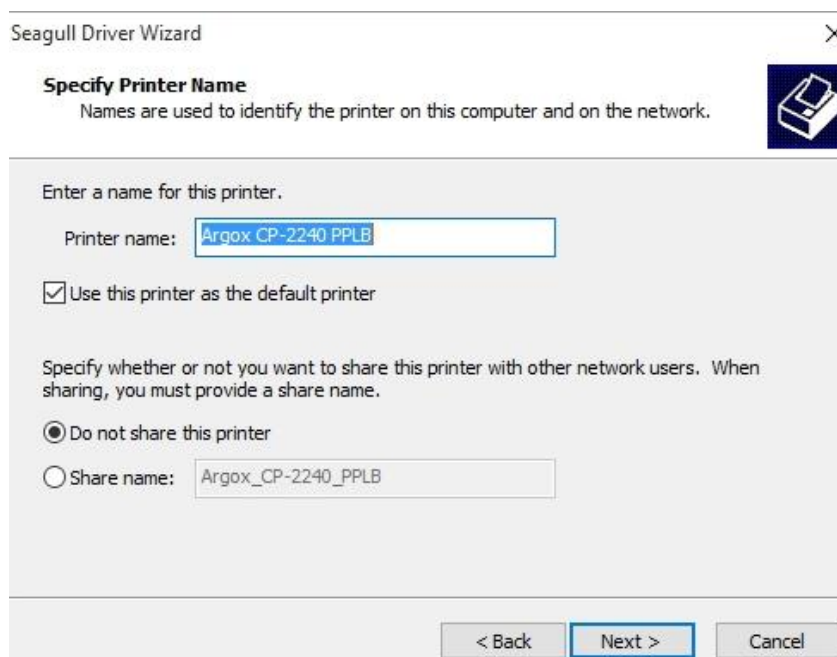
6. Выберите установку драйверов принтера («Select Install printer drivers») и нажмите "Next"



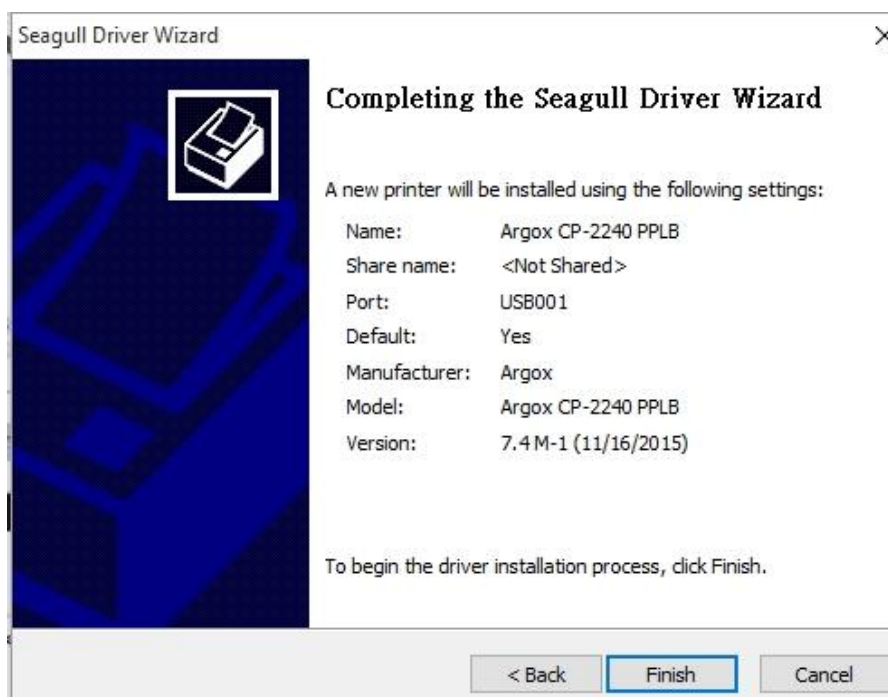
7. На начальном экране Seagull Driver Wizard **о т м е т ь т е** “Install a driver for a Plug and Play printer”: Затем нажмите “Next.”



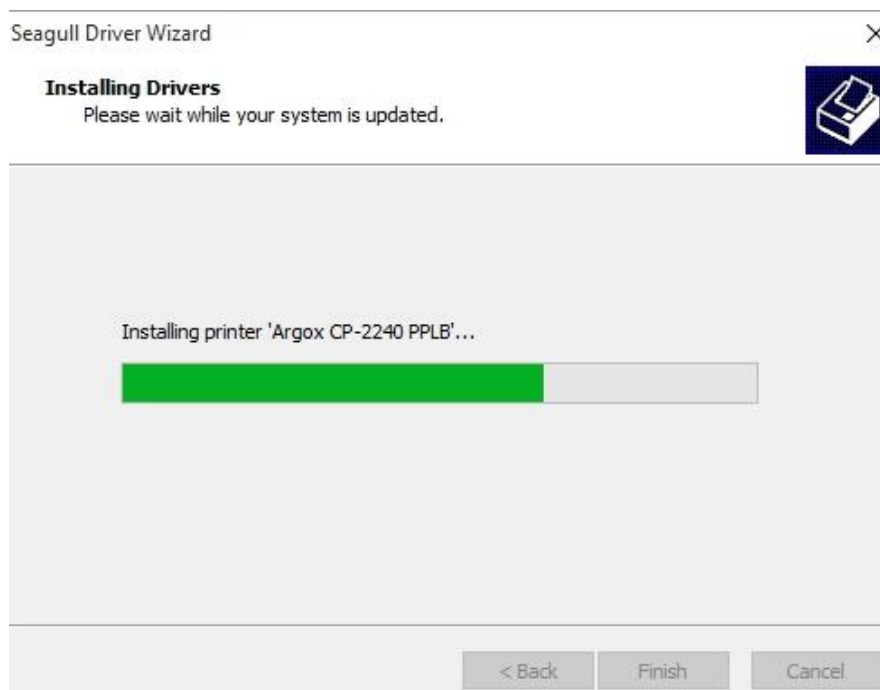
8. Введите имя принтера (например, Argox CP-2240 PPLB) и выберите "do not share this printer", затем нажмите "Next"



9. Проверьте все данные на отображаемом экране и если все настроено правильно нажмите "Finish".

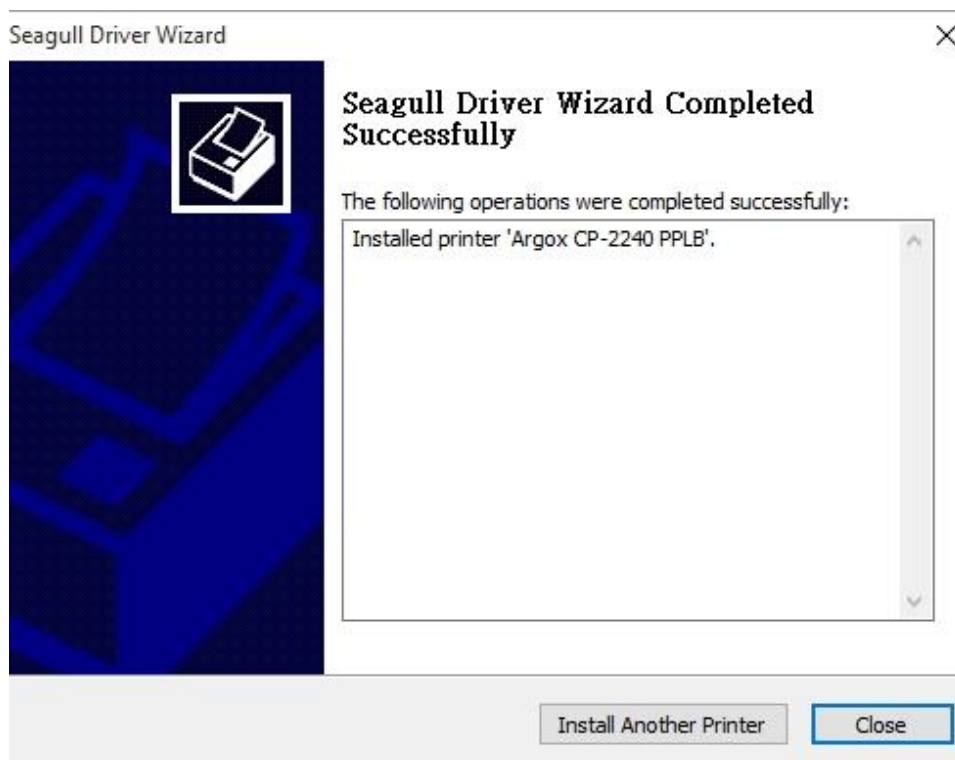


10. После того, как все данные будут переписаны, нажмите "Finish".



11. После окончания установки драйверов нажмите "Close".

Драйвер установлен.

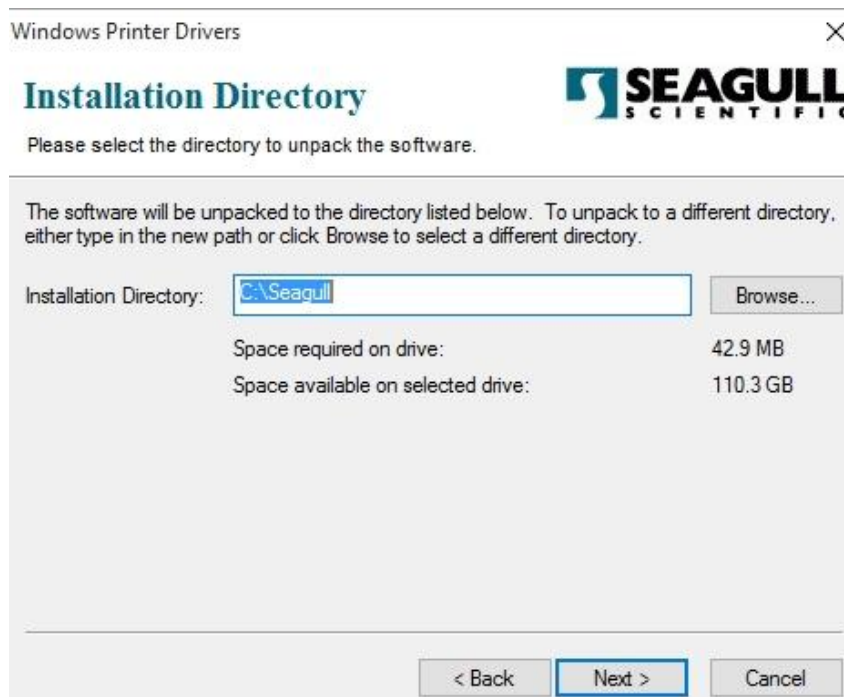


3.4.2 Установка драйвера принтера (другие интерфейсы кроме USB)

1. Выключите принтер. Вставьте шнур питания в розетку на стене и подсоедините другой конец к разъему для подведения питания на принтере. Подсоедините параллельный кабель, последовательный кабель или кабель Ethernet к соответствующим портам на принтере и компьютере.
2. Запустите драйвер, полученный с сайта Argox. В открывшемся окне «Windows Printer Driver» (Драйвер принтера для Windows) выберите «I accept...» (Я принимаю...) и нажмите «Next» (Далее)



3. Определите директорию для расположения драйвера Seagull (например, C:\Seagull) и нажмите "Next".



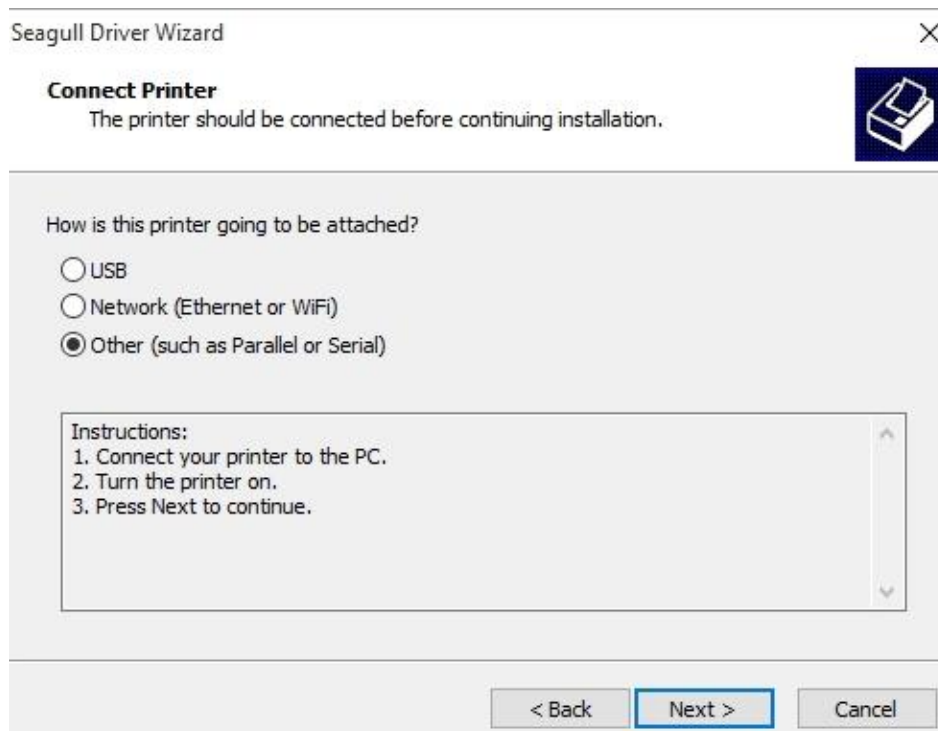
4. Нажмите "Finish".



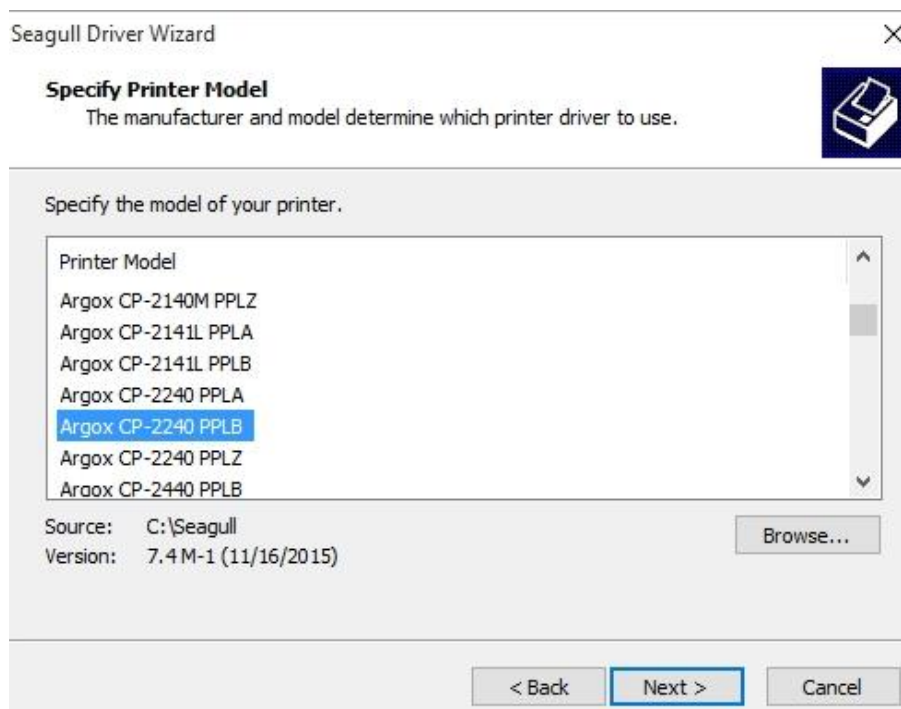
5. Выберите установку драйверов принтера («Select Install printer drivers») и нажмите "Next"



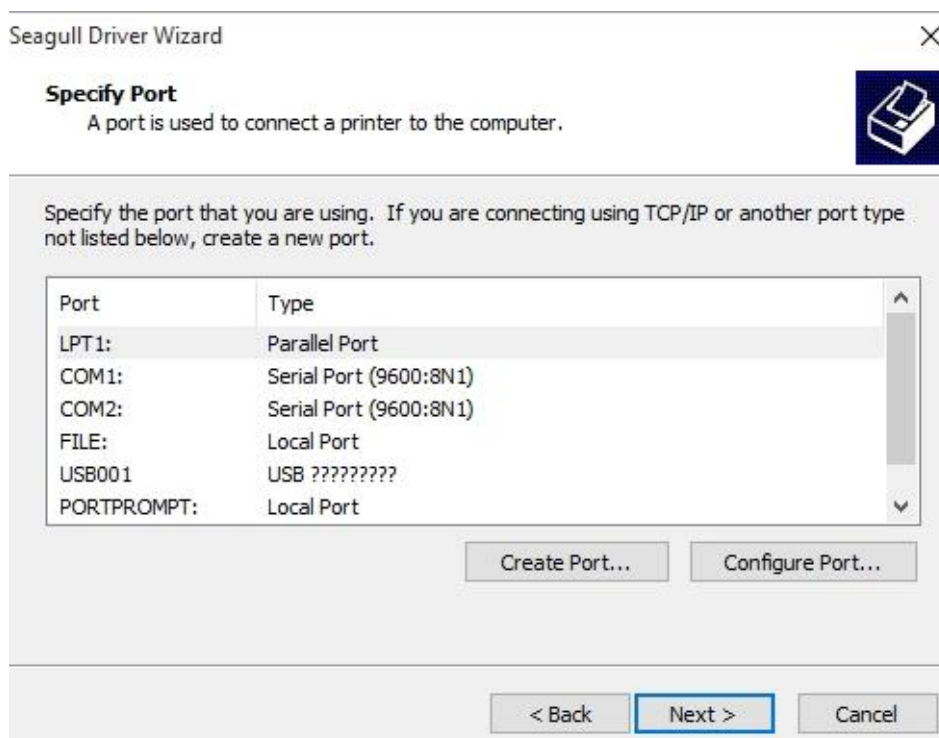
6. Убедитесь, что к компьютеру подключен принтер, выберите «Other» (Дополнительно) и нажмите «Next» (Далее)



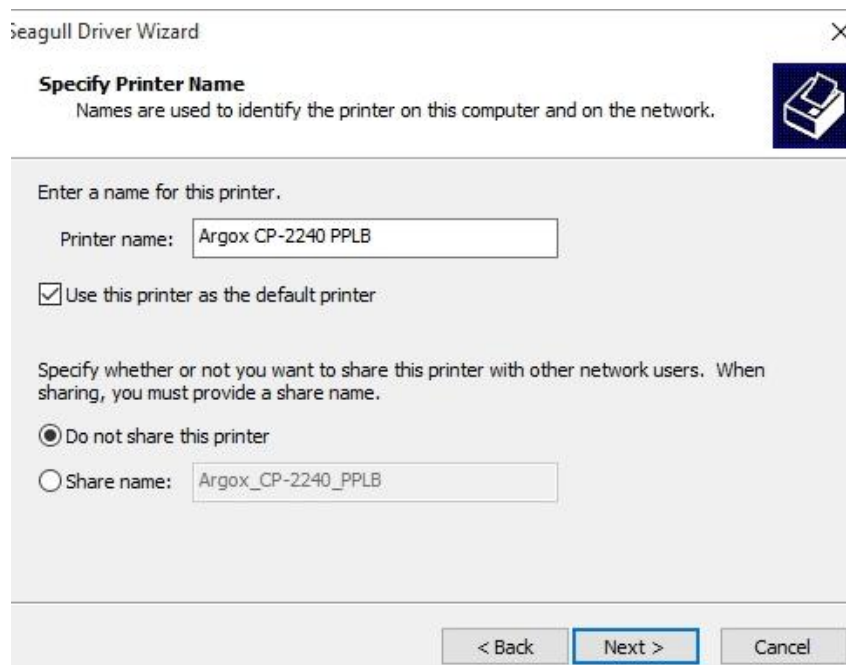
7. Выберите модель & режим эмуляции – приведенная ниже информация на примере CP-2240 PPLB:



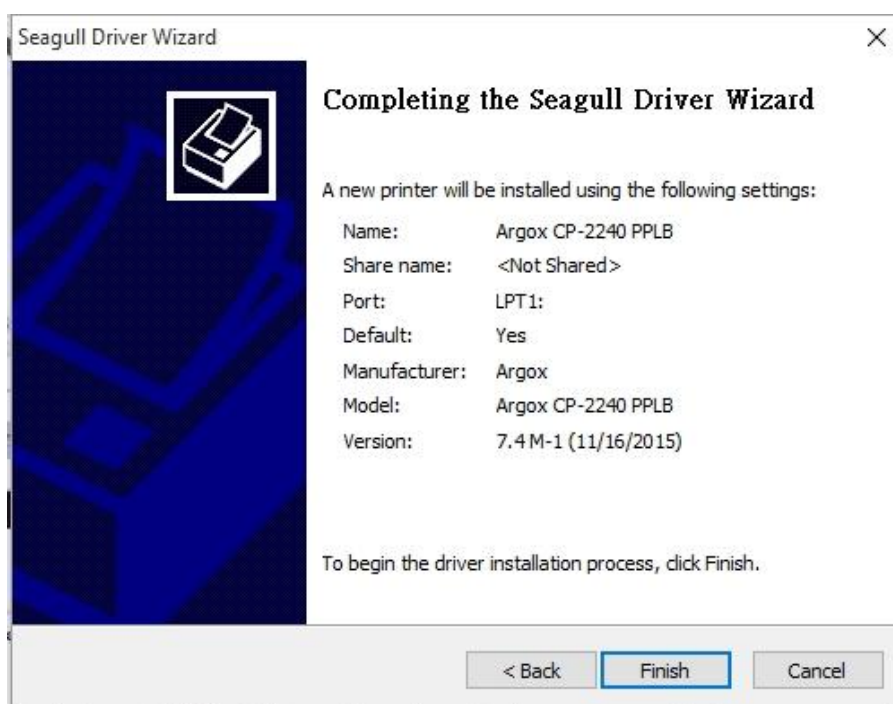
8. Выберите порт принтера и нажмите "Next".



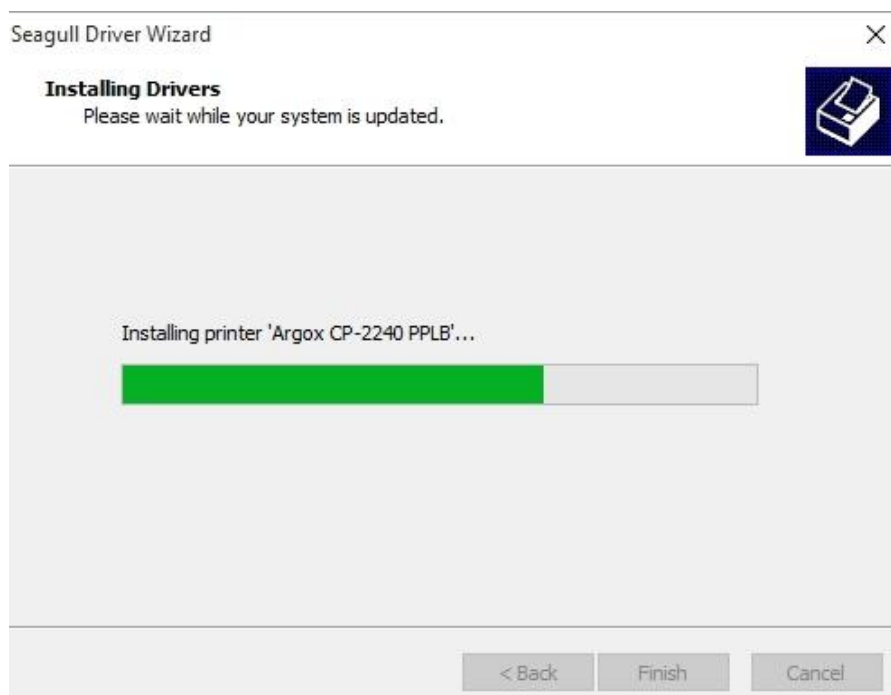
9. Введите имя принтера (например, Argox CP-2140 PPLB) и выберите "do not share this printer", затем нажмите "Next"



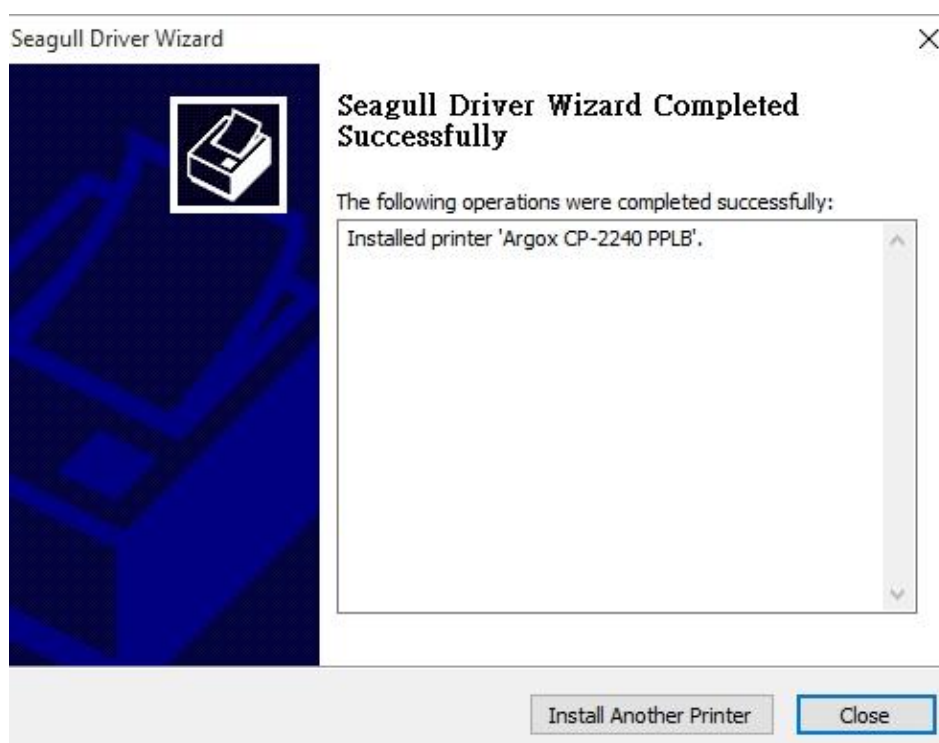
10. Проверьте все данные на отображаемом экране и если все настроено правильно нажмите "Finish".



11. После того, как все связанные файлы будут переписаны на ваш компьютер, нажмите "Finish".



12. После окончания установки драйверов нажмите "Close". Драйвер установлен.



4 Характеристики устройства

4.1 Основные характеристики

Характеристики	CP-2240
Метод печати	Термо- / термотрансферная печать
Разрешение печати	203 dpi (8 dots/mm)
Скорость печати	Up to 7ips
Длина печати	Max 100"(2540 mm)
Ширина печати	Max 4.1" (104 mm)
Память	16 MB SDRAM, 8 MB Flash ROM
Тип процессора	32 bit RISC microprocessor
Sensors	Сенсор на отражение x 1 (подвижный) & Сенсор на пропускание x 1 (фикс. по центру) / Индикатор открытой головки / Сенсор отсутствия риббона
Интерфейс пользователя	Светодиодный индикатор (питание / активен) x 2, кнопка протяжки x 1
Интерфейсы связи	Параллельный, RS-232, USB
Эмуляция	CP-2240: PPLA, PPLB CP-2240Z: PPLA, PPLB, PPLZ
Программное обеспечение – редактирование этикетки	Seagull Driver, BarTender
Программное обеспечение – утилиты	Printer Utility \ Font Utility
Опциональные элементы	Отрезчик, Карта RTC, клавиатура ArgoKee
Номенклатуры	CE, CB, cTUVus, FCC, ICES, KC

4.1.1 Шрифты, штрих-коды и графические настройки

Характеристики шрифтов, штрих-кодов и графики зависят от режима эмуляции принтера. Режимы эмуляции PPLA, PPLB и PPLZ являются программируемыми языками принтера, с помощью которых можно осуществлять связь с принтером.

Программируемый язык принтера PPLA

Программируемый язык	PPLA
Внутренние шрифты	9 шрифтов с разным размером ячейки 6 шрифтов ASD smooth font. Шрифт Courier с разными наборами символов.
Наборы символов (Code pages)	Набор шрифта Courier: Roman-8, ECMA-94, PC, PC-A, PC-B, Legal, and PC437 (Greek), Russian.
Программные шрифты	Загружаемые программные шрифты посредством утилиты шрифтов (Font Utility)
Размер шрифта	1x1 до 24x24
Поворот символа	0, 90, 180, 270 градусов, поворот в 4 стороны
Графика	PCX, BMP, IMG, GDI и файлы формата HEX
1D Штрих-коды	Code 39, UPC-A, UPC-E, Code 128 subset A/B/C, EAN-13, EAN-8, NBIC, Codabar, Plessey, UPC2, UPC5, Code 93, Postnet, UCC/EAN-128, , UCC/EAN-128 K-MART, UCC/EAN-128 Random weight, Telepen, FIM, Interleaved 2 of 5 (Standard/with modulo 10 checksum/ with human readable check digit/ with modulo 10 checksum & shipping bearer bars), GS1 Data bar (RSS)
2D Штрих-коды	MaxiCode, PDF417, Data Matrix (ECC 200 only), QR code, Composite Codes

Программируемый язык принтера PPLB

Программируемый язык	PPLB
Внутренние шрифты	5 шрифтов с разным размером ячейки
Наборы символов (Code pages)	8 bits code page : 437, 850, 852, 860, 863, 865, 857, 861, 862, 855, 866, 737, 851, 869, 1252, 1250, 1251, 1253, 1254, 1255 7 bits code page: USA, BRITISH, GERMAN, FRENCH, DANISH, ITALIAN, SPANISH, SWEDISH and SWISS (300dpi printer models support Code page 437, 850, 852, 860, 863, 865, 1254 only)
Программные шрифты	Загружаемые программные шрифты посредством утилиты шрифтов (Font Utility)
Размер шрифта	1x1 до 24x24
Поворот символа	0, 90, 180, 270 градусов, поворот в 4 стороны
Графика	PCX , Binary Raster, BMP и GDI
1D Штрих-коды	Code 39, UPC-A, UPC-E, Matrix 2 of 5, UPC-Interleaved 2 of 5, Code 39 with check sum digit , Code 93, EAN-13, EAN-8 (Standard, 2 /5digit add-on) , Codabar, Postnet, Code128 subset A/B/C, Code 128 UCC (shipping container code) , Code 128 auto, UCC/EAN code 128 (GS1-128) , Interleave 2 of 5, Interleaved 2 of 5 with check sum, Interleaved 2 of 5 with human readable check digit, German Postcode, Matrix 2 of 5, UPC Interleaved 2 of 5, EAN-13 2/5 digit add-on, UPCA 2/5 digit add-on, UPCE 2/5 digit add-on, GS1 Data bar (RSS)
2D Штрих-коды	MaxiCode, PDF417, Data Matrix (ECC 200 only) , QR code, Composite Codes

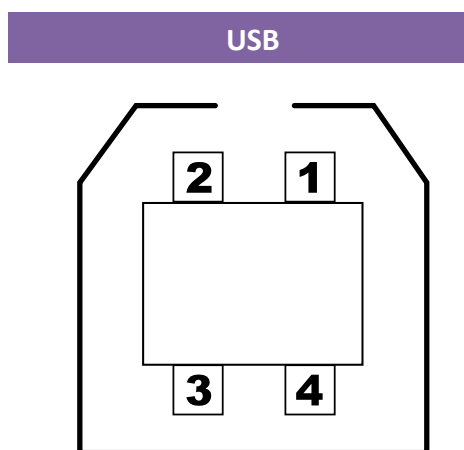
Программируемый язык принтера PPLZ

Программируемый язык	PPLZ
Внутренние шрифты	8 (A~H) шрифты с разным размером ячеек 8 AGFA шрифтов: 7 (P~V) шрифтов с различными фиксированными размерами ячеек (не масштабируемыми). 1 (O) шрифт с масштабируемым размером символа.
Наборы Символов (Code pages)	USA1, USA2, UK, HOLLAND, DENMARK/NORWAY, SWEDEN/FINLAND, GERMAN, FRANCE1, FRANCE2, ITALY, SPAIN, MISC, JAPAN, IBM850
Программные шрифты	Загружаемые программные шрифты посредством утилиты шрифтов (Font Utility)
Размер шрифта	1x1 до 10x10
Поворот символа	0, 90, 180, 270 градусов, поворот в 4 стороны
Графика	GRF, Hex и GDI
1D Штрих-коды	Code39, UPC-A, UPC-E, Postnet, Code128 subset A/B/C, Interleave 2 of 5, Interleaved 2 of 5 with check sum, Interleaved 2 of 5 with human readable check digit, Code 93, Code 39 with check sum digit, MSI, EAN-8, Codabar, Code 11, EAN-13, Plessey, GS1 Data bar (RSS) , Industrial 2 of 5, Standard 2 of 5, Logmars
2D Штрих-коды	MaxiCode, PDF417, Data Matrix (ECC 200 only) , QR code, Composite Codes

4.2 Характеристики интерфейса

4.2.1 Интерфейс USB

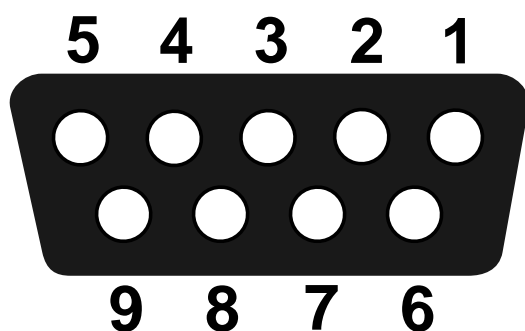
Назначение пинов на коннекторе терминала



Pin	Сигнал	Описание
1	VBUS	+5V
2	D-	Differential data signaling pair -
3	D+	Differential data signaling pair +
4	GND	Заземление

4.2.2 Последовательный интерфейс

Коннектор RS232 на стороне принтера – «мама» DB-9.



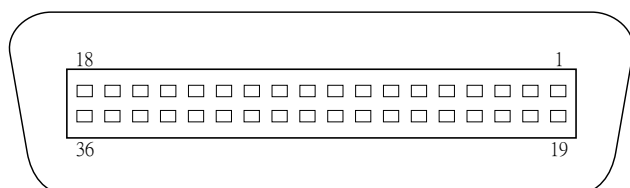
Pin	Сигнал	Описание
1	Нет функции	Замкнут на Pin - 6
2	Received Data, RxD	Input. Serial "Received Data"
3	Transmitted Data, TxD	Output. Serial "Transmitted Data".
4	Нет функции	Нет контакта
5	GND	Заземление
6	Нет функции	Замкнут на Pin - 1
7	Request to Send, RTS	Output. Used as the control signal for "H/W Flow Control"
8	Clear to Send, CTS	Input. Used as the control signal for "H/W Flow Control"
9	+5V	Output. Pin 9 is reserved for KDU (keyboard device unit)



Обратите внимание: Вывод 9 зарезервирован для KDU (keyboard device unit) - клавиатурный блок устройства, поэтому не соединяйте эти контакты, если вы используете обычное головное host-устройство, такое как ПК.

4.2.3 Параллельный интерфейс (Centronics)

Параллельный порт представляет собой стандартный 36-контактный Centronics, совместимый со стандартом IEEE 1284 (compatibility mode - режим совместимости). Назначение пинов описано ниже :



Pin	Направление	Описание	Pin	Направление	Описание
1	In	n/STROBE	11	Out	BUSY
2	In	Data 1	12	Out	PE
3	In	Data 2	13	Out	+5V
4	In	Data 3	14-15	-	NC
5	In	Data 4	16-17	Ground	GND
6	In	Data 5	18	-	NC
7	In	Data 6	19-30	Ground	GND
8	In	Data 7	31	-	NC
9	In	Data 8	32	From Printer	nFAULT
10	Out	nACK	33-36	-	NC